



**BOILERS ELECTRIQUES  
BALLONS PREPARATEURS**

**CATALOGUE 2025**



# BOILERS ÉLECTRIQUES ET BALLONS PRÉPARATEURS



## BOILERS ÉLECTRIQUES BEMCO

Par définition, l'objectif du boiler est de chauffer l'eau et de la maintenir chaude pendant une longue période avec des pertes de chaleur minimales. Notre expérience pratique de longue date dans la production de chauffe-eau nous permet de développer plusieurs séries de chauffe-eau de stockage pour les foyers, très économes en énergie.

Dans tous les boilers Bemco, l'isolation est constituée d'un système de polyuréthane à cellules fermées (PPU) de nouvelle génération du groupe HFO (hydrofluorooléfines), ce qui garantit des pertes de chaleur minimales.



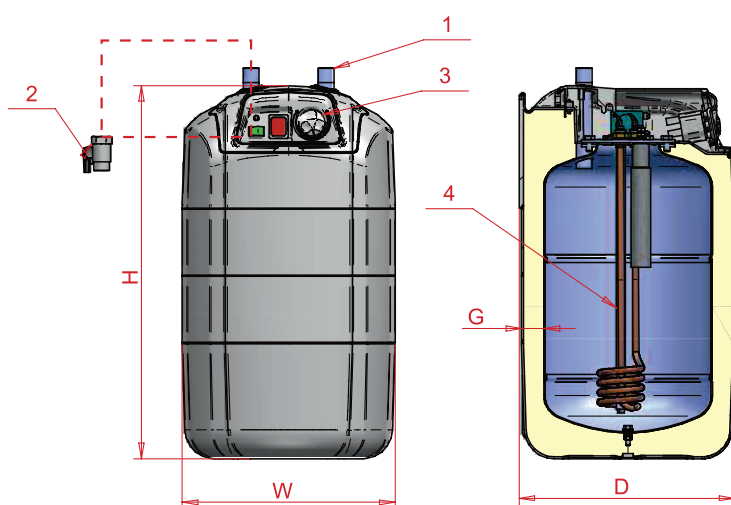
## AQUASINK

### Boiler électrique sous evier 7L, 10L et 15L

- Economique
- La couche épaisse de l'isolant autour du ballon, un minimum de pertes thermiques
- Sécurisé avec cinq niveaux de protection
- Longue durée de vie
- Ballon résistant à des hautes températures grâce au revêtement par zirconium émaillé
- Protection anticorrosion, l'anode de magnésium protège le ballon des processus corrosifs
- Thermostat capillaire externe
- Résistance électrique tubulaire
- Installation facile et rapide
- Les accessoires sont inclus dans le prix de l'appareil
- Interrupteur étanche à l'eau



### SCHÉMA TECHNIQUE



L	7	10	15
W (Mm)	285	285	285
D (Mm)	288	288	288
H (Mm)	340	430	520
G (Mm)	30	30	30

## DONNÉES TECHNIQUES

Référence			BEEL07	BEEL10	BEEL15
Caractéristiques	Volume (capacité)	L	7	10	15
	Pression nominale	Mpa	0.7	0.7	0.7
	Voltage nominale	V	230	230	230
	Puissance nominale	kW	1.5	2.0	2.0
	Poids avec emballage	Kg	6.5	7.6	8.9
Connexions	1: Sortie d'eau chaude		G 1/2" M	G 1/2" M	G 1/2" M
	2: Entrée d'eau froide		G 1/2" M	G 1/2" M	G 1/2" M
	3: Indicateur de température		-	-	-
	4: Thermostat externe		-	-	-
Dimensions	W	Mm	285	285	285
	D	Mm	288	288	288
	H	Mm	340	430	520
	G	Mm	30	30	30

## VERTIPRO

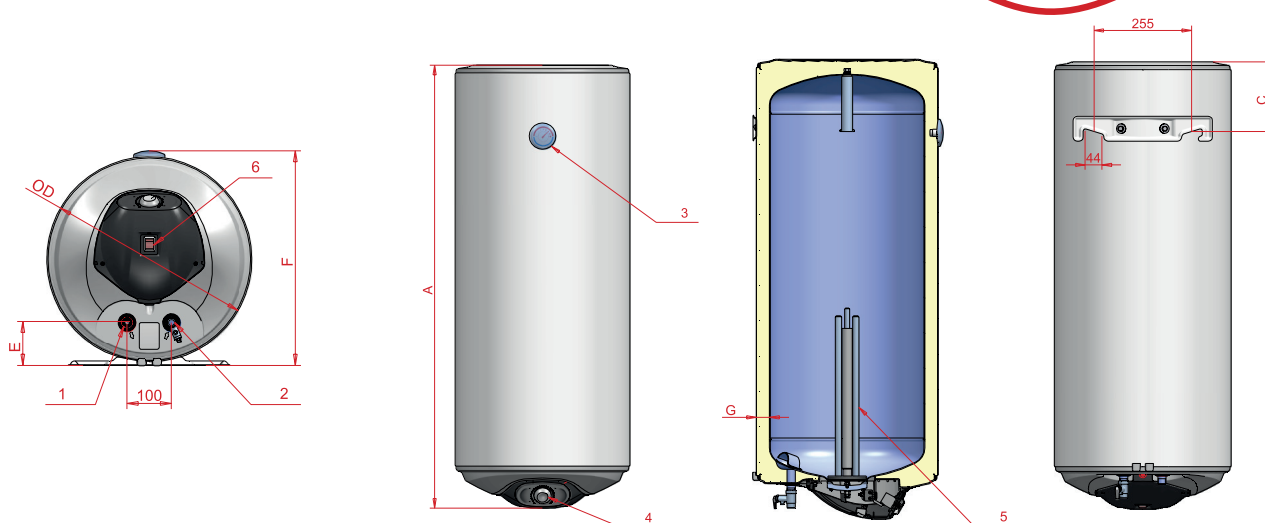
### Boiler électrique vertical mural résistance immergée 30L, 50L, 80L, 100L, 150L et 200L

Les chauffe-eau de la série Bemco pour installation murale horizontale et verticale sont conçus pour répondre à l'intérêt croissant pour les chauffe-eau de grande capacité. En effet, il est avéré que chauffer une certaine quantité d'eau dans un grand réservoir est beaucoup plus efficace que de chauffer la même quantité d'eau dans deux réservoirs séparés plus petits. L'isolation de ces chauffe-eau est réalisée avec une épaisseur de plus de 40 mm, ce qui garantit des pertes de chaleur minimales.

- Économies d'énergie
- Longue durée de vie
- Sécurité
- Mode ECO
- Protection anti-gel
- Élément chauffant tubulaire électrique
- Interrupteur étanche éclairé
- Indicateur de température



#### SCHÉMA TECHNIQUE



L	30	50	80	100	150	200
A (Mm)	560	760	835	1005	1015	1255
C (Mm)	155	155	185	185	190	190
D (Mm)	387	385	462	462	586	586
E (Mm)	80	80	96	96	105	105
F (Mm)	410	410	484	484	600	600
G (Mm)	33	33	33	33	43	43

## DONNÉES TECHNIQUES

Référence			BEEL30M	BEEL50M	BEEL50M	BEEL100M	BEEL150M	BEEL5200M
Caractéristiques	Volume (capacité)	L	30	50	80	100	150	200
	Préréglage de la température du thermostat	°C	60	60	60	60	60	60
	Pression nominale	Mpa	0.7	0.7	0.7	0.7	0.7	0.7
	Voltage nominale	V	230	230	230	230	230	230
	Puissance nominale	kW	2×0.8	2×0.8	2×1.0	2×1.0	2.2	2.2
	Poids avec emballage	Kg	15.5	20	26.5	31.5	52	64
Connexions	1: Sortie d'eau chaude		G 1/2" M	G 1/2" M	G 1/2" M	G 1/2" M	G 1/2" M	G 1/2" M
	2: Entrée d'eau froide		G 1/2" M	G 1/2" M	G 1/2" M	G 1/2" M	G 1/2" M	G 1/2" M
	3: Indicateur de température		-	-	-	-	-	-
	4: Thermostat externe		-	-	-	-	-	-
	5: Résistance		-	-	-	-	-	-
	6: Interrupteur éclairé		-	-	-	-	-	-
Dimensions	A	Mm	560	760	1125	1005	1015	1255
	C	Mm	155	155	155	185	190	190
	D	Mm	387	385	387	462	586	586
	E	Mm	80	80	80	96	105	105
	F	Mm	410	410	410	484	600	600
	G	Mm	33	33	33	33	43	43



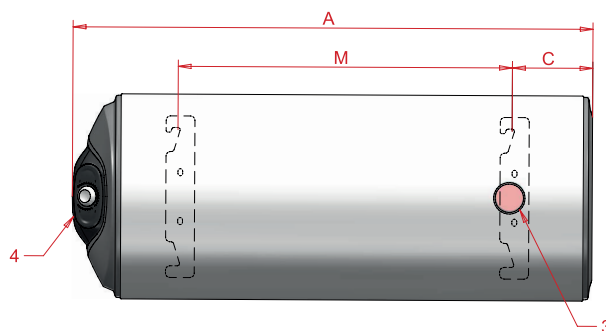
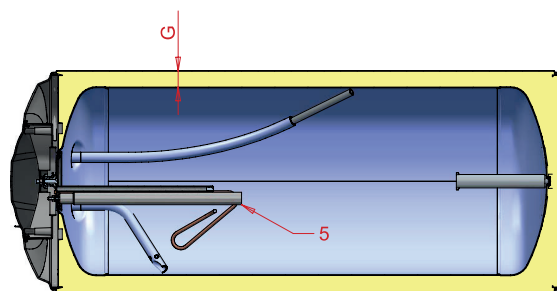
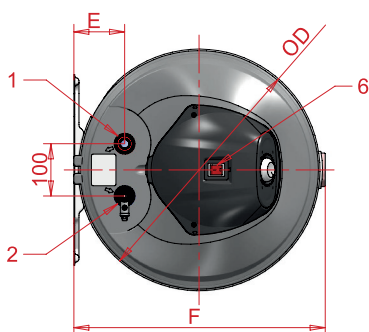
# HORIPRO

## Boiler horizontal mural avec résistance immergée 100L et 150L

- Résistance blindée (ou thermoplongée) directement au contact de l'eau
- Protection innovante de zirconium, émail résistant à l'usure et à la protection cathodique contre la corrosion
- Protection par anode magnésium. Nécessite un entretien et un remplacement le cas échéant (cf notice)
- Economie d'énergie
- Avec des pertes de chaleur minimales, grâce à la parfaite isolation thermique épaisse penopolyurethan ECO
- Avec une «protection de niveau 6» fiable, Bonne durée de vie
- Large choix de modèles pour répondre à toutes les configurations d'installation, facilité de pose



### SCHÉMA TECHNIQUE



L	100	150
A (Mm)	1005	1420
C (Mm)	185	185
D (Mm)	462	462
E (Mm)	96	96
F (Mm)	484	484
G (Mm)	33	33
M (Mm)	587	587



## DONNÉES TECHNIQUES

Référence			BEEL100H	BEEL150H
Caractéristiques	Volume (capacité)	L	100	150
	Pression nominale	Mpa	0.7	0.7
	Préréglage de la température du thermostat (°C)	°C	60	60
	Voltage nominale	V	230	230
	Puissance nominale	kW	2	2
	Poids net	Kg	32	52
Connexions	1: Sortie d'eau chaude		G 1/2" M	G 1/2" M
	2: Entrée d'eau froide		G 1/2" M	G 1/2" M
	3: Indicateur de température		-	-
	4: Panneau de contrôle		-	-
	5: Résistance		-	-
	6: Interrupteur éclairé		-	-
Dimensions	A (Mm)	Mm	1005	1420
	C (Mm)	Mm	185	185
	D (Mm)	Mm	462	462
	E (Mm)	Mm	96	96
	F (Mm)	Mm	484	484
	G (Mm)	Mm	33	33
	M (Mm)	Mm	587	587

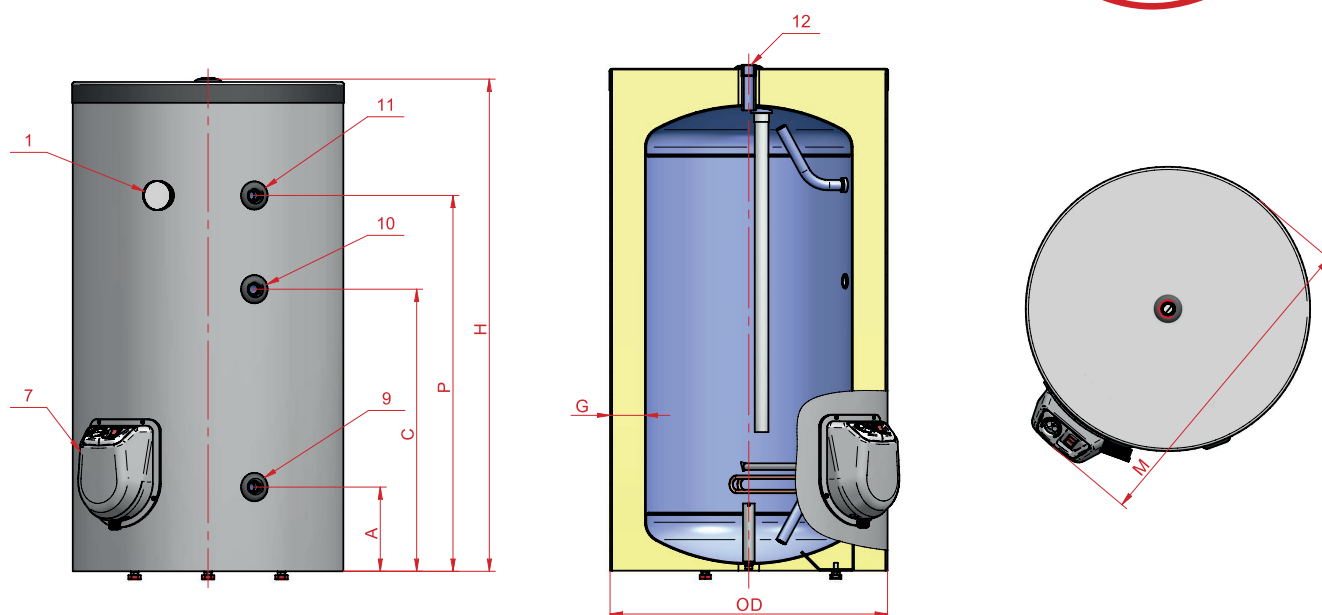
## STABLEPRO

### Boiler électrique stable résistance immergée 150L et 200L

- La solution simple et efficace
- Résistance blindée (ou thermoplongée) directement au contact de l'eau
- Protection innovante de zirconium, émail résistant à l'usure et à la protection cathodique contre la corrosion.
- Protection par anode magnésium. nécessite un entretien et un remplacement le cas échéant (cf notice)
- Economie d'énergie avec des pertes de chaleur minimales, grâce à la parfaite isolation thermique épaisse penopolyurethan ECO
- Fiable avec une «protection de niveau 6»
- Bonne durée de vie
- Large choix de modèles pour répondre à toutes les configurations d'installation, facilité de pose



### SCHÉMA TECHNIQUE



L	150	200
A (Mm)	210	210
C (Mm)	660	855
D (Mm)	600	600
G (Mm)	75	75
H (Mm)	1150	1430
M (Mm)	690	690
P (Mm)	890	1155

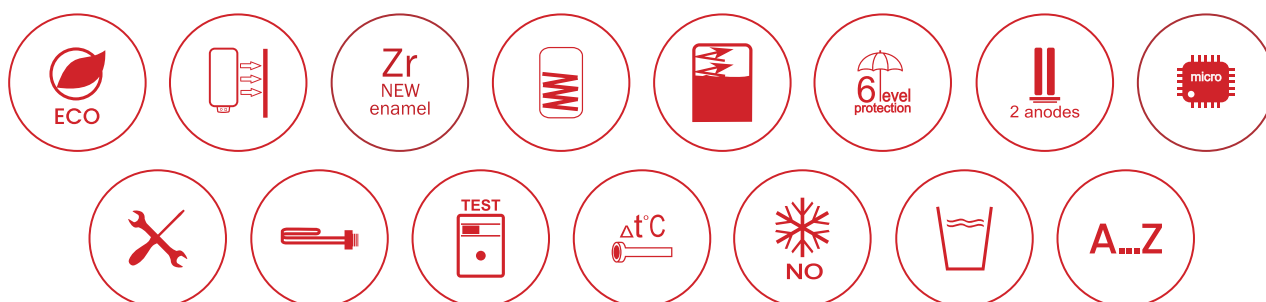
## DONNÉES TECHNIQUES

Référence			BEEL150S	BEEL200S
Caractéristiques	Volume (capacité)	L	150	200
	Pression nominale	mpa	0.8	0.8
	Voltage nominale	V	0/230~	0/230~
	Puissance électrique nominale	kw	0 / 3	0 / 3
	Poids brut	kg	52	58
Connexions	1: Thermomètre		Oui	Oui
	7: Résistance		Oui	Oui
	9: Entrée d'eau froide		G3/4 F	G3/4F
	10: Recirculation		G3/4F	G3/4F
	11: Sortie eau chaude		G3/4F	G3/4F
	12: Sortie eau chaude		G3/4F	G3/4F
Dimensions	A	Mm	210	210
	C	Mm	660	855
	D	Mm	600	600
	G	Mm	75	75
	H	Mm	1150	1430
	M	Mm	690	690
	P	Mm	890	1155

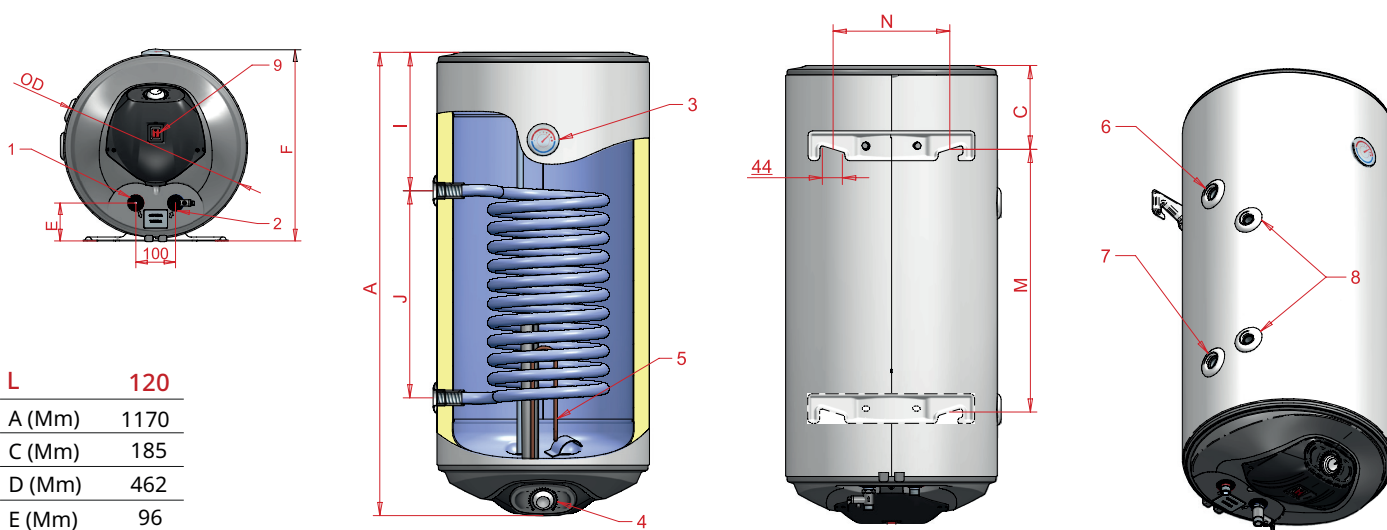
## POWERMIX

### Boiler mixte mural échangeur ou électrique 120L

- Deux résistances sèches tubulaires
- Economique, isolation épaisse et dense
- Sécurisé, unique avec six niveaux de protection
- Longue durée de vie
- Ballon résistant à des hautes températures grâce au revêtement par zirconium émaillé
- Deux systèmes d'anodes de magnésium
- Aucune nécessité de vider l'eau du ballon pour changer la résistance
- Thermostat capillaire externe
- Protection antigel
- Soupape de sécurité métallique
- Double interrupteur étanche pour allumer la ou les deux résistances chauffantes
- Indicateur de température



### SCHÉMA TECHNIQUE



<b>L</b>	<b>120</b>
A (Mm)	1170
C (Mm)	185
D (Mm)	462
E (Mm)	96
F (Mm)	484
j (Mm)	33
I (Mm)	250
M (Mm)	450
N (Mm)	450



## DONNÉES TECHNIQUES

Référence			BEEL120M
Caractéristiques	Volume (capacité)	L	120
	Pression nominale	Mpa	0.7
	Voltage nominal	V	230
	Puissance électrique nominale	Kw	2 / 3
	Surface de l'échangeur de chaleur	M <sup>2</sup>	0.65
	Volume interne de l'échangeur de chaleur	L	3.15
	Puissance électrique nominale	Kw	2/3
	Puissance selon la norme EN 12897	Kw	12.2
	Temps de montée en température selon la norme EN 12897	Min	28
	Chute de pression	Mbar	50
	Pertes stables	W	51
	Poids	Kg	44.5
	Connexions	1: Sortie d'eau chaude	
2: Entrée d'eau froide			G1/2 M
3: Indicateur de température			-
4: Thermostat externe			-
5: Résistance			-
6: Rac. chauffage - alimentation			G3/4 F
7: Rac. chauffage - retour			G3/4 F
8: Emplacement pour thermostat			G1/2 F
9: Commutateur éclairé			-
Dimensions	A	Mm	1170
	C	Mm	185
	D	Mm	462
	E	Mm	96
	F	Mm	484
	J	Mm	450
	I	Mm	470
	M	Mm	-
	N	Mm	255

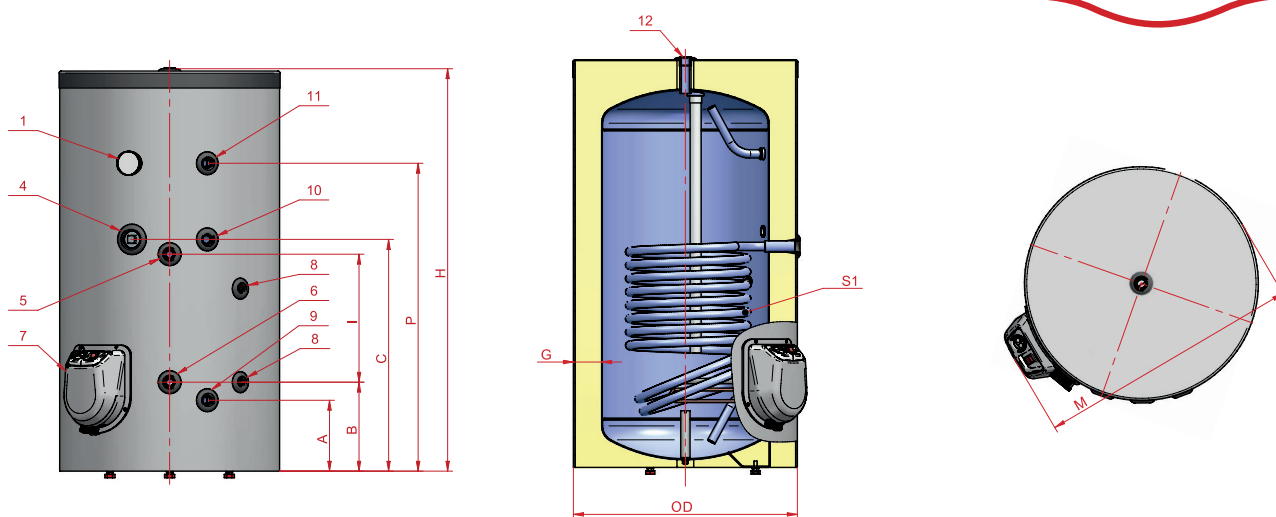
# HEATLINK

## Boiler échangeur 150L, 200L et 300L

- Economique, Isolation épaisse spécialement conçue pour minimiser les pertes thermiques
- Revêtement du réservoir résistant aux hautes températures grâce à la formule d'émail innovante avec une teneur accrue en zirconium (Zr)
- Sécurisé, avec cinq niveaux de protection
- Protection anti corrosion, deux systèmes d'anode de magnésium protègent le volume total du réservoir des processus de corrosion
- Thermostat capillaire externe
- Protection antigel
- Coupure thermique capillaire
- Résistance tubulaire
- Les modèles 300L sont équipé d'un régulateur de pression supplémentaire



### SCHÉMA TECHNIQUE



L	150	200	300
A (Mm)	210	210	210
B (Mm)	260	260	265
C (Mm)	660	855	840
D (Mm)	600	600	670
G (Mm)	75	75	85
H (Mm)	1150	1430	1605
I (Mm)	355	550	530
M (Mm)	690	690	760
P (Mm)	890	1155	1315

## DONNÉES TECHNIQUES

Référence		BEEC150	BEEC200	BEEC300	
Caractéristiques	Volume (Capacité)	L	150	200	300
	Volume (Capacité)	L	145	186	264
	Perte de chaleur debout	W	46	48	50
	Pression nominale	mpa	0.8	0.8	0.8
	Voltage nominal	V	0/230~	0/230~	0/230~
	Puissance électrique nominale	kwh	0 / 3	0 / 3	0 / 3
	Avec l'eau d'alimentation 10-12 °C	kg	60	74	88
Connexions	1: Thermomètre		Oui	Oui	Oui
	4: Prise supplémentaire		G1 1/2 F	G1 1/2 F	G1 1/2 F
	5: S1 - Flux		G3/4 F	G3/4 F	G3/4 F
	6 :S1 - Retour		G3/4 F	G3/4 F	G3/4 F
	7: Résistance		Oui	Oui	Oui
	8: Prise pour thermostat		G1/2 F	G1/2 F	G1/2 F
	9: Entrée d'eau douce - Drain		G3/4 F	G3/4 F	G3/4 F
	10: Recirculation		G3/4 F	G3/4 F	G3/4 F
	11: Sortie d'eau chaude		G3/4 F	G3/4 F	G3/4 F
	12: Sortie d'eau chaude		G3/4 F	G3/4 F	G3/4 F
Dimensions	A	Mm	210	210	210
	B	Mm	260	260	265
	C	Mm	660	855	840
	D	Mm	600	600	670
	G	Mm	75	75	85
	H	Mm	1150	1430	1605
	I	Mm	355	550	530
	M	Mm	690	690	760
	P	Mm	890	1155	1315

## NOTES :

A series of horizontal dotted lines for writing notes.

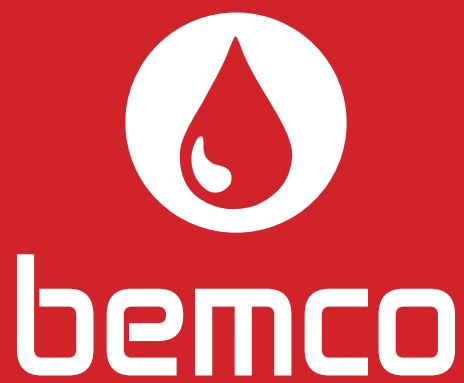




## NOTES :

A series of horizontal dotted lines for writing notes.





**Adresse:** Rue Louis Braille, 13 - 1402 Nivelles, Belgique

**Email:** [info@bemco-eco.com](mailto:info@bemco-eco.com)

**Site web:** [www.bemco-eco.com](http://www.bemco-eco.com)

