



bemco



POMPE À CHALEUR MONOBLOC
ECOPURE M

CATALOGUE 2025

ECO PURE M

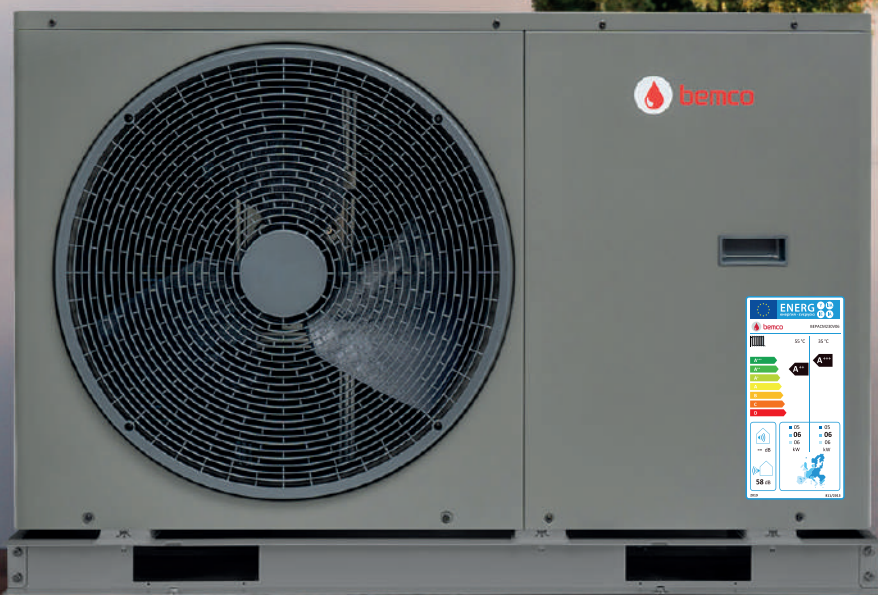






Explorez l'énergie de demain avec notre pompe à chaleur innovante

L'ECO PURE M combine le chauffage/rafraîchissement domestique et la production d'eau chaude dans un système unifié. Ce système intégré offre une solution pratique et complète, remplaçant ainsi les besoins en chaudières traditionnelles à énergie fossile.



Interface intuitive



WIFI



Contrôle de 2 zones



Inverter



Hybride



ECS



Modèle à faible bruit



Résistance d'appoint



Mode automatique

COP 5.01
COP jusqu'à 5.01

Résistance d'appoint

ECS
COMPATIBLE
Compatible ECS

Inverter

Application

Auto diagnostic

Wifi
WIFI inclus

JUSQU'À
-25°C
Résiste jusqu'à
-25°C

65°C
T° de sortie d'eau
max 65°

Compacte

Compatible photovoltaïque

24
Timer

Silencieux

R32

JUSQU'À
5.01
COP

Hautes performances en mode chaud

La Pompe à chaleur ECOPURE M affiche un remarquable coefficient de performance (COP) allant jusqu'à 5.01, ce qui équivaut à 1 kW consommé pour produire 5.01 kW de chaleur.

INVERTER

Technologie inverter

L'inverter améliore la fiabilité et donc la durée de vie de la pompe à chaleur en favorisant la continuité du fonctionnement plutôt que la succession des phases marche/arrêt.

La technologie Inverter permet à la pompe à chaleur d'être beaucoup plus sûr.

ECS

Performances énergétiques remarquables

La Pompe à chaleur ECOPURE M assure une production d'eau chaude jusqu'à 65°C.

Même par températures négatives

À une température de -15°C, la Pompe à chaleur ECOPURE M assure une production d'eau chaude à une sortie de 60°C maximum.



Certification MCS (Microgeneration Certification Scheme)

La pompe à chaleur ECOPURE M est certifiée MCS. Cette certification garantit sa performance et son efficacité. La ECOPURE M vous assure un confort thermique optimal toute l'année, tout en réduisant votre empreinte écologique et vos coûts énergétiques. Avec la certification MCS, elle représente un choix fiable et respectueux de l'environnement pour votre climatisation et chauffage.

A+++ 35°
A++ 55°

Economies maximales sur le budget énergétique

Le label énergétique A+++ assure des économies d'énergie optimales.

JUSQU'À
-25°C

Résiste aux très basses températures

La Pompe à chaleur ECOPURE M peut chauffer votre habitat, même quand la température extérieure atteint -25°C.



Certification TUV : une preuve de qualité

La Pompe à chaleur ECOPURE M ont été certifiées TUV. Cette certification atteste que les produits Bemco respectent les normes en vigueur.

* Directive européenne des équipements sous pression 2014/68/EU (Pressure Equipment Directive)



Certification Keymark

La pompe à chaleur ECOPURE M, certifiée Keymark, garantit qualité et performance. Cette certification européenne atteste que la ECOPURE M répond aux normes strictes de qualité et d'efficacité énergétique. Vous pouvez avoir confiance en ce système de chauffage et de climatisation fiable, respectueux de l'environnement et conforme aux normes européennes les plus exigeantes.

La solution idéale à tous vos besoins

Optez pour une pompe à chaleur fiable, que ce soit pour une nouvelle construction ou une rénovation. Vous pouvez facilement connecter votre chauffage au sol ou vos radiateurs ainsi que vos convecteurs à des systèmes de dernière génération, comme notre pompe à chaleur ECOPURE M.

Nouvelle construction



Pour vos nouvelles constructions, notre solution est votre meilleur allié. Les constructions modernes, grâce à leur isolation optimale, requièrent peu d'énergie pour le chauffage. Ainsi, cette énergie thermique est principalement destinée à la production d'eau chaude sanitaire. Nos pompes à chaleur délivrent des performances exceptionnelles dans ce domaine, garantissant un rendement optimal lorsqu'elles sont associées à des systèmes de chauffage par le sol. De plus, leur capacité de refroidissement vous assure un confort frais pendant l'été.

Rénovation

Si vous envisagez une rénovation, nos pompes à chaleur de dernière génération rivalisent en rendement avec les systèmes de chauffage traditionnels à base d'énergies fossiles. Elles constituent donc une option efficace et durable pour remplacer les anciennes installations au mazout et au gaz. Même si l'installation d'un chauffage au sol n'est pas toujours possible dans les projets de rénovation, notre nouvelle pompe à chaleur ECOPURE M tient toutes ses promesses. Avec des températures de départ pouvant atteindre 65 °C, ce modèle s'intègre harmonieusement avec vos radiateurs. Consultez votre chauffagiste pour choisir la pompe à chaleur la mieux adaptée à vos besoins.



Comment ça marche

La ECOPURE M fonctionne en absorbant les calories de l'air extérieur à l'aide d'un évaporateur, puis en la transférant dans un circuit de fluide frigorigène.

Consommation énergétique en mode chaud

Elle transfère les calories de l'extérieur vers l'intérieur de votre espace, générant une chaleur douce et confortable dans votre résidence. Idéal pour une transition en toute tranquillité vers la saison Automne-Hiver !

En tirant 4010W d'énergie gratuite de l'air extérieur, cette PAC génère 5010W de chaleur à l'intérieur en utilisant seulement 1000W d'électricité !



Consommation énergétique en mode froid

La Pompe à chaleur ECOPURE M transfère les calories de l'intérieur vers l'extérieur, vous offrant une solution idéale pour vous rafraîchir pendant les périodes de chaleur estivale intense.

La Pompe à chaleur récupère 4910W d'énergie de l'intérieur et utilise 1000W d'électricité pour transférer ces calories vers l'extérieur. Cela permet d'évacuer 5900W vers l'extérieur.



Multiples applications possibles



Découvrez les innombrables façons dont la pompe à chaleur ECOPURE M va améliorer votre confort et réduire votre consommation d'énergie.

Notre modèle ECOPURE M est conçu pour s'adapter à une variété d'applications résidentielles. Que ce soit pour le chauffage, le rafraîchissement ou la production d'eau chaude sanitaire, l'ECOPURE M offre des performances exceptionnelles et une efficacité énergétique optimale.

Pour des détails complets sur chaque type d'application et des schémas de raccordement spécifiques, référez-vous à la page 18 de ce catalogue.

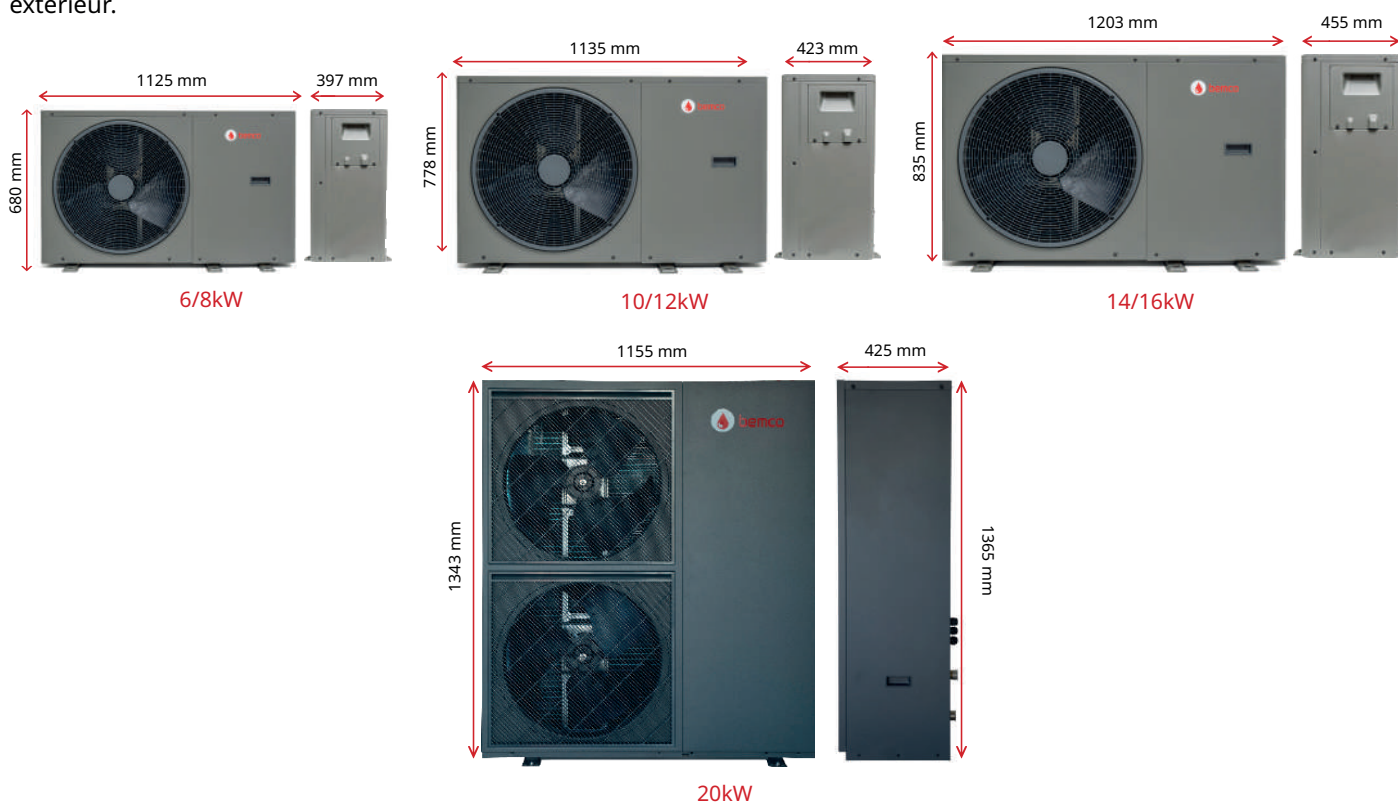
Fonctionnement en toute discrétion

Grâce à des efforts substantiels en recherche et développement portant sur le compresseur, la conception des pales du ventilateur du groupe extérieur ainsi que sur l'isolation globale, la Pompe à chaleur ECOPURE M se distingue comme l'une des solutions les plus silencieuses sur le marché.



Ultra compacte

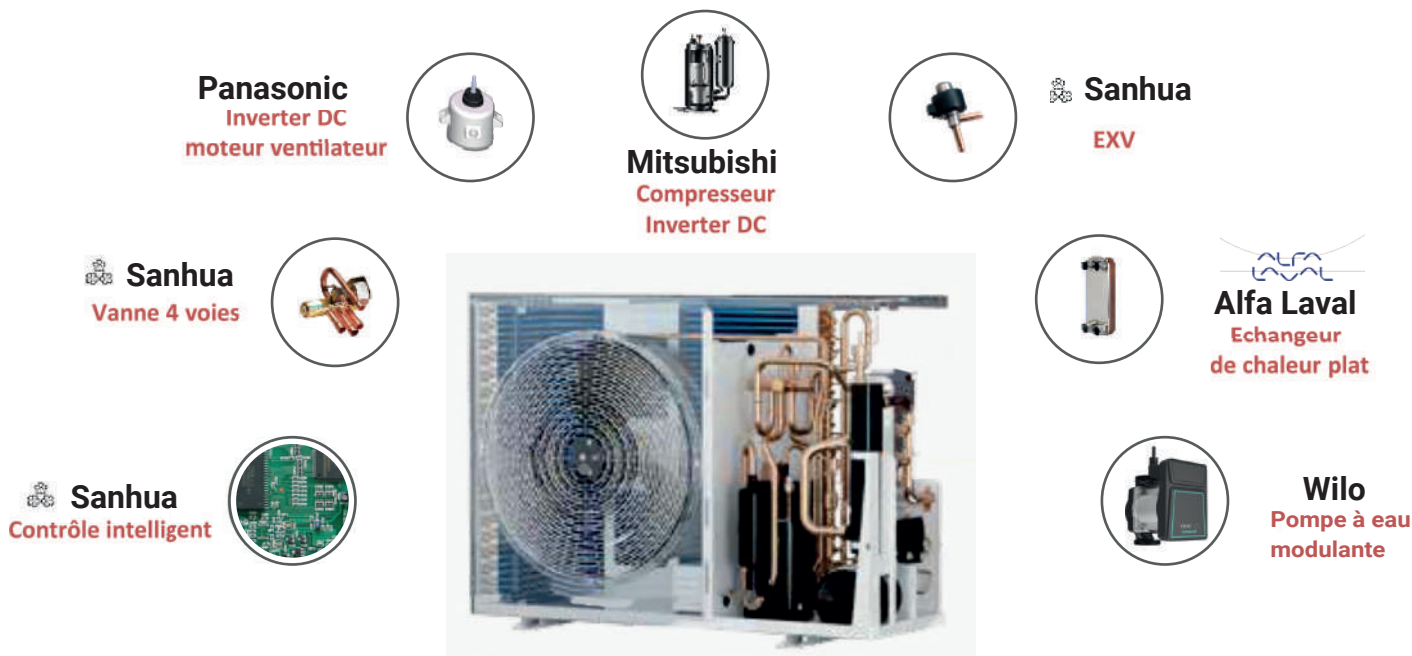
Extrêmement compacte grâce à son mono-ventilateur et à l'optimisation de la surface d'échange du groupe extérieur.



Les photos illustratives ne sont pas contractuelles. Les données techniques présentées ont été mesurées en laboratoire et sont fournies à titre indicatif

Des pompes à chaleur élaborées à partir d'éléments de haute qualité.

 **Chauffage de secours électrique et composants de marque leader.**



Ventilateur modulant Panasonic de haute efficacité

Le mono-ventilateur est responsable de la circulation de l'air à travers l'unité, ce qui permet d'assurer l'efficacité du transfert de chaleur. Le mono-ventilateur aspire l'air ambiant et le dirige à travers l'évaporateur, où il absorbe la chaleur de l'air extérieur pendant le cycle de chauffage, ou le rejette pendant le cycle de refroidissement. En régulant correctement le flux d'air, le mono-ventilateur garantit que la ECOPURE M fonctionne de manière efficace, économique et en fournissant un confort thermique constant à l'intérieur de la maison.

Résistance d'appoint intégrée

Dans la série ECOPURE M, nous avons intégré une résistance d'appoint qui présente de multiples avantages. Cette résistance vous apporte une puissance additionnelle de 3 kW à 220-240V pour les modèles en monophasés ou de 9 kW à 380-415V pour les modèles en triphasés, contribuant ainsi grandement à rehausser votre confort.

Compresseur / inverter

Une technologie douce pour le compresseur de la PAC.

Le mode de fonctionnement de la technologie Inverter a été pensé pour réduire les sollicitations sur les pièces principales de votre pompe à chaleur.

Il n'y a plus de démarrage brusque, ni de pic soudain de consommation d'énergie à l'allumage.

En effet, le compresseur Inverter adapte sa vitesse en fonction de la demande en chauffage ou climatisation alors que la technologie « tout ou rien » consiste à des démarrages/arrêts du compresseur une fois une température limite basse et haute atteinte.

Raccordement simplifié et discret au dos de l'appareil.

Raccordement en 4/4" mâle pour une facilité d'installation.

Les raccords se trouvent au dos de l'Ecopure M la rendent encore plus design et pratique.

Une sortie pour la vidange est également prévue au dos de l'appareil.



Kit de raccordement complet disponible sur demande.

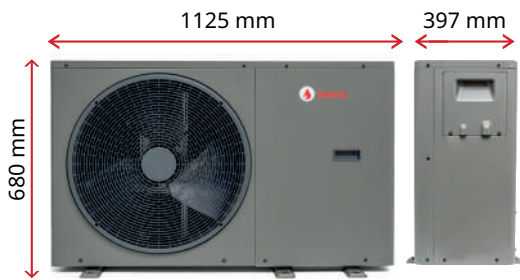
Kit de raccordement composé de vanne d'arrêt, remplissage ou vidange, et d'une soupape Caleffi

Le kit doit être à min 15 cm du sol

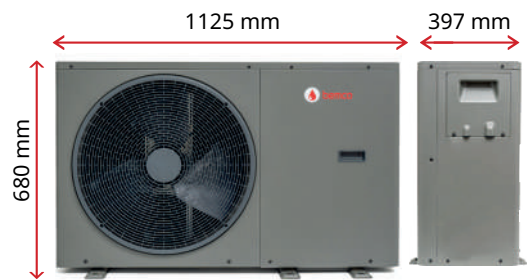
Les 2 soupapes doivent être espacées de 20 cm l'une de l'autre.



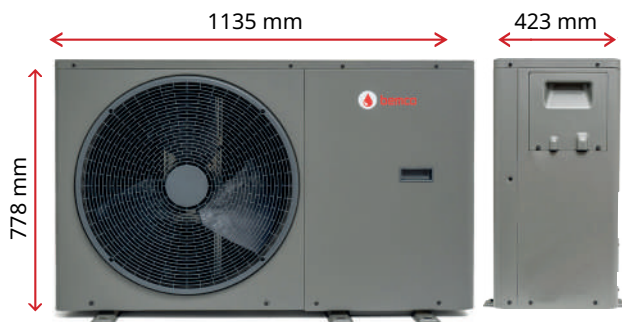
Modèle disponible en monophasé 230V et triphasé 400V



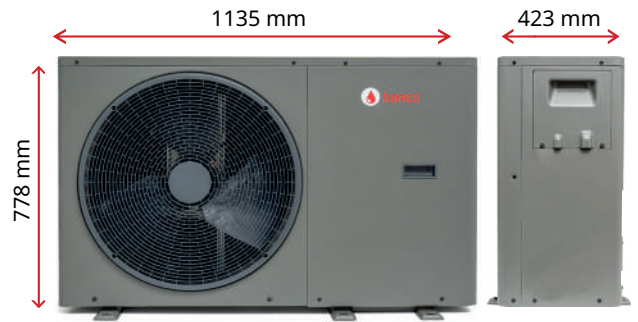
6KW
▶ Monophasé



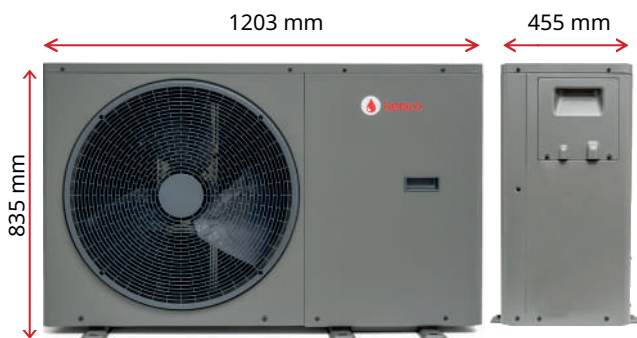
8KW
▶ Monophasé



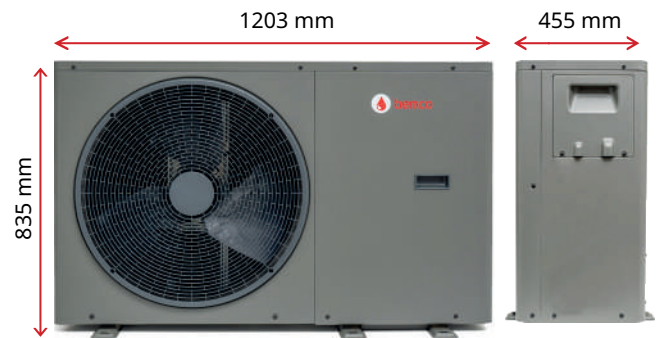
10KW
▶ Monophasé



12KW
▶ Monophasé

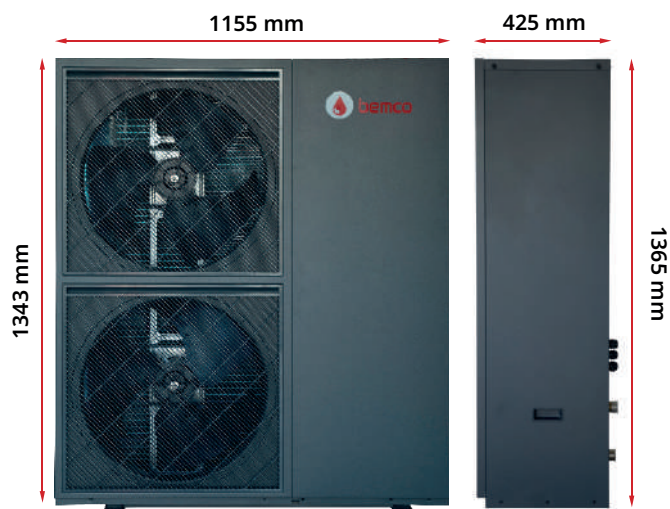


14kW
▶ Monophasé ou triphasé



16kW
▶ Monophasé ou triphasé

Modèle disponible en triphasé 400V



20kW
 ▶ Triphasé

Raccordement simplifié et discret au dos de l'appareil.

Raccordement en 1 1/4" mâle pour une facilité d'installation.

Les raccords se trouvent au dos de l'Ecopure M la rendent encore plus design et pratique.

Une sortie pour la vidange est également prévue au dos de l'appareil.





Contrôlez le confort de votre espace en un clic

L'application Smart life est compatible avec la ECO PURE M. L'application est disponible sur Android et iOS et fonctionne en Wifi et en 4G.

6-16KW

Contrôlez votre ECO PURE M grâce à l'application Smart Life

Télécharger dans l'App Store

DISPONIBLE SUR Google Play

Wifi

Paramétrage facile



L'application possède une interface en plusieurs langues, ce qui facilite grandement l'installation. La navigation est simple et intuitive, garantissant une mise en service rapide et efficace

Préchauffage des sols



Lors de l'initialisation du chauffage au sol, il est essentiel d'assurer un démarrage progressif et doux du système de chauffage. Le ECO PURE M comprend une fonction spéciale dans son interface de commande, conçue pour préserver l'intégrité de vos sols

Mode vacances



Afin d'éviter toute surconsommation, vous avez la possibilité d'activer le mode «vacances», parfait pour réaliser des économies énergétiques. Grâce à l'application dédiée sur smartphone, vous pouvez surveiller à distance les paramètres de votre pompe à chaleur ECO PURE M et prolonger vos vacances en toute confiance.



Contrôlez le confort de votre espace en un clic

L'application Thermomax est compatible avec la MONOBLOC MP R290. L'application est disponible sur Android et iOS et fonctionne en Wifi et en 4G.

20KW



Paramétrage facile



L'application possède une interface en plusieurs langues, ce qui facilite grandement l'installation.

La navigation est simple et intuitive, garantissant une mise en service rapide et efficace

Préchauffage des sols



Lors de l'initialisation du chauffage au sol, il est essentiel d'assurer un démarrage progressif et doux du système de chauffage.

Le MONOBLOC MP R290 comprend une fonction spéciale dans son interface de commande, conçue pour préserver l'intégrité de vos sols

Mode vacances



Afin d'éviter toute surconsommation, vous avez la possibilité d'activer le mode «vacances», parfait pour réaliser des économies énergétiques. Grâce à l'application dédiée sur smartphone, vous pouvez surveiller à distance les paramètres de votre pompe à chaleur MONOBLOC MP R290 et prolonger vos vacances en toute confiance.

Données techniques

Référence			BEPACM230V06	BEPACM230V08	BEPACM230V10	BEPACM230V12	BEPACM230V14	BEPACM230V16
Capacité			6KW	8KW	10KW	12KW	14KW	16KW
Alimentation électrique		V/Ph/H	220-240 / 1 / 50					
Chauffage ¹	Capacité	kw	6.01	7.93	10.21	12.06	14.47	15.91
	Entrée nominale	kw	1.17	1.76	2.04	2.57	2.99	3.42
	COP		5.13	4.50	5.01	4.70	4.84	4.65
Chauffage ²	Capacité	kw	6.04	8.30	10.20	12.10	14.50	15.90
	Entrée nominale	kw	1.63	2.61	2.79	3.36	3.89	4.63
	COP		3.70	3.18	3.65	3.60	3.72	3.43
Chauffage ³	Capacité	kw	6.09	7.70	9.60	12.30	13.80	15.80
	Entrée nominale	kw	2.13	2.98	3.22	4.44	4.42	6.12
	COP		2.86	2.58	2.98	2.77	3.12	2.58
Refroidissement ⁴	Capacité	kw	6.18	8.16	10.1	11.85	14.14	15.72
	Entrée nominale	kw	1.26	1.75	2.42	2.72	3.10	4.03
	EER		4.91	4.65	4.14	4.36	4.56	3.90
Refroidissement ⁵	Capacité	kw	6.27	7.58	8.78	11.58	14.30	15.98
	Entrée nominale	kw	1.99	2.55	2.97	4.14	5.11	6.12
	EER		3.14	2.97	2.96	2.80	2.80	2.61
Chauffage saisonnier classe d'efficacité énergétique	LWT à 35°C		A+++	A+++	A+++	A+++	A+++	A+++
	LWT à 55°C		A++	A++	A++	A++	A++	A++
Réfrigérant	Type		R32	R32	R32	R32	R32	R32
	Chargé	Kg	1.03	1.3	1.5	1.75	2.1	2.1
Valeur du PRP			675	675	675	675	675	675
Équivalent CO ²		Ton	0.695	0.878	1.013	1.181	1.417	1.417
Compresseur	Type	Convertisseur DC						
Moteur du ventilateur extérieur	Type de moteur	Moteur DC sans balais						
Échangeur de chaleur côté eau			Échangeur de chaleur à plaques					
Niveau de puissance acoustique		dB	58	59	60	64	65	68
Poids net/brut	Net/Brut	Kg	78/93	80/93.5	93/108	97/117	117/136	117/136
Température de fonctionnement extérieure	Refroidissement	°C	-5 à 43					
	Chauffage	°C	-25 à 35					
	ECS	°C	-25 à 43					
Plage de réglage LWT Température sortie EAU	Refroidissement	°C	7 à 30					
	Chauffage	°C	25 à 65					
	ECS	°C	25 à 60					

Notes:

1. Température de l'air extérieur 7°C DB ,LWT 35°C
2. Température de l'air extérieur 7°C DB ,LWT 45°C
3. Température de l'air extérieur 7°C DB ,LWT 55°C

4. Température de l'air extérieur 35°C DB ,LWT 18°C
5. Température de l'air extérieur 35°C DB ,LWT 7°C

* LWT = Température de sortie de l'eau.

Résistance d'appoint 3 kW

Raccordement électrique	6KW	8KW	10KW	12KW	14KW	16KW
-------------------------	-----	-----	------	------	------	------

Alimentation électrique et protection

1 Phase, Neutre, Terre
- 220V-240V / 50Hz

Section de câble pour l'alimentation de la PAC	mm ²	3G6	3G6	3G6	3G10	3G10	3G10
Protection électrique de l'alimentation de la PAC	A	32	32	32	40	40	40

Données techniques

Référence			BEPACM400V12	BEPACM400V14	BEPACM400V16	BEPACM400V20
Capacité			12KW	14KW	16KW	20KW
Alimentation électrique		V/Ph/H	380-415 / 3~ / 50			
Chauffage ¹	Capacité	kw	12.06	14.47	15.91	20.00
	Entrée nominale	kw	2.57	2.99	3.46	4.76
	COP		4.70	4.84	4.65	4.2
Chauffage ²	Capacité	kw	12.10	14.50	15.90	20.01
	Entrée nominale	kw	3.36	3.89	4.63	6.09
	COP		3.6	3.72	3.43	3.28
Chauffage ³	Capacité	kw	12.30	14.10	15.80	18.00
	Entrée nominale	kw	4.44	4.52	6.12	7.41
	COP		2.77	3.12	2.58	2.42
Refroidissement ⁴	Capacité	kw	11.85	14.14	15.72	20.01
	Entrée nominale	kw	2.72	3.1	4.03	4.96
	EER		4.36	4.56	3.90	4.03
Refroidissement ⁵	Capacité	kw	11.58	14.30	16.00	16.70
	Entrée nominale	kw	4.14	5.11	6.12	6.07
	EER		2.8	2.8	2.61	2.75
Chauffage saisonnier classe d'efficacité énergétique	LWT at 35°C		A+++	A+++	A+++	A+++
	LWT at 55°C		A++	A++	A++	A++
Réfrigérant	Type		R32	R32	R32	R32
	Chargé	Kg	1.75	1.5	1.75	4.43
Valeur du PRP			675	675	675	675
Équivalent CO ²		Ton	1.181	1.417	1.181	1.640
Compresseur	Type		Convertisseur DC			
Moteur du ventilateur extérieur	Type de moteur		Moteur DC sans balais			
Échangeur de chaleur côté eau			Échangeur de chaleur à plaques			
Niveau de puissance acoustique		dB	59	60	64	70
Poids net/brut	Net/Brut	Kg	80/93.5	93/108	97/117	165/185
	Température de fonctionnement extérieure		-5 à 43			
Plage de réglage LWT Temperature sortie EAU	Refroidissement	°C	-5 à 43			
	Chauffage	°C	-25 à 35			
	ECS	°C	-25 à 43			
Plage de réglage LWT Temperature sortie EAU	Refroidissement	°C	7 à 30			
	Chauffage	°C	25 à 65			
	ECS	°C	25 à 60			

Notes:

1. Température de l'air extérieur 7°C DB ,LWT 35°C
2. Température de l'air extérieur 7°C DB ,LWT 45°C
3. Température de l'air extérieur 7°C DB ,LWT 55°C

4. Température de l'air extérieur 35°C DB ,LWT 18°C
5. Température de l'air extérieur 35°C DB ,LWT 7°C

* LWT = Température de sortie de l'eau.

Résistance d'appoint 9 kW

Raccordement électrique		12KW TRI	14KW TRI	16KW TRI	20KW TRI
-------------------------	--	----------	----------	----------	----------

Alimentation électrique et protection

3 Phases, Neutre, Terre
- 380V-415V / 50Hz

Section de câble pour l'alimentation de la PAC	mm2	5G6	5G6	5G6	5G6
Protection électrique de l'alimentation de la PAC	A	32	32	32	32

Tableau d'équivalences des puissances chauffage

6 KW

DB	LWT																										
	25			30			35			40			45			50			55			60			65		
	HC	PI	COP	HC	PI	COP	HC	PI	COP	HC	PI	COP	HC	PI	COP	HC	PI	COP	HC	PI	COP	HC	PI	COP	HC	PI	COP
-25	2.5	1.48	1.72	2.2	1.53	1.46	2.1	1.66	1.28	1.9	1.62	1.17	1.7	1.55	1.09	/	/	/	/	/	/	/	/	/	/	/	
-20	3.7	1.57	2.36	3.4	1.87	1.82	2.9	2.05	1.43	2.6	2.10	1.24	2.4	2.10	1.13	2.2	2.07	1.08	1.9	1.88	1.00	/	/	/	/	/	
-15	4.3	1.48	2.91	4.1	1.52	2.68	3.9	1.69	2.29	3.5	1.85	1.89	3.0	1.99	1.50	2.6	1.99	1.31	2.2	1.86	1.18	2.1	2.01	1.03	/	/	
-10	5.9	1.70	3.44	5.6	1.86	3.02	5.2	2.01	2.60	4.9	2.20	2.24	4.7	2.26	2.09	4.2	2.42	1.74	3.9	2.27	1.71	3.4	2.33	1.45	/	/	
-7	6.4	1.75	3.67	6.2	1.90	3.25	6.1	2.15	2.83	5.7	2.29	2.48	5.5	2.35	2.33	5.5	2.76	1.99	5.4	2.78	1.94	4.8	2.77	1.73	/	/	
-5	6.6	1.63	4.06	6.4	1.78	3.59	6.2	1.97	3.15	6.0	2.16	2.79	5.9	2.28	2.59	5.5	2.42	2.27	5.4	2.62	2.05	5.1	2.73	1.87	/	/	
0	6.3	1.32	4.75	6.2	1.46	4.22	6.2	1.66	3.71	6.6	1.97	3.35	6.6	2.23	2.98	5.7	2.35	2.43	5.7	2.78	2.05	5.3	2.72	1.95	/	/	
5	7.0	1.32	5.26	6.6	1.51	4.39	6.8	1.64	4.17	6.9	1.91	3.62	6.9	2.15	3.22	6.3	2.29	2.75	6.0	2.49	2.43	5.7	2.55	2.22	4.9	2.70	
7	7.7	1.30	5.96	7.2	1.48	4.86	7.6	1.57	4.81	7.3	1.80	4.03	7.3	2.01	3.62	7.0	2.19	3.20	7.0	2.39	2.94	6.5	2.54	2.58	5.4	2.62	
10	7.7	1.28	6.00	7.9	1.54	5.14	7.5	1.52	4.92	7.5	1.82	4.13	7.1	1.92	3.70	6.8	2.07	3.28	6.7	2.26	2.98	6.1	2.39	2.55	5.4	2.49	
15	7.2	1.12	6.48	7.3	1.22	5.94	7.3	1.36	5.39	7.9	1.67	4.70	7.7	1.82	4.24	7.3	1.95	3.74	7.0	2.09	3.37	6.1	2.20	2.75	6.2	2.36	
20	7.0	0.98	7.15	7.0	1.12	6.28	7.1	1.20	5.91	7.3	1.55	4.70	7.5	1.70	4.42	7.4	1.83	4.02	6.9	1.91	3.60	6.0	1.97	3.06	/	/	
25	6.9	0.85	8.15	7.0	1.00	7.02	6.8	1.10	6.18	7.0	1.40	5.01	7.0	1.51	4.65	6.9	1.59	4.34	6.4	1.64	3.92	5.8	1.66	3.48	/	/	
30	6.9	0.75	9.24	6.9	0.89	7.78	6.7	0.95	7.05	6.8	1.17	5.83	6.9	1.41	4.90	6.8	1.42	4.77	6.5	1.58	4.08	5.9	1.59	3.72	/	/	
35	6.8	0.64	10.61	6.9	0.71	9.71	6.6	0.78	8.42	6.6	0.93	7.08	6.7	1.20	5.58	6.6	1.23	5.37	6.7	1.46	4.58	/	/	/	/	/	
40	6.6	0.57	11.63	6.7	0.64	10.40	6.6	0.72	9.20	6.5	0.87	7.49	6.4	1.03	6.24	6.3	1.09	5.79	/	/	/	/	/	/	/	/	
43	6.1	0.50	12.12	6.2	0.56	11.01	6.3	0.63	9.97	6.2	0.74	8.35	6.2	0.87	7.09	6.1	1.01	6.02	/	/	/	/	/	/	/	/	

8 KW

DB	LWT																										
	25			30			35			40			45			50			55			60			65		
	HC	PI	COP	HC	PI	COP	HC	PI	COP	HC	PI	COP	HC	PI	COP	HC	PI	COP	HC	PI	COP	HC	PI	COP	HC	PI	COP
-25	4.4	2.04	2.18	4.0	2.13	1.86	3.5	2.22	1.58	3.2	2.23	1.44	2.7	2.30	1.18	/	/	/	/	/	/	/	/	/	/	/	
-20	5.6	2.07	2.72	5.1	2.33	2.17	4.7	2.27	2.05	4.2	2.53	1.67	3.6	2.38	1.51	3.1	2.36	1.32	2.8	2.30	1.22	/	/	/	/	/	
-15	6.9	2.15	3.19	6.4	2.32	2.76	6.0	2.58	2.33	5.4	2.52	2.16	5.2	2.70	1.92	4.6	2.70	1.69	4.9	2.98	1.63	3.9	2.97	1.31	/	/	
-10	7.4	2.09	3.51	7.3	2.24	3.23	7.0	2.30	3.05	6.8	2.69	2.52	6.7	2.81	2.37	6.2	2.92	2.12	6.0	3.18	1.89	5.1	2.95	1.72	/	/	
-7	7.6	2.14	3.56	7.4	2.25	3.31	7.2	2.30	3.11	7.0	2.63	2.67	6.8	2.80	2.44	6.4	3.00	2.12	6.2	3.18	1.95	5.2	2.96	1.76	/	/	
-5	8.0	2.07	3.87	7.9	2.19	3.59	7.7	2.47	3.12	7.4	2.62	2.81	7.4	2.84	2.59	7.3	3.14	2.32	6.4	3.01	2.11	6.0	3.04	1.96	/	/	
0	8.2	1.80	4.57	8.5	2.06	4.13	8.4	2.29	3.67	8.3	2.58	3.22	8.0	2.85	2.81	8.0	3.02	2.65	7.0	3.07	2.28	6.8	3.26	2.07	/	/	
5	8.8	1.51	5.85	8.9	1.81	4.91	9.0	2.03	4.44	8.7	2.33	3.72	8.6	2.63	3.28	8.1	2.78	2.92	7.4	2.81	2.65	7.0	2.97	2.36	3.8	3.40	
7	9.5	1.48	6.44	9.2	1.75	5.22	9.1	1.84	4.96	9.2	2.25	4.08	9.1	2.45	3.71	8.3	2.71	3.07	7.7	2.55	3.02	7.1	2.73	2.61	4.0	3.21	
10	9.9	1.35	7.32	9.2	1.59	5.81	8.9	1.70	5.22	8.6	2.09	4.18	9.0	2.37	3.79	9.0	2.71	3.32	8.1	2.52	3.21	7.4	2.77	2.66	5.5	2.73	
15	9.8	1.13	8.65	9.4	1.34	7.02	9.3	1.56	5.97	9.5	1.89	5.02	9.2	2.15	4.28	9.3	2.61	3.57	8.2	2.38	3.44	7.6	2.52	3.01	5.7	2.52	
20	9.6	0.97	9.8	9.5	1.14	8.32	9.2	1.32	6.98	9.4	1.61	5.81	9.3	1.89	4.91	9.2	2.23	4.12	8.3	2.16	3.86	7.7	2.30	3.35	/	/	
25	9.3	0.92	10.1	9.4	1.08	8.72	9.3	1.24	7.52	9.3	1.50	6.21	9.0	1.58	5.68	9.3	2.06	4.51	8.0	1.94	4.12	7.4	2.04	3.61	/	/	
30	9.1	0.86	10.6	9.1	1.00	9.11	9.1	1.18	7.68	9.3	1.38	6.72	9.1	1.49	6.11	9.2	1.89	4.86	7.9	1.78	4.44	7.0	1.82	3.85	/	/	
35	9.1	0.82	11.1	9.1	0.96	9.45	9.0	1.14	7.92	9.2	1.32	6.96	9.0	1.44	6.23	8.9	1.74	5.11	7.7	1.67	4.61	/	/	/	/	/	
40	8.9	0.79	11.2	9.3	0.93	9.97	8.9	1.05	8.39	9.1	1.26	7.21	8.9	1.40	6.35	8.4	1.57	5.35	/	/	/	/	/	/	/	/	
43	8.5	0.70	12.1	8.6	0.77	11.2	8.8	0.98	9.01	8.9	1.15	7.72	8.8	1.31	6.71	8.6	1.43	6.01	/	/	/	/	/	/	/	/	

10 KW

DB	LWT																										
	25			30			35			40			45			50			55			60			65		
	HC	PI	COP	HC	PI	COP	HC	PI	COP	HC	PI	COP	HC	PI	COP	HC	PI	COP	HC	PI	COP	HC	PI	COP	HC	PI	COP
-25	5.0	2.21	2.25	4.1	2.05	1.99	3.6	2.13	1.67	3.5	2.16	1.60	3.2	2.46	1.30	/	/	/	/	/	/	/	/	/	/	/	
-20	5.9	2.08	2.83	5.2	2.19	2.39	4.9	2.32	2.12	4.8	2.66	1.81	4.0	2.42	1.66	3.6	2.58	1.40	2.8	2.16	1.29	/	/	/	/	/	
-15	7.3	2.15	3.39	6.6	2.26	2.92	6.7	2.68	2.49	5.8	2.56	2.26	5.3	2.66	2.00	5.2	2.93	1.77	5.5	3.19	1.72	4.5	3.21	1.40	/	/	
-10	8.6	2.40	3.57	8.1	2.50	3.22	7.8	2.60	2.99	7.8	2.87	2.70	7.4	3.07	2.41	7.1	3.37	2.11	6.4	3.51	1.83	5.6	3.34	1.69	/	/	
-7	8.8	2.31	3.83	8.7	2.56	3.40	8.5	2.71	3.14	8.1	2.87	2.84	7.8	3.06	2.53	7.6	3.37	2.26	7.3	3.65	2.00	5.4	2.99	1.81	/	/	
-5	9.0	2.17	4.15	8.7	2.43	3.60	9.0	2.70	3.35	8.2	2.87	2.85	8.0	3.04	2.62	8.2	3.30	2.49	7.8	3.48	2.24	6.0	3.06	1.97	/	/	
0	9.2	1.87	4.92	9.5	2.34	4.06	9.7	2.57	3.78	9.1	2.86	3.17	8.9	3.08	2.88	9.0	3.32	2.71	8.4	3.34	2.50	7.0	3.33	2.10	/	/	
5	10.0	1.74	5.77	10.0	2.07	4.81	10.1	2.24	4.51	9.9	2.59	3.83	9.6	2.86	3.37	9.3	3.07	3.03	9.1	3.26	2.80	8.0	3.24	2.46	4.3	3.19	
7	10.4	1.76	5.91	10.5	2.03	5.19	10.3	2.09	4.91	10.4	2.48	4.17	10.3	2.74	3.74	10.5	3.25	3.23	10.0	3.30	3.03	8.3	3.00	2.78	5.2	3.24	
10	11.4	1.61	7.06	11.5	2.05	5.61	11.2	2.17	5.16	11.3	2.72	4.16	11.2	3.04	3.69	10.2	3.08	3.31	9.3	3.02	3.07	8.5	3.14	2.72	6.6	3.13	
15	11.5	1.42	8.11	11.7	1.79	6.52	11.3	1.93	5.87	11.5	2.41	4.78	11.3	2.69	4.20	10.6	2.77	3.82	9.7	2.73	3.57	8.3	2.62	3.16	6.6	2.71	
20	10.7	1.19	9.03	10.8	1.36	7.96	10.7	1.59	6.74	10.6	1.86	5.68	10.2	2.10	4.84	10.3	2.44	4.22	9.8	2.54	3.86	8.7	2.50	3.48	/	/	
25	10.0	1.04	9.62	9.8	1.16	8.45	9.7	1.36	7.15	9.8	1.64	5.97	9.7	1.88	5.17	9.6	2.14	4.49	9.1	2.19	4.14	8.3	2.25	3.70	/	/	
30	9.8	0.96	10.19	9.8	1.12	8.76	9.9	1.24	7.97	9.8	1.45	6.75	9.7	1.58	6.16	9.5	1.92	4.96	8.8	1.83	4.83	7.5	1.95	3.85	/	/	
35	9.5	0.89	10.72	9.5	1.04	9.13	9.7	1.17	8.30	9.8	1.40	6.99	9.7	1.51	6.41	9.3	1.79	5.19	9.7</								

Tableau d'équivalences des puissances chauffage

12 KW																											
DB	LWT																										
	25			30			35			40			45			50			55			60			65		
	HC	PI	COP	HC	PI	COP	HC	PI	COP	HC	PI	COP	HC	PI	COP	HC	PI	COP	HC	PI	COP	HC	PI	COP	HC	PI	COP
-25	6.0	2.87	2.07	6.2	2.92	2.11	5.0	3.04	1.65	4.4	3.19	1.39	4.2	3.44	1.21	/	/	/	/	/	/	/	/	/	/	/	
-20	7.6	3.09	2.44	7.6	3.21	2.36	7.1	3.45	2.06	6.3	4.94	1.27	6.0	3.71	1.62	5.3	3.65	1.44	5.0	3.71	1.35	/	/	/	/	/	
-15	8.8	3.20	2.76	8.8	3.47	2.52	8.8	3.71	2.36	7.8	3.71	2.11	7.3	4.09	1.79	6.6	4.16	1.59	6.3	4.36	1.44	5.8	4.72	1.23	/	/	
-10	10.8	3.46	3.12	10.0	3.72	2.68	10.0	4.00	2.49	9.7	4.38	2.21	9.3	4.64	2.01	8.9	4.87	1.82	8.5	4.95	1.72	6.6	5.20	1.27	/	/	
-7	12.1	3.57	3.39	10.8	3.58	3.02	11.2	4.07	2.75	10.4	4.41	2.36	10.3	4.52	2.28	10.5	4.86	2.16	10.5	5.38	1.95	8.0	5.13	1.56	/	/	
-5	12.3	3.40	3.62	11.2	3.60	3.11	12.2	4.28	2.85	11.7	4.66	2.51	10.9	4.70	2.32	10.7	4.89	2.19	10.5	5.22	2.01	8.1	5.21	1.56	/	/	
0	12.4	2.87	4.32	11.9	3.23	3.68	13.1	3.86	3.39	12.3	4.09	3.01	12.3	4.51	2.73	11.8	5.11	2.31	10.7	4.84	2.21	8.5	4.95	1.72	/	/	
5	14.5	2.69	5.39	13.5	2.99	4.51	13.5	3.31	4.08	13.8	3.78	3.65	13.6	4.26	3.19	13.7	4.86	2.82	12.7	4.79	2.65	11.5	5.20	2.21	9.8	5.31	1.85
7	15.5	2.62	5.92	14.2	2.83	5.01	14.5	3.18	4.56	14.8	3.59	4.12	14.5	4.07	3.56	14.3	4.60	3.11	13.8	4.83	2.86	12.5	5.02	2.49	11.5	5.40	2.13
10	14.9	2.43	6.12	14.4	2.68	5.38	14.3	2.85	5.01	14.5	3.40	4.27	14.4	3.97	3.63	14.2	4.41	3.22	13.1	4.38	2.99	12.7	4.79	2.65	11.6	4.92	2.36
15	15.1	1.97	7.67	14.6	2.24	6.52	14.2	2.66	5.33	14.3	3.07	4.66	14.6	3.60	4.05	14.1	3.96	3.56	12.1	3.99	3.03	12.3	4.32	2.85	11.6	4.53	2.56
20	14.3	1.65	8.66	14.3	1.89	7.55	13.9	2.18	6.37	14.1	2.65	5.33	14.3	3.10	4.61	13.8	3.40	4.06	12.1	3.57	3.39	10.8	3.70	2.92	/	/	/
25	13.9	1.50	9.25	14.2	1.73	8.21	13.3	1.82	7.31	13.8	2.22	6.22	14.1	2.65	5.32	13.7	2.96	4.63	12.1	3.15	3.84	10.1	3.38	2.99	/	/	/
30	13.6	1.35	10.1	13.8	1.60	8.65	13.1	1.71	7.66	13.6	2.06	6.61	13.3	2.41	5.52	13.2	2.67	4.95	11.8	2.76	4.28	10.2	3.39	3.01	/	/	/
35	12.7	1.18	10.8	12.8	1.39	9.19	12.6	1.56	8.06	12.7	1.84	6.91	12.5	2.18	5.73	11.8	2.25	5.24	11.7	2.53	4.62	/	/	/	/	/	/
40	12.5	1.13	11.1	12.5	1.29	9.72	12.3	1.43	8.61	12.2	1.67	7.32	12.2	1.96	6.22	11.6	2.16	5.36	/	/	/	/	/	/	/	/	/
43	11.2	0.95	11.8	11.6	1.10	10.5	11.8	1.30	9.08	11.7	1.50	7.81	11.8	1.73	6.81	10.8	1.88	5.75	/	/	/	/	/	/	/	/	/

14 KW																											
DB	LWT																										
	25			30			35			40			45			50			55			60			65		
	HC	PI	COP	HC	PI	COP	HC	PI	COP	HC	PI	COP	HC	PI	COP	HC	PI	COP	HC	PI	COP	HC	PI	COP	HC	PI	COP
-25	6.7	3.10	2.15	6.8	3.21	2.12	5.4	3.17	1.71	4.9	3.37	1.44	4.5	3.48	1.28	/	/	/	/	/	/	/	/	/	/	/	/
-20	8.3	3.20	2.59	8.3	3.32	2.49	7.8	3.57	2.18	6.8	3.77	1.81	6.3	3.61	1.73	5.4	3.62	1.49	5.1	3.87	1.32	/	/	/	/	/	
-15	9.6	3.41	2.82	9.6	3.66	2.61	9.6	3.92	2.44	8.6	3.98	2.15	7.6	4.12	1.85	7.0	4.39	1.59	6.5	4.57	1.41	6.0	5.07	1.18	/	/	
-10	11.8	3.79	3.11	11.2	4.10	2.73	10.8	4.41	2.45	10.6	4.69	2.26	10.4	5.15	2.02	9.1	5.00	1.81	8.7	5.25	1.66	6.7	5.25	1.28	/	/	
-7	13.5	3.97	3.40	12.7	4.22	3.01	12.5	4.53	2.76	12.3	4.94	2.49	12.0	5.19	2.31	11.4	5.56	2.05	11.2	5.57	2.01	8.0	5.30	1.51	/	/	
-5	13.9	3.81	3.65	13.2	3.87	3.41	12.6	4.26	2.96	12.5	4.60	2.72	12.4	5.15	2.41	11.6	5.45	2.13	11.5	5.50	2.09	8.3	5.06	1.63	/	/	
0	14.3	3.40	4.21	13.8	3.57	3.87	13.5	4.15	3.25	12.8	4.25	3.01	12.5	4.77	2.62	12.5	5.25	2.38	11.8	5.20	2.27	9.3	5.64	1.65	/	/	
5	15.5	2.95	5.26	14.9	3.30	4.51	14.4	3.65	3.94	14.2	3.93	3.61	14.4	4.63	3.11	13.8	5.02	2.75	13.8	5.19	2.66	11.2	5.21	2.15	9.8	5.36	1.82
7	16.5	2.84	5.81	15.6	3.15	4.95	15.6	3.40	4.59	15.1	3.76	4.02	15.7	4.35	3.61	14.9	4.79	3.11	14.5	4.92	2.95	13.2	5.18	2.55	10.2	4.90	2.08
10	15.7	2.30	6.82	15.5	2.89	5.36	14.9	3.11	4.79	15.2	3.61	4.21	15.1	4.11	3.67	15.3	4.62	3.31	14.2	4.63	3.07	13.1	4.89	2.68	11.5	5.11	2.25
15	15.3	2.01	7.62	15.2	2.64	5.76	15.2	2.95	5.16	15.8	3.56	4.44	15.8	4.04	3.91	15.2	4.33	3.51	12.7	3.96	3.21	12.7	4.49	2.83	11.7	4.90	2.39
20	14.9	1.78	8.35	14.6	2.17	6.72	14.2	2.54	5.59	15.2	3.03	5.01	15.2	3.44	4.42	14.9	3.84	3.88	12.7	3.62	3.51	10.8	3.71	2.91	/	/	/
25	14.8	1.63	9.08	14.8	1.93	7.65	14.5	2.36	6.15	14.9	2.68	5.56	14.5	2.93	4.95	14.5	3.39	4.28	12.5	3.30	3.79	10.2	3.42	2.98	/	/	/
30	14.2	1.45	9.81	14.8	1.80	8.21	14.9	2.11	7.06	14.4	2.32	6.21	14.4	2.71	5.32	14.1	3.03	4.65	12.8	2.94	4.36	10.3	3.41	3.02	/	/	/
35	13.9	1.24	11.2	14.4	1.60	9.02	14.4	1.79	8.05	13.6	1.98	6.86	13.5	2.35	5.75	13.3	2.67	4.98	12.9	2.75	4.69	/	/	/	/	/	/
40	13.2	1.15	11.5	13.8	1.35	10.2	14.2	1.66	8.57	12.7	1.75	7.25	12.8	2.11	6.08	13.1	2.44	5.36	/	/	/	/	/	/	/	/	/
43	12.8	1.06	12.1	13.2	1.23	10.7	13.8	1.56	8.82	12.3	1.60	7.68	12.1	1.93	6.27	12.1	2.19	5.52	/	/	/	/	/	/	/	/	/

16 KW																											
DB	LWT																										
	25			30			35			40			45			50			55			60			65		
	HC	PI	COP	HC	PI	COP	HC	PI	COP	HC	PI	COP	HC	PI	COP	HC	PI	COP	HC	PI	COP	HC	PI	COP	HC	PI	COP
-25	7.7	4.01	1.91	7.9	4.12	1.91	6.7	4.01	1.66	5.9	4.38	1.35	4.9	4.23	1.16	/	/	/	/	/	/	/	/	/	/	/	/
-20	9.6	4.06	2.35	9.7	4.46	2.18	8.1	4.82	1.67	7.5	4.78	1.56	6.6	4.80	1.38	5.9	4.49	1.31	5.3	4.74	1.12	/	/	/	/	/	/
-15	11.8	4.35	2.71	11.5	4.67	2.46	10.7	4.95	2.16	10.1	5.26	1.92	9.1	5.36	1.69	7.5	5.30	1.42	6.9	5.23	1.32	6.5	5.47	1.18	/	/	/
-10	13.2	4.44	2.97	13.2	4.84	2.73	13.1	5.26	2.49	12.3	5.39	2.28	11.3	5.79	1.95	9.5	5.57	1.71	9.0	5.76	1.56	7.1	5.51	1.29	/	/	/
-7	14.5	4.63	3.13	14.4	4.98	2.89	13.9	5.19	2.68	13.2	5.41	2.44	13.5	6.11	2.21	12.9	6.23	2.07	12.8	6.37	2.01	10.6	6.07	1.37	/	/	/
-5	14.5	4.19	3.46	14.5	4.62	3.14	14.5	5.09	2.85	13.5	5.13	2.63	13.9	6.02	2.31	13.2	5.92	2.23	12.9	6.06	2.13	11.0	5.92	1.44	/	/	/
0	15.2	3.51	4.33	14.9	3.96	3.76	15.2	4.58	3.32	13.9	4.81	2.89	14.2	5.36	2.65	13.5	5.15	2.62	13.3	5.38	2.38	11.8	5.50	1.73	/	/	/
5	16.8	3.24	5.19	14.8	3.65	4.05	15.9	3.97	4.01	16.1	4.67	3.45	15.9	4.95	3.21	15.6	5.11	3.05	15.1	5.37	2.81	12.9	5.40	2.39	10.1	5.02	2.01
7	17.6	3.06	5.52	15.9	3.41	4.66	16.7	3.76	4.44	16.9	4.32	3.91	16.9	4.79	3.53	16.5	5.22	3.16	16.3	5.64	2.89	13.8	5.25	2.63	11.1	5.09	2.18
10	17.2	2.92	6.02	16.4	3.27	5.01	17.9	3.77	4.75	17.5	4.36	4.01	17.8	4.84	3.68	16.7	5.11	3.27	16.1	5.16	3.12	13.9	4.95	2.81	12.3	5.00	2.46
15	18.5	2.70	6.85	19.3	3.06	6.31	19.2	3.53	5.44	19.1	4.22	4.53	18.6	4.53	4.11	17.2	4.66	3.69	17.8	5.09	3.50	14.2	4.66	3.05	12.5	4.79	2.61
20	16.9	2.10	8.05	16.8	2.37	7.08	17.1	2.71	6.31	18.1	3.51	5.15	16.5	3.82	4.32	15.1	4.16	3.63	15.1	4.38	3.45	13.5	4.47	3.02	/	/	/
25	16.2	1.83	8.83	16.2	2.24	7.23	16.2	2.33	6.95	16.5	2.84	5.82	15.6	3.22	4.85	14.9	3.54	4.21	14.4	3.75	3.84	12.6	4.08	3.09	/	/	/

SCHÉMAS



Les schémas et photos présentés ont un caractère illustratif uniquement et ne sont pas contractuels. Veuillez noter que l'utilisation de matériaux en électro-zingué pour le raccordement de la pompe à chaleur est strictement interdite. Les raccordements en cuivre et multicouches sont conseillés et conformes aux normes de sécurité. Nous déclinons toute responsabilité en cas d'erreurs de raccordement ou d'installation non conforme.

En cas de besoin d'assistance ou de questions concernant l'installation, n'hésitez pas à nous contacter par e-mail à l'adresse sav@bemco-eco.com
Notre équipe se tient à votre disposition pour vous fournir l'aide nécessaire.

Production chauffage sol

Schéma non contractuel
Réservé aux installateurs et techniciens.

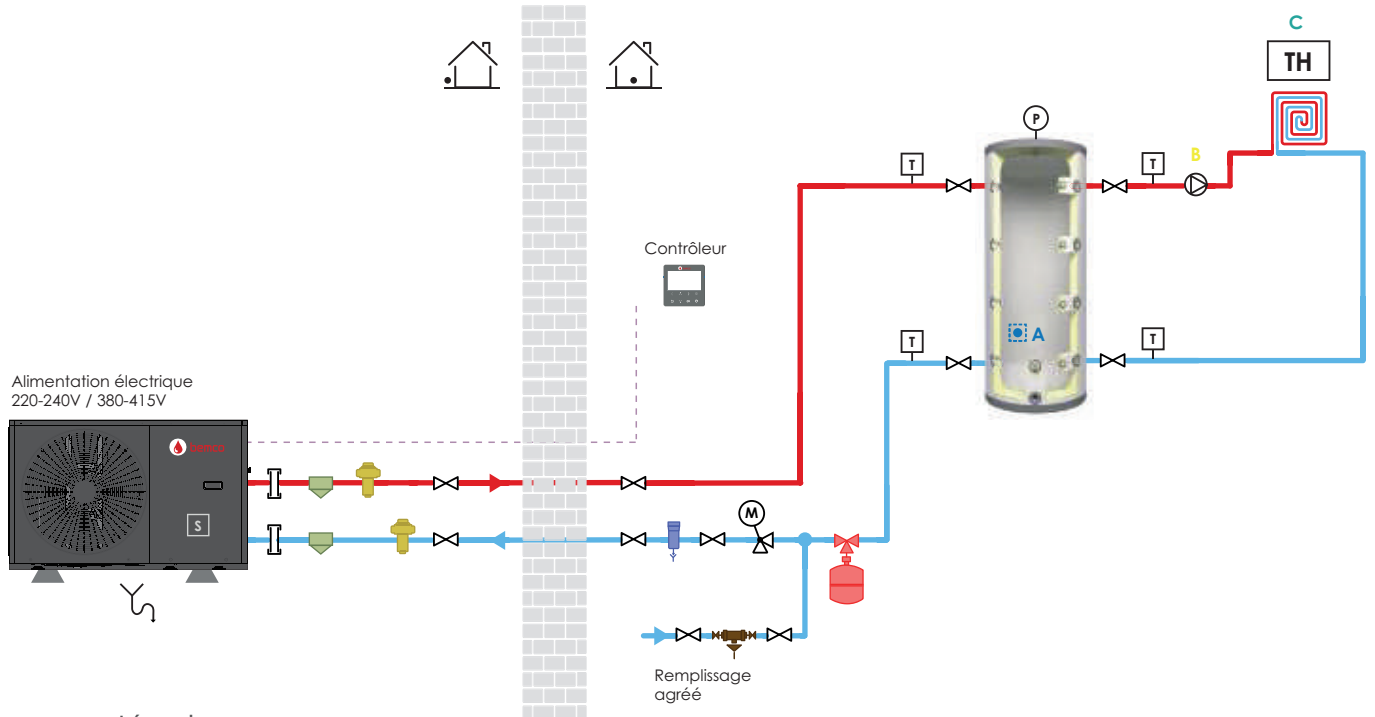
Raccordements électriques

Multicouche	✓
Cuivre	✓
Électrozingué	✗

A : Fiche TH6 Sonde ballon tampon (Haut)

B : Bornier 8 & 23 Circulateur Zone 1

C : Bornier 31 & 32 Thermostat Zone 1



Légende

	Soacle anti-vibration		Soupape antigel		Vase d'expansion chauffage
	Évacuation de l'eau lors du dégivrage		Filtre à boue		Soupape de sécurité sanitaire
	Sonde extérieure intégrée		Remplissage agréé		Mitigeur thermostatique pour eau chaude
	Raccord union		Vanne d'arrêt		Réducteur de pression
	Vidange		Soupape de sécurité chauffage avec mano		Clapet anti-retour
	Circulateur		Résistance électrique (optionnelle)		Thermostat Zone 1
	Purgeur d'air		Ballon tampon		Thermostat Zone 2
	Vanne à 3 voies		Chauffage sol		Contrôleur
	Thermomètre		Radiateur		Sonde de température
	Vanne mélangeuse		Thermostat		--- Câble électrique

Production chauffage radiateur

Schéma non contractuel
Réservé aux installateurs et techniciens.

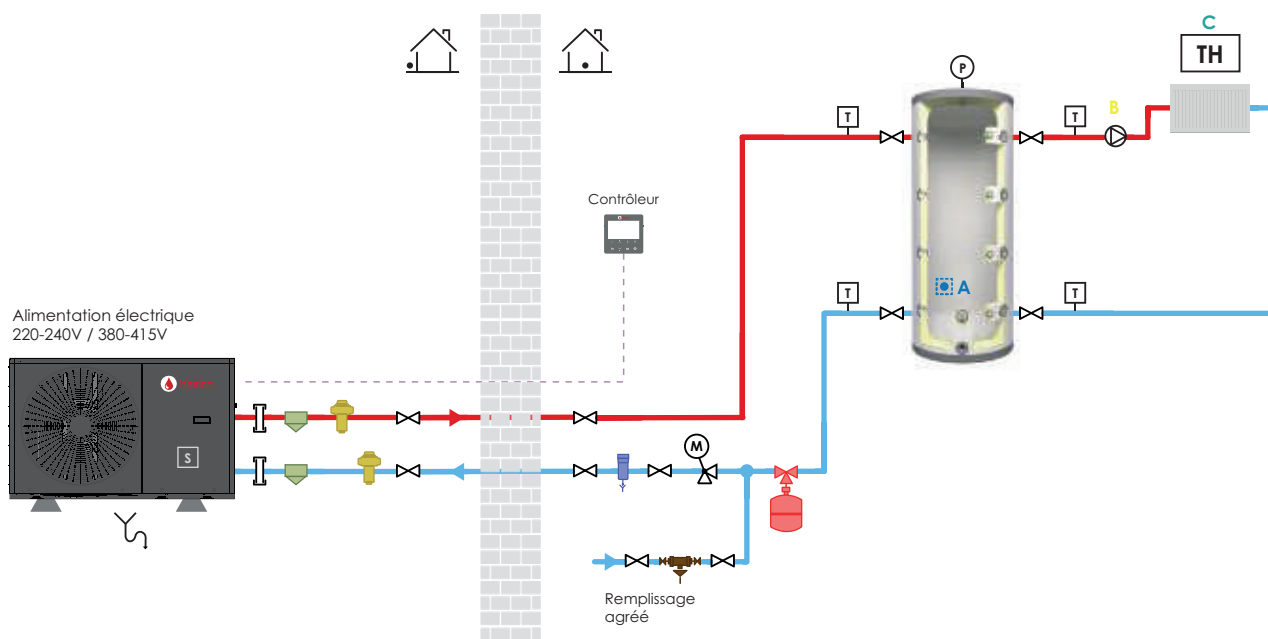
Raccordements électriques

A : Fiche TH6 Sonde ballon tampon (Haut)

B : Bornier 8 & 23 Circulateur Zone 1

C : Bornier 31 & 32 Thermostat Zone 1

Multicouche	✓
Cuivre	✓
Électrozingué	✗



Légende

	Soacle anti-vibration		Soupape antigel		Vase d'expansion chauffage
	Évacuation de l'eau lors du dégivrage		Filtre à boue		Soupape de sécurité sanitaire
	Sonde extérieure intégrée		Remplissage agréé		Mitigeur thermostatique pour eau chaude
	Raccord union		Vanne d'arrêt		Réducteur de pression
	Vidange		Soupape de sécurité chauffage avec mano		Clapet anti-retour
	Circulateur		Résistance électrique (optionnelle)		TH 1 Thermostat Zone 1
	Purgeur d'air		Ballon tampon		TH 2 Thermostat Zone 2
	Vanne à 3 voies		Chauffage sol		Contrôleur
	Thermomètre		Radiateur		Sonde de température
	Vanne mélangeuse		Thermostat		--- Câble électrique

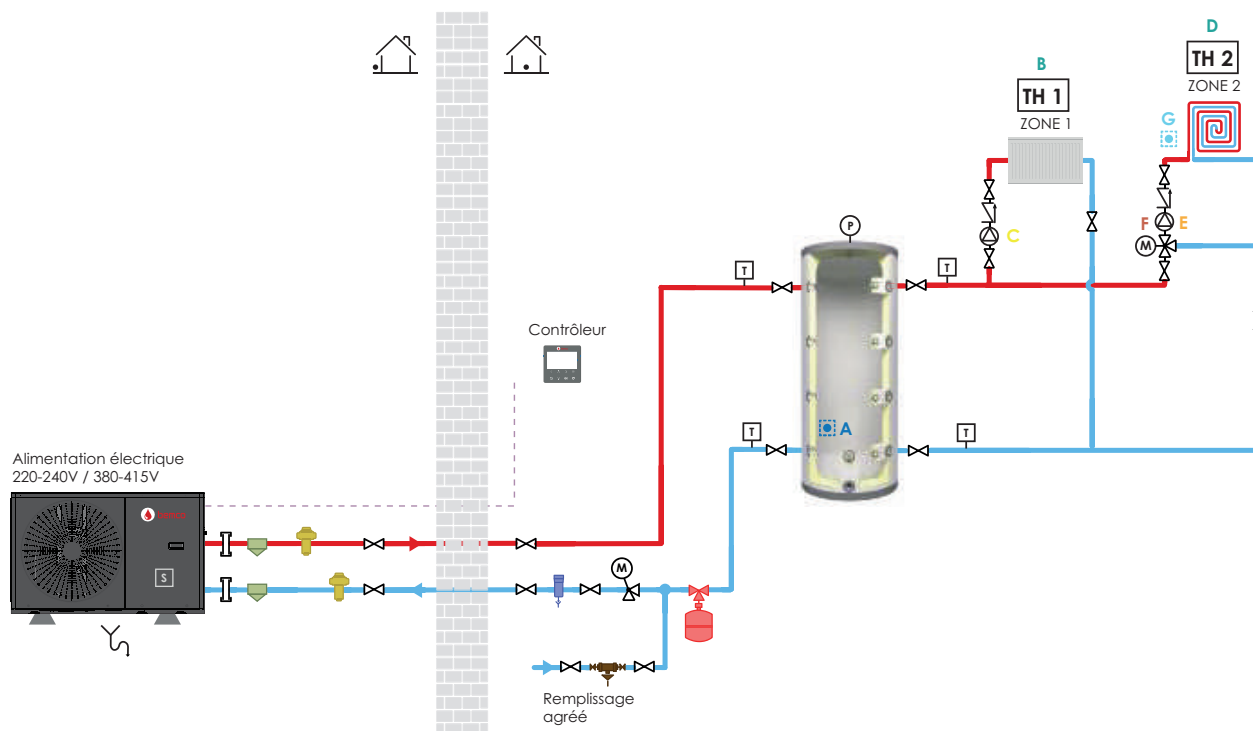
2 Zones - Production chauffage radiateur et chauffage sol

Schéma non contractuel
Réservé aux installateurs et techniciens.

Raccordements électriques

- A : Fiche TH6 Sonde ballon tampon (Haut)
- B : Bornier 31 & 32 Thermostat Zone 1
- C : Bornier 8 & 23 Circulateur Zone 1
- D : Bornier 16 & 31 Thermostat Zone 2
- E : Bornier 7 & 22 Circulateur Zone 2
- F : Bornier 5, 6 & 21 Vanne mélangeuse pour chauffage sol
- G : Fiche TH9 Sonde départ circuit chauffage sol

Multicouche	✓
Cuivre	✓
Électrozingué	✗



Légende

- | | | | | | |
|--|---------------------------------------|--|---|--|---|
| | Soacle anti-vibration | | Soupape antigel | | Vase d'expansion chauffage |
| | Évacuation de l'eau lors du dégivrage | | Filtre à boue | | Soupape de sécurité sanitaire |
| | Sonde extérieure intégrée | | Remplissage agréée | | Mitigeur thermostatique pour eau chaude |
| | Raccord union | | Vanne d'arrêt | | Réducteur de pression |
| | Vidange | | Soupape de sécurité chauffage avec mano | | Clapet anti-retour |
| | Circulateur | | Résistance électrique (optionnelle) | | TH 1 Thermostat Zone 1 |
| | Purgeur d'air | | Ballon tampon | | TH 2 Thermostat Zone 2 |
| | Vanne à 3 voies | | Chauffage sol | | Contrôleur |
| | Thermomètre | | Radiateur | | Sonde de température |
| | Vanne mélangeuse | | Thermostat | | --- Câble électrique |

Production chauffage sol et ECS

Schéma non contractuel
Réservé aux installateurs et techniciens.

Raccordements électriques

A : Bornier 1, 2, & 19 Vanne 3 voies

D : Bornier 31 & 32 Thermostat Zone 1

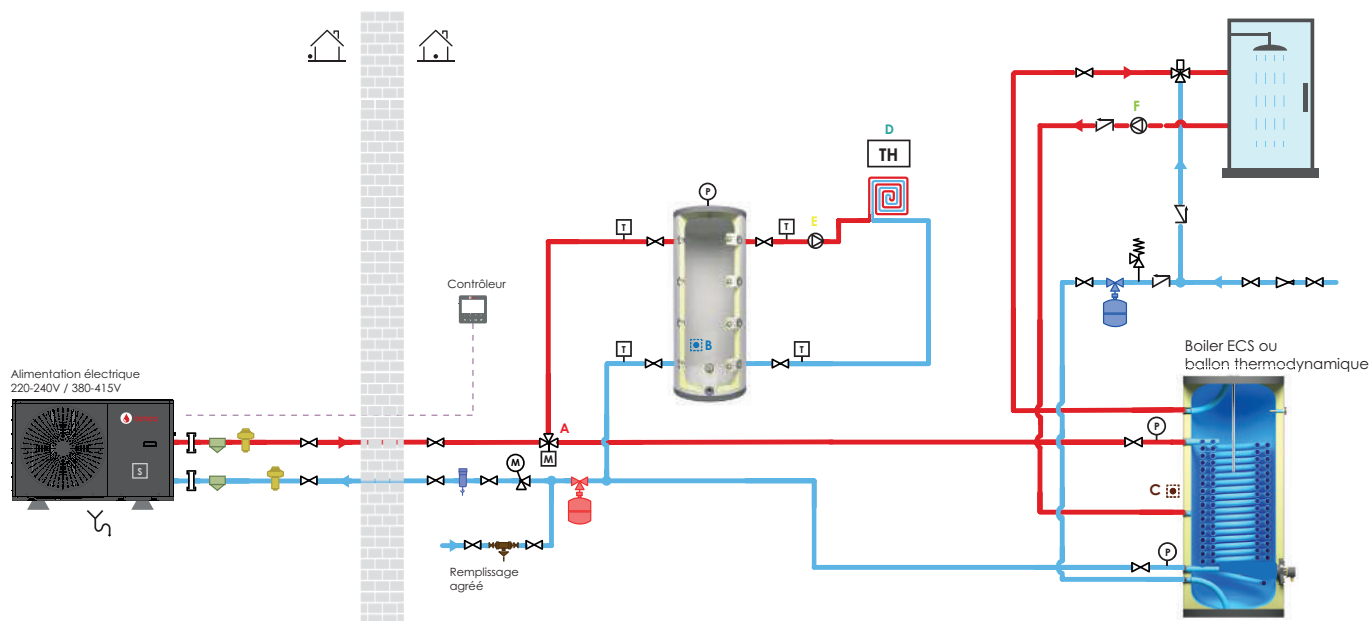
B : Fiche TH6 Sonde ballon tampon (Haut)

E : Bornier 8 & 23 Circulateur Zone 1

C : Fiche TH8 Sonde ECS

F : Bornier 10 & 25 Circulateur boucle sanitaire

Multicouche	✓
Cuivre	✓
Électrozingué	✗



Légende

	Soacle anti-vibration		Soupape antigel		Vase d'expansion chauffage
	Évacuation de l'eau lors du dégivrage		Filtre à boue		Soupape de sécurité sanitaire
	Sonde extérieure intégrée		Remplissage agréée		Mitigeur thermostatique pour eau chaude
	Raccord union		Vanne d'arrêt		Réducteur de pression
	Vidange		Soupape de sécurité chauffage avec mano		Clapet anti-retour
	Circulateur		Résistance électrique (optionnelle)		TH 1 Thermostat Zone 1
	Purgeur d'air		Ballon tampon		TH 2 Thermostat Zone 2
	Vanne à 3 voies		Chauffage sol		Contrôleur
	Thermomètre		Radiateur		Sonde de température
	Vanne mélangeuse		Thermostat		--- Câble électrique

2 Zones - Production chauffage sol et ECS

Schéma non contractuel
Réservé aux installateurs et techniciens.

Raccordements électriques

A : Bornier 1, 2, & 19 Vanne 3 voies

B : Fiche TH6 Sonde ballon tampon (Haut)

C : Fiche TH8 Sonde ECS

D : Bornier 31 & 32 Thermostat Zone 1

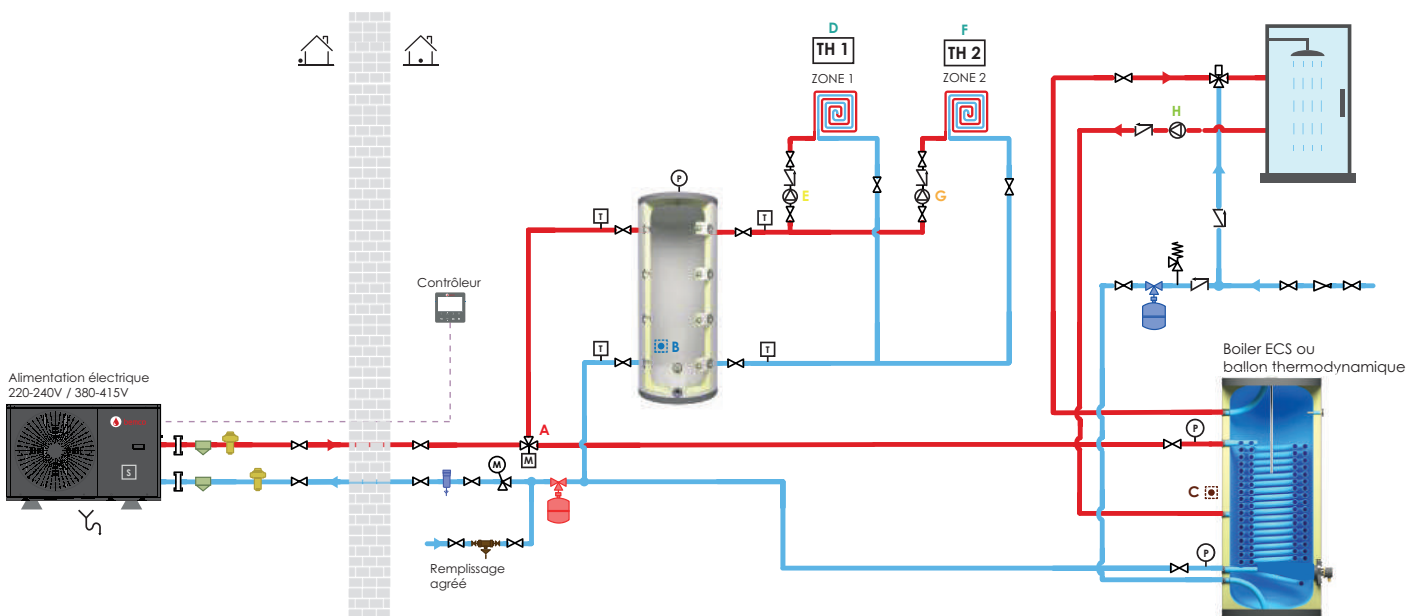
E : Bornier 8 & 23 Circulateur Zone 1

F : Bornier 16 & 31 Thermostat Zone 2

G : Bornier 7 & 22 Circulateur Zone 2

H : Bornier 10 & 25 Circulateur boucle sanitaire

Multicouche	✓
Cuivre	✓
Électrozingué	✗



Légende

- | | | | | | |
|--|---------------------------------------|--|---|--|---|
| | Soacle anti-vibration | | Soupape antigel | | Vase d'expansion chauffage |
| | Évacuation de l'eau lors du dégivrage | | Filtre à boue | | Soupape de sécurité sanitaire |
| | Sonde extérieure intégrée | | Remplissage agréé | | Mitigeur thermostatique pour eau chaude |
| | Raccord union | | Vanne d'arrêt | | Réducteur de pression |
| | Vidange | | Soupape de sécurité chauffage avec mano | | Clapet anti-retour |
| | Circulateur | | Résistance électrique (optionnelle) | | TH 1 Thermostat Zone 1 |
| | Purgeur d'air | | Ballon tampon | | TH 2 Thermostat Zone 2 |
| | Vanne à 3 voies | | Chauffage sol | | Contrôleur |
| | Thermomètre | | Radiateur | | Sonde de température |
| | Vanne mélangeuse | | Thermostat | | --- Câble électrique |

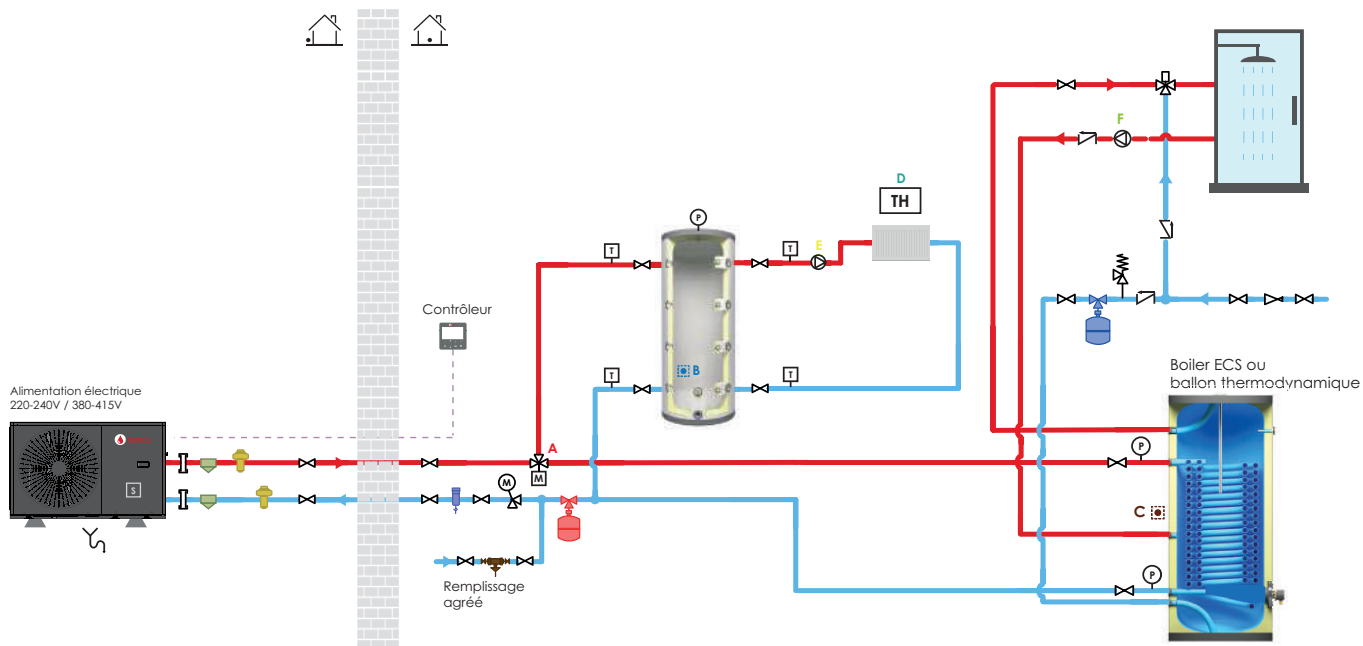
Production chauffage radiateur et ECS

Schéma non contractuel
Réservé aux installateurs et techniciens.

Raccordements électriques

- A : Bornier 1, 2, & 19 Vanne 3 voies**
- B : Fiche TH6 Sonde ballon tampon (Haut)**
- C : Fiche TH8 Sonde ECS**
- D : Bornier 31 & 32 Thermostat Zone 1**
- E : Bornier 8 & 23 Circulateur Zone 1**
- F : Bornier 10 & 25 Circulateur boucle sanitaire**

Mutlicouche	✓
Cuivre	✓
Électrozingué	✗



Légende

- | | | | | | |
|--|---------------------------------------|--|---|--|---|
| | Soacle anti-vibration | | Soupape antigel | | Vase d'expansion chauffage |
| | Évacuation de l'eau lors du dégivrage | | Filtre à boue | | Soupape de sécurité sanitaire |
| | Sonde extérieure intégrée | | Remplissage agréé | | Mitigeur thermostatique pour eau chaude |
| | Raccord union | | Vanne d'arrêt | | Réducteur de pression |
| | Vidange | | Soupape de sécurité chauffage avec mano | | Clapet anti-retour |
| | Circulateur | | Résistance électrique (optionnelle) | | TH 1 Thermostat Zone 1 |
| | Purgeur d'air | | Ballon tampon | | TH 2 Thermostat Zone 2 |
| | Vanne à 3 voies | | Chauffage sol | | Contrôleur |
| | Thermomètre | | Radiateur | | Sonde de température |
| | Vanne mélangeuse | | Thermostat | | --- Câble électrique |

2 Zones - Production chauffage radiateur et ECS

Schéma non contractuel

Réservé aux installateurs et techniciens.

Raccordements électriques

A : Bornier 1, 2, & 19 Vanne 3 voies

F : Bornier 16 & 31 Thermostat Zone 2

B : Fiche TH6 Sonde ballon tampon (Haut)

G : Bornier 7 & 22 Circulateur Zone 2

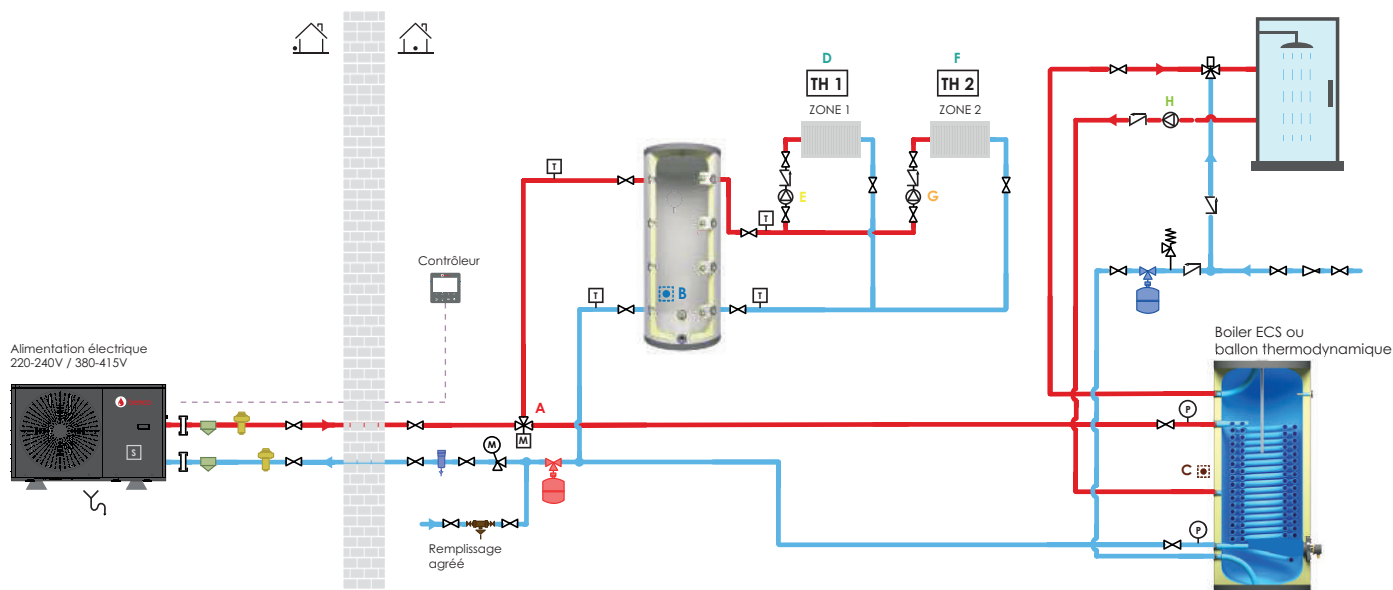
C : Fiche TH8 Sonde ECS

H : Bornier 10 & 25 Circulateur boucle sanitaire

D : Bornier 31 & 32 Thermostat Zone 1

E : Bornier 8 & 23 Circulateur Zone 1

- Multicouche ✓
- Cuivre ✓
- Électrozingué ✗



Légende

- | | | | | | |
|--|---------------------------------------|--|---|--|---|
| | Socle anti-vibration | | Soupape antigel | | Vase d'expansion chauffage |
| | Évacuation de l'eau lors du dégivrage | | Filtre à boue | | Soupape de sécurité sanitaire |
| | Sonde extérieure intégrée | | Remplissage agréé | | Mitigeur thermostatique pour eau chaude |
| | Raccord union | | Vanne d'arrêt | | Réducteur de pression |
| | Vidange | | Soupape de sécurité chauffage avec mano | | Clapet anti-retour |
| | Circulateur | | Résistance électrique (optionnelle) | | TH 1 Thermostat Zone 1 |
| | Purgeur d'air | | Ballon tampon | | TH 2 Thermostat Zone 2 |
| | Vanne à 3 voies | | Chauffage sol | | Contrôleur |
| | Thermomètre | | Radiateur | | Sonde de température |
| | Vanne mélangeuse | | Thermostat | | --- Câble électrique |

2 Zones - Production chauffage radiateur, chauffage sol et ECS

Schéma non contractuel
Réservé aux installateurs et techniciens.

Multicouche	✓
Cuivre	✓
Électrozingué	✗

Raccordements électriques

A : Bornier 1, 2, & 19 Vanne 3 voies

B : Fiche TH6 Sonde ballon tampon (Haut)

C : Fiche TH8 Sonde ECS

D : Bornier 31 & 32 Thermostat Zone 1

E : Bornier 8 & 23 Circulateur Zone 1

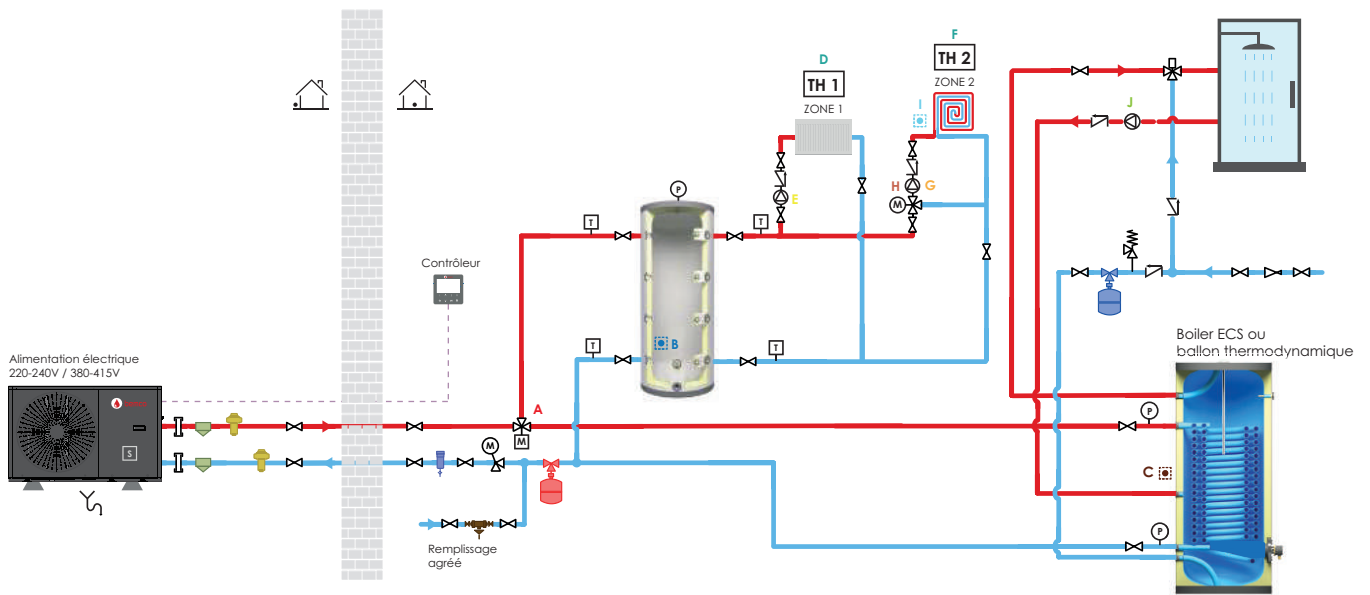
F : Bornier 16 & 31 Thermostat Zone 2

G : Bornier 7 & 22 Circulateur Zone 2

H : Bornier 5, 6 & 21 Vanne mélangeuse pour chauffage sol

I : Fiche TH9 Sonde départ circuit chauffage sol

J : Bornier 10 & 25 Circulateur boucle sanitaire



Légende

	Soacle anti-vibration		Soupape antigel		Vase d'expansion chauffage
	Évacuation de l'eau lors du dégivrage		Filtre à boue		Soupape de sécurité sanitaire
	Sonde extérieure intégrée		Remplissage agréé		Mitigeur thermostatique pour eau chaude
	Raccord union		Vanne d'arrêt		Réducteur de pression
	Vidange		Soupape de sécurité chauffage avec mano		Clapet anti-retour
	Circulateur		Résistance électrique (optionnelle)		TH 1 Thermostat Zone 1
	Purgeur d'air		Ballon tampon		TH 2 Thermostat Zone 2
	Vanne à 3 voies		Chauffage sol		Contrôleur
	Thermomètre		Radiateur		Sonde de température
	Vanne mélangeuse		Thermostat		--- Câble électrique

2 Zones - Production chauffage radiateur, chauffage sol et ECS avec chaudière d'appoint

Schéma non contractuel
Réservé aux installateurs et techniciens.

- Multicouche ✓
- Cuivre ✓
- Électrozingué ✗

Raccordements électriques

A : Bornier 1, 2, & 19 Vanne 3 voies

B : Fiche TH6 Sonde ballon tampon (Haut)

C : Fiche TH8 Sonde ECS

D : Bornier 31 & 32 Thermostat Zone 1

E : Bornier 8 & 23 Circulateur Zone 1

F : Bornier 16 & 31 Thermostat Zone 1

G : Bornier 7 & 22 Circulateur Zone 2

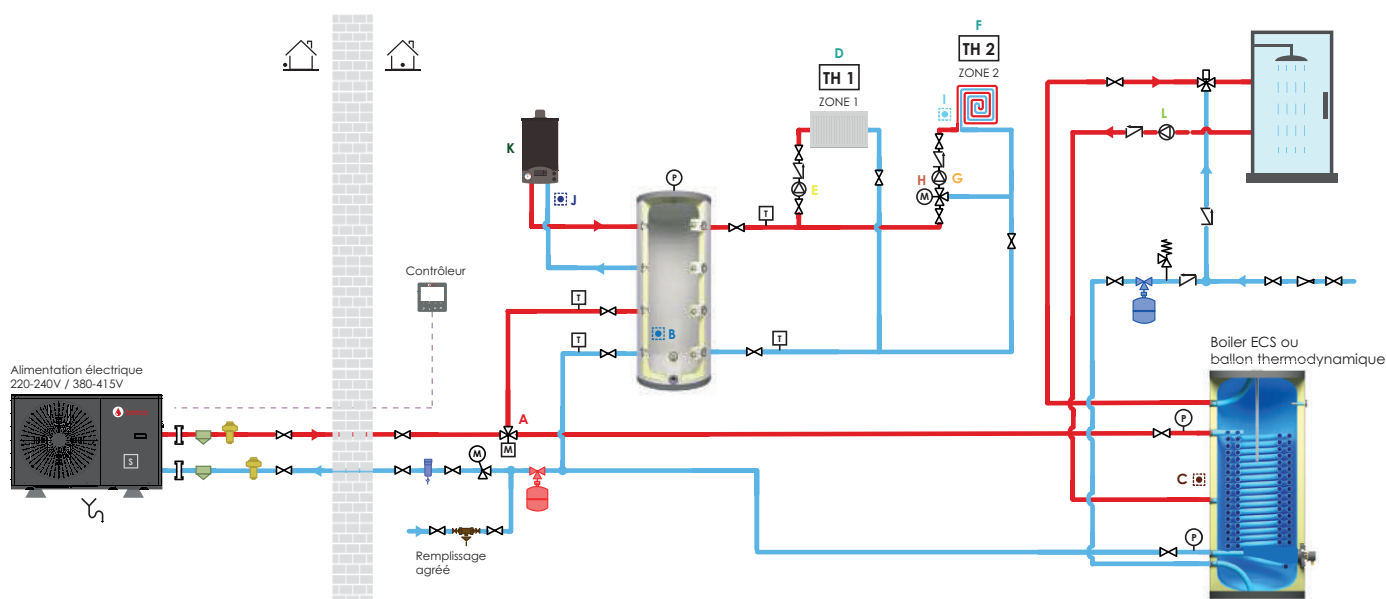
H : Bornier 5, 6 & 21 Vanne mélangeuse pour chauffage sol

I : Fiche TH9 Sonde départ circuit chauffage sol

J : Fiche TH1 Sonde température départ hybride

K : Bornier 12 & 27 Contact ON/OFF hybride

L : Bornier 10 & 25 Circulateur boucle sanitaire



Légende

- | | | | | | |
|--|---------------------------------------|--|---|--|---|
| | Socle anti-vibration | | Soupape antigel | | Vase d'expansion chauffage |
| | Évacuation de l'eau lors du dégivrage | | Filtre à boue | | Soupape de sécurité sanitaire |
| | Sonde extérieure intégrée | | Remplissage agréé | | Mitigeur thermostatique pour eau chaude |
| | Raccord union | | Vanne d'arrêt | | Réducteur de pression |
| | Vidange | | Soupape de sécurité chauffage avec mano | | Clapet anti-retour |
| | Circulateur | | Résistance électrique (optionnelle) | | TH 1 Thermostat Zone 1 |
| | Purgeur d'air | | Ballon tampon | | TH 2 Thermostat Zone 2 |
| | Vanne à 3 voies | | Chauffage sol | | Contrôleur |
| | Thermomètre | | Radiateur | | Sonde de température |
| | Vanne mélangeuse | | Thermostat | | --- Câble électrique |

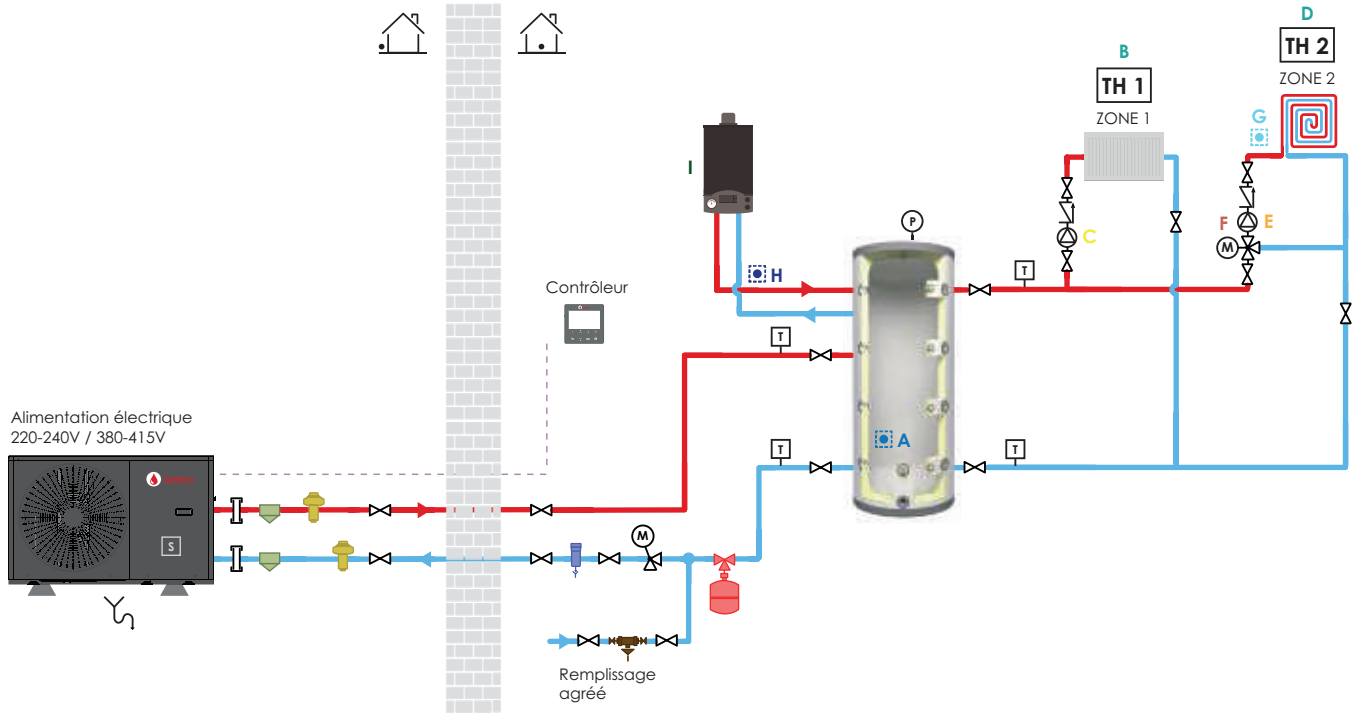
2 Zones - Production chauffage radiateur et chauffage sol avec chaudière d'appoint

Schéma non contractuel
Réservé aux installateurs et techniciens.

Multicouche	✓
Cuivre	✓
Électrozingué	✗

Raccordements électriques

- A : Fiche TH6 Sonde ballon tampon (Haut)
- B : Bornier 31 & 32 Thermostat Zone 1
- C : Bornier 8 & 23 Circulateur Zone 1
- D : Bornier 16 & 31 Thermostat Zone 2
- E : Bornier 7 & 22 Circulateur Zone 2
- F : Bornier 5, 6 & 21 Vanne mélangeuse pour chauffage sol
- G : Fiche TH9 Sonde départ circuit chauffage sol
- H : Fiche TH1 Sonde température départ hybride
- I : Bornier 12 & 27 Contact ON/OFF hybride



Légende

	Soacle anti-vibration		Soupape antigel		Vase d'expansion chauffage
	Évacuation de l'eau lors du dégivrage		Filtre à boue		Soupape de sécurité sanitaire
	Sonde extérieure intégrée		Remplissage agréé		Mitigeur thermostatique pour eau chaude
	Raccord union		Vanne d'arrêt		Réducteur de pression
	Vidange		Soupape de sécurité chauffage avec mano		Clapet anti-retour
	Circulateur		Résistance électrique (optionnelle)		TH 1 Thermostat Zone 1
	Purgeur d'air		Ballon tampon		TH 2 Thermostat Zone 2
	Vanne à 3 voies		Chauffage sol		Contrôleur
	Thermomètre		Radiateur		Sonde de température
	Vanne mélangeuse		Thermostat		--- Câble électrique

Production ECS

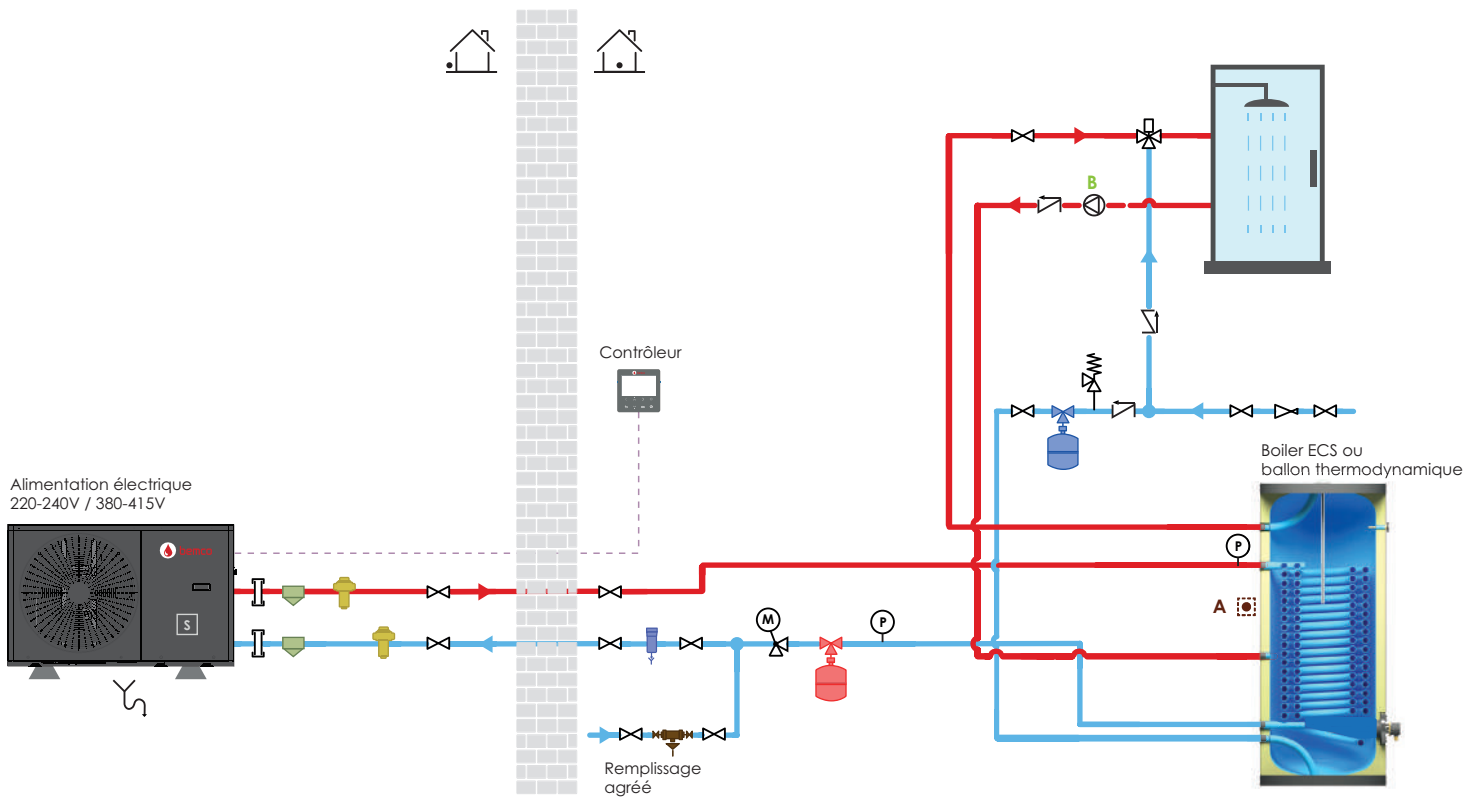
Schéma non contractuel
Réservé aux installateurs et techniciens.

Multicouche	✓
Cuivre	✓
Électrozingué	✗

Raccordements électriques

A : Fiche TH8 Sonde ECS

B : Bornier 10 & 25 Circulateur boucle sanitaire



Légende

	Socle anti-vibration		Soupape antigel		Vase d'expansion chauffage
	Évacuation de l'eau lors du dégivrage		Filtre à boue		Soupape de sécurité sanitaire
	Sonde extérieure intégrée		Remplissage agréé		Mitigeur thermostatique pour eau chaude
	Raccord union		Vanne d'arrêt		Réducteur de pression
	Vidange		Soupape de sécurité chauffage avec mano		Clapet anti-retour
	Circulateur		Résistance électrique (optionnelle)		TH 1 Thermostat Zone 1
	Purgeur d'air		Ballon tampon		TH 2 Thermostat Zone 2
	Vanne à 3 voies		Chauffage sol		Contrôleur
	Thermomètre		Radiateur		Sonde de température
	Vanne mélangeuse		Thermostat		--- Câble électrique

Production ECS avec résistance d'appoint

Schéma non contractuel
Réservé aux installateurs et techniciens.

Raccordements électriques

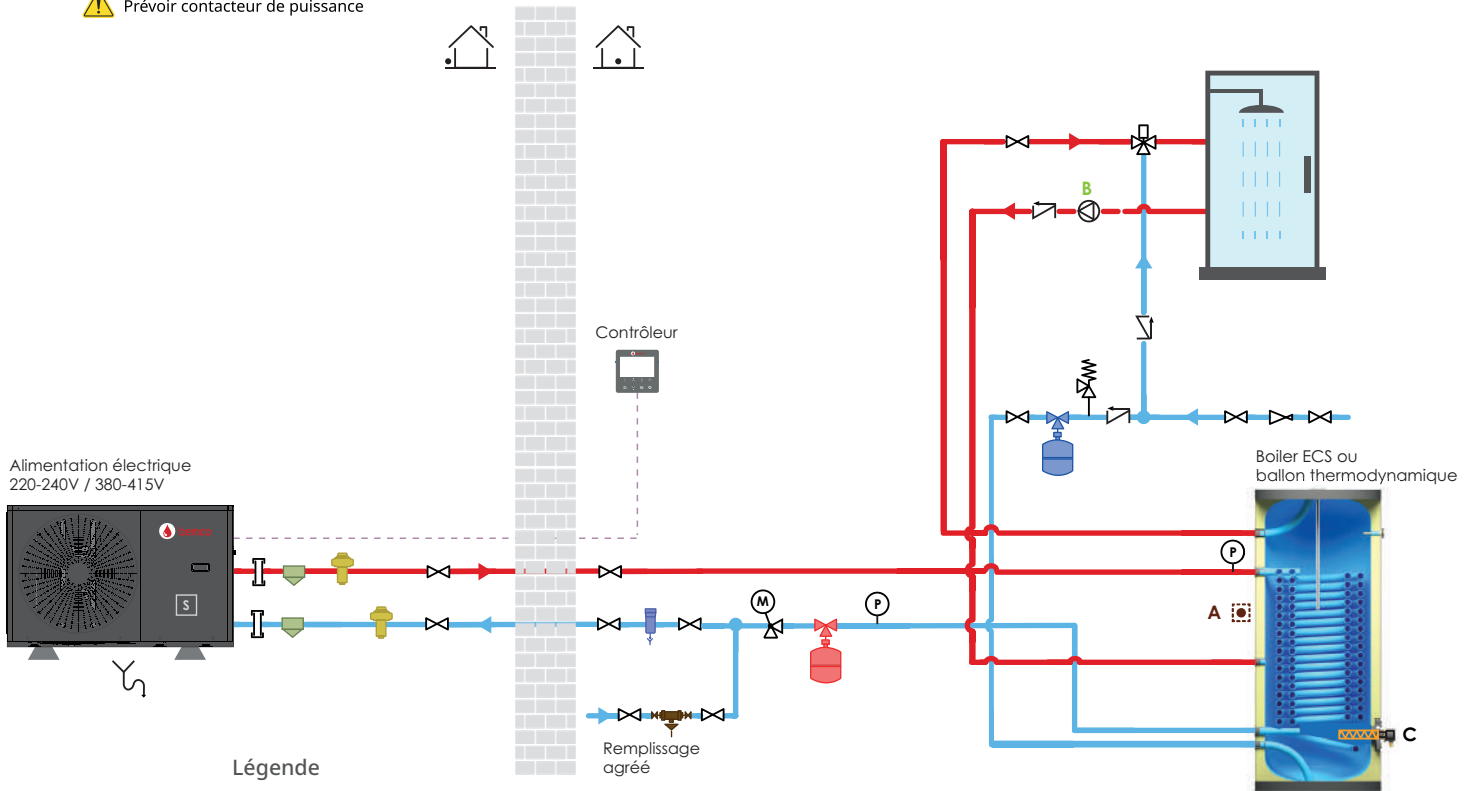
A : Fiche TH8 Sonde ECS

B : Bornier 10 & 25 Circulateur boucle sanitaire

C : WTH + N Résistance électrique d'appoint (optionnelle)

Prévoir contacteur de puissance

Multicouche	✓
Cuivre	✓
Électrozingué	✗



Légende

	Soacle anti-vibration		Soupape antigel		Vase d'expansion chauffage
	Évacuation de l'eau lors du dégivrage		Filtre à boue		Soupape de sécurité sanitaire
	Sonde extérieure intégrée		Remplissage agréé		Mitigeur thermostatique pour eau chaude
	Raccord union		Vanne d'arrêt		Réducteur de pression
	Vidange		Soupape de sécurité chauffage avec mano		Clapet anti-retour
	Circulateur		Résistance électrique (optionnelle)		Thermostat Zone 1
	Purgeur d'air		Ballon tampon		Thermostat Zone 2
	Vanne à 3 voies		Chauffage sol		Contrôleur
	Thermomètre		Radiateur		Sonde de température
	Vanne mélangeuse		Thermostat		--- Câble électrique

Production ECS avec panneaux solaires thermiques

Schéma non contractuel
Réservé aux installateurs et techniciens.

Raccordements électriques

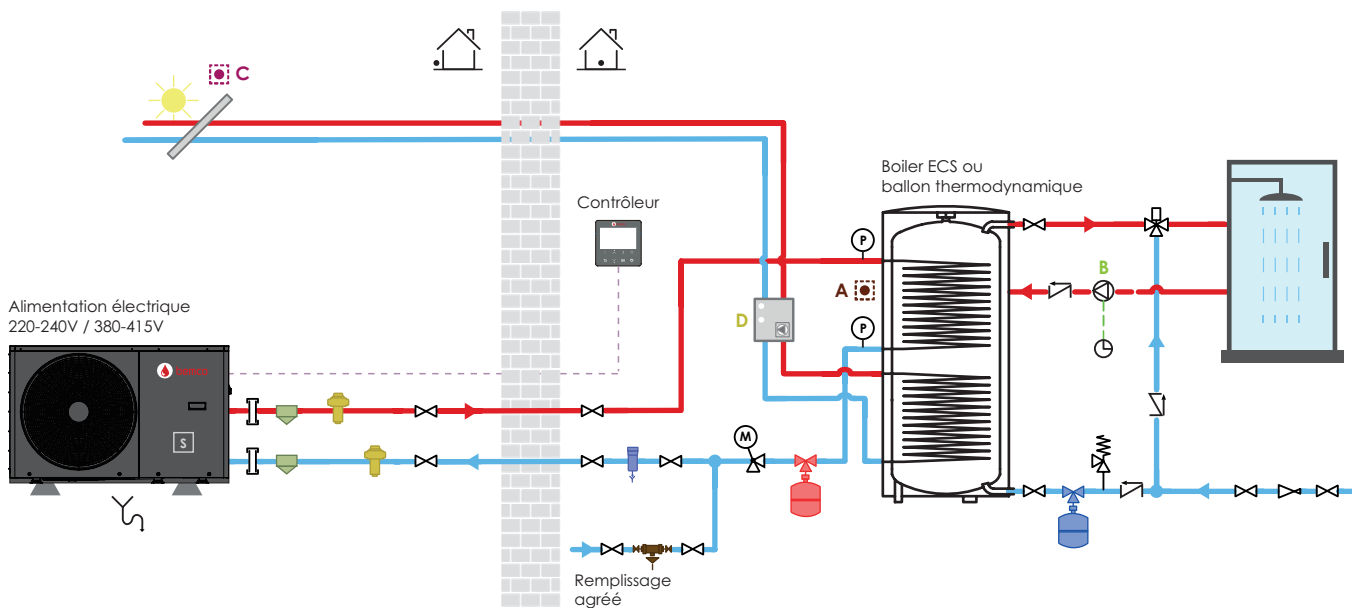
A : Fiche TH8 Sonde ECS

B : Bornier 10 & 25 Circulateur boucle sanitaire

C : Fiche TH10 Sonde panneaux solaires

D : Bornier 9 & 24 Circulateur solaire

Multicouche	✓
Cuivre	✓
Électrozingué	✗



Légende

	Soacle anti-vibration		Soupape antigel		Vase d'expansion chauffage
	Évacuation de l'eau lors du dégivrage		Filtre à boue		Soupape de sécurité sanitaire
	Sonde extérieure intégrée		Remplissage agréé		Mitigeur thermostatique pour eau chaude
	Raccord union		Vanne d'arrêt		Réducteur de pression
	Vidange		Soupape de sécurité chauffage avec mano		Clapet anti-retour
	Circulateur		Résistance électrique (optionnelle)		TH 1 Thermostat Zone 1
	Purgeur d'air		Ballon tampon		TH 2 Thermostat Zone 2
	Vanne à 3 voies		Chauffage sol		Contrôleur
	Thermomètre		Radiateur		Sonde de température
	Vanne mélangeuse		Thermostat		--- Câble électrique

Production ECS avec résistance d'appoint et panneaux solaires thermiques

Schéma non contractuel
Réservé aux installateurs et techniciens.

Raccordements électriques

A : Fiche TH8 Sonde ECS

B : Bornier 10 & 25 Circulateur boucle sanitaire

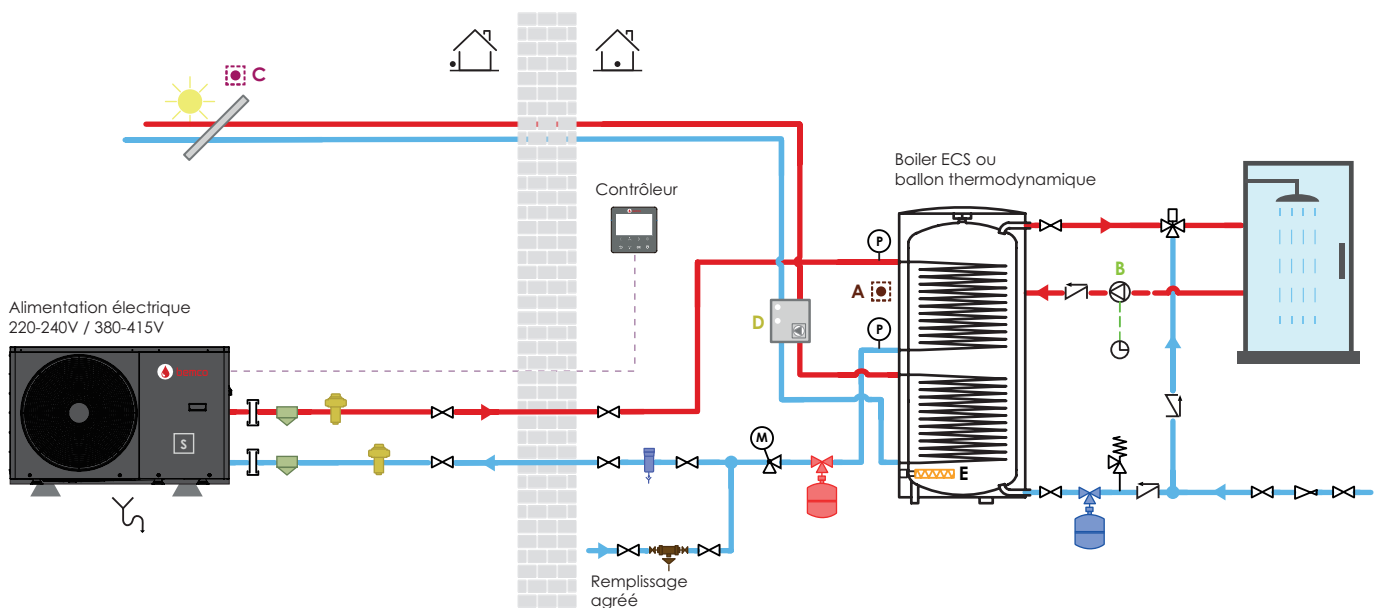
C : Fiche TH10 Sonde panneaux solaires

D : Bornier 9 & 24 Circulateur solaire

E : WTH + N Résistance électrique d'appoint (optionnelle)

⚠ Prévoir contacteur de puissance

Multicouche	✓
Cuivre	✓
Électrozingué	✗



Légende

	Soche anti-vibration		Soupape antigel		Vase d'expansion chauffage
	Évacuation de l'eau lors du dégivrage		Filtre à boue		Soupape de sécurité sanitaire
	Sonde extérieure intégrée		Remplissage agréé		Mitigeur thermostatique pour eau chaude
	Raccord union		Vanne d'arrêt		Réducteur de pression
	Vidange		Soupape de sécurité chauffage avec mano		Clapet anti-retour
	Circulateur		Résistance électrique (optionnelle)		TH 1 Thermostat Zone 1
	Purgeur d'air		Ballon tampon		TH 2 Thermostat Zone 2
	Vanne à 3 voies		Chauffage sol		Contrôleur
	Thermomètre		Radiateur		Sonde de température
	Vanne mélangeuse		Thermostat		--- Câble électrique

Production ECS avec panneaux solaires thermiques et panneaux solaires photovoltaïques

Schéma non contractuel
Réservé aux installateurs et techniciens.

Raccordements électriques

A : Fiche TH8 Sonde ECS

D : Bornier 9 & 24 Circulateur solaire

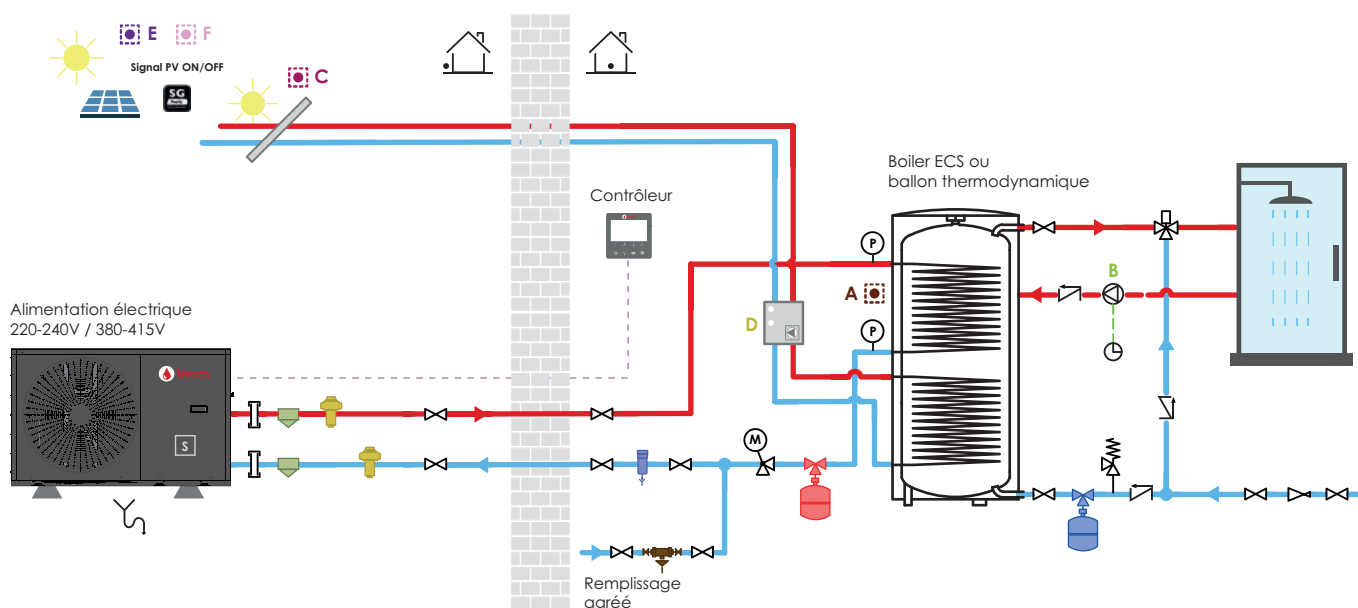
B : Bornier 10 & 25 Circulateur boucle sanitaire

E : COM + EVU = Signal PV

C : Fiche TH10 Sonde panneaux solaires

F : COM + SG = Signal SMART GRID

Multicouche	✓
Cuivre	✓
Électrozingué	✗



Légende

	Soche anti-vibration		Soupape antigel		Vase d'expansion chauffage
	Évacuation de l'eau lors du dégivrage		Filtre à boue		Soupape de sécurité sanitaire
	Sonde extérieure intégrée		Remplissage agréé		Mitigeur thermostatique pour eau chaude
	Raccord union		Vanne d'arrêt		Réducteur de pression
	Vidange		Soupape de sécurité chauffage avec mano		Clapet anti-retour
	Circulateur		Résistance électrique (optionnelle)		TH 1 Thermostat Zone 1
	Purgeur d'air		Ballon tampon		TH 2 Thermostat Zone 2
	Vanne à 3 voies		Chauffage sol		Contrôleur
	Thermomètre		Radiateur		Sonde de température
	Vanne mélangeuse		Thermostat		--- Câble électrique

Production ECS avec résistance d'appoint, panneaux solaires thermiques et panneaux solaires photovoltaïques

Schéma non contractuel
Réservé aux installateurs et techniciens.

Raccordements électriques

Multicouche	✓
Cuivre	✓
Électrozingué	✗

A : Fiche TH8 Sonde ECS

D : Bornier 9 & 24 Circulateur solaire

B : Bornier 10 & 25 Circulateur boucle sanitaire

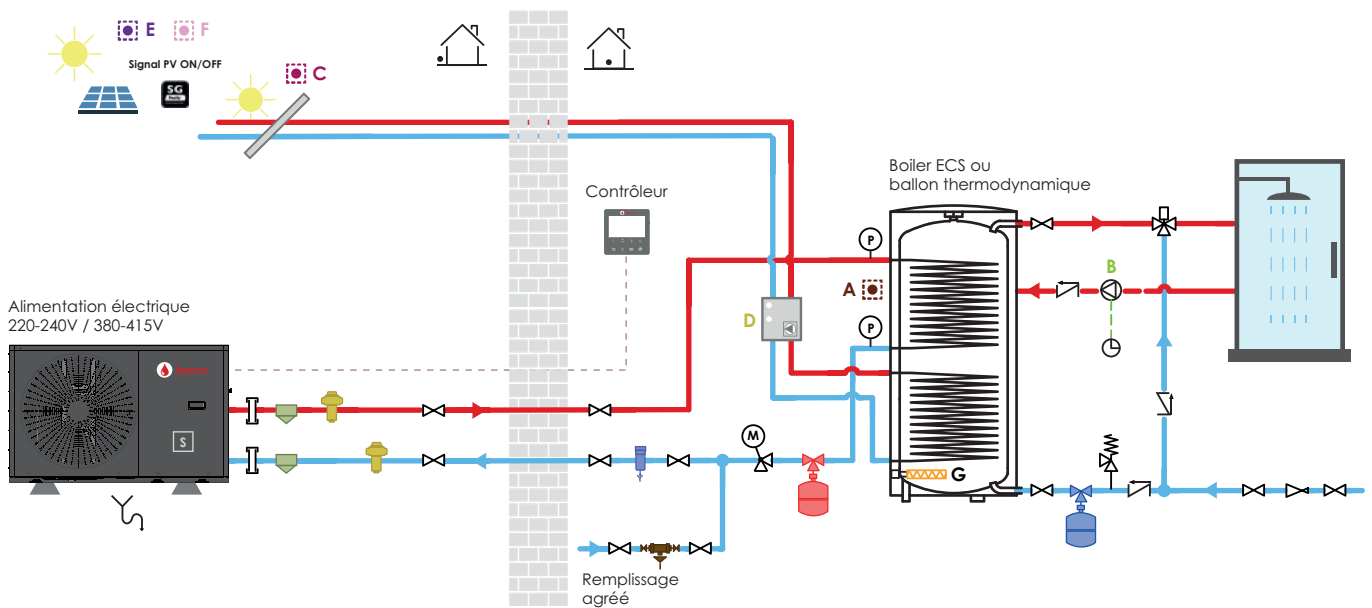
E : COM + EVU = Signal PV

C : Fiche TH10 Sonde panneaux solaires

F : COM + SG = Signal SMART GRID

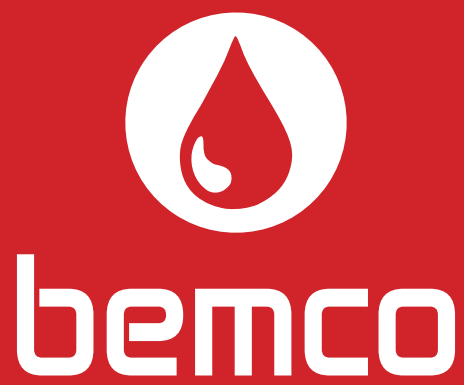
G : WTH + N Résistance électrique d'appoint (optionnelle)

⚠ Prévoir contacteur de puissance



Légende

	Socle anti-vibration		Soupape antigel		Vase d'expansion chauffage
	Évacuation de l'eau lors du dégivrage		Filtre à boue		Soupape de sécurité sanitaire
	Sonde extérieure intégrée		Remplissage agréé		Mitigeur thermostatique pour eau chaude
	Raccord union		Vanne d'arrêt		Réducteur de pression
	Vidange		Soupape de sécurité chauffage avec mano		Clapet anti-retour
	Circulateur		Résistance électrique (optionnelle)		Thermostat Zone 1
	Purgeur d'air		Ballon tampon		Thermostat Zone 2
	Vanne à 3 voies		Chauffage sol		Contrôleur
	Thermomètre		Radiateur		Sonde de température
	Vanne mélangeuse		Thermostat		--- Câble électrique



Adresse: Rue Louis Braille, 13 - 1402 Nivelles, Belgique

Email: info@bemco-eco.com

Site web: www.bemco-eco.com

