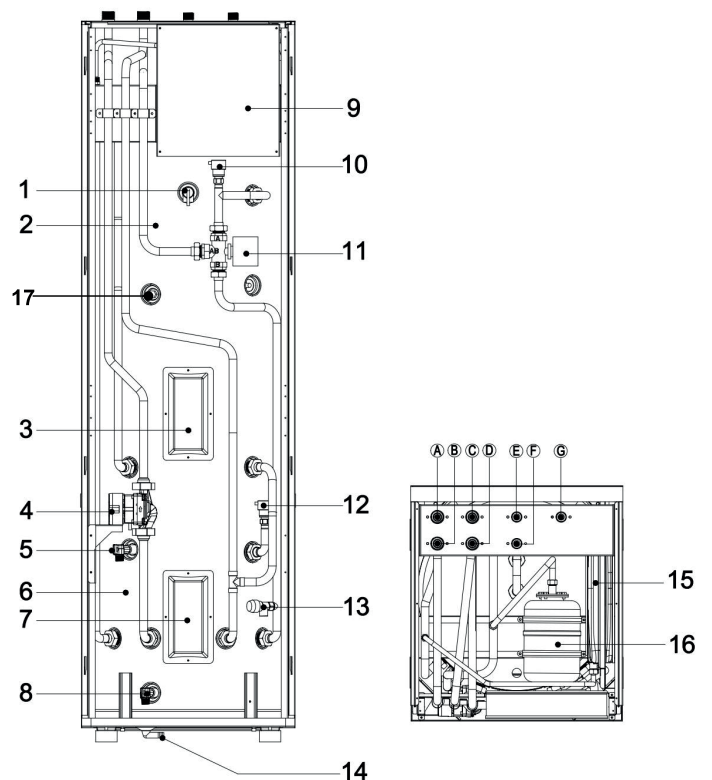
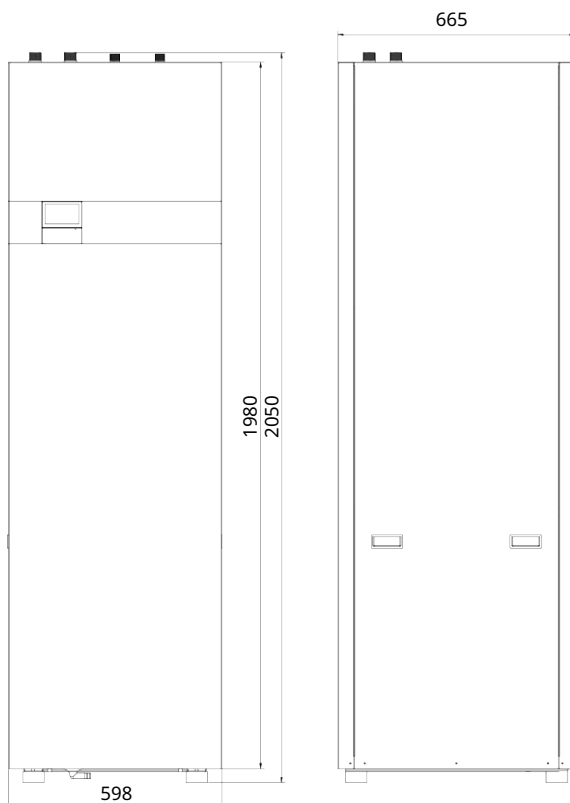


CONNEXIONS ET DIMENSIONS



- 1 soupape de pression et température
- 2 Réservoir de stockage ECS (200L)
- 3 Résistance électrique ECS 1,6 KW
- 4 Pompe à eau secondaire
- 5 Drainage du réservoir de stockage ECS
- 6 Réservoir tampon (50L)
- 7 Résistance électrique ballon tampon 1,6 kW (Optionnel)
- 8 Drainage du réservoir tampon
- 9 Boîtier électrique
- 10 Soupape de purge du réservoir de stockage ECS
- 11 Vanne 3 voies
- 12 Soupape de purge du réservoir tampon
- 13 Soupape de sécurité du réservoir tampon
- 14 Sortie de drainage
- 15 Vase d'expansion pour réservoir tampon (8L)
- 16 Vase d'expansion pour eau chaude sanitaire (5L)
- 17 Anode en magnésium

- A Retour circuit de chauffage (mâle G1»)
- B Départ circuit de chauffage (mâle G1»)
- C Entrée depuis l'unité extérieure (mâle G1»)
- D Sortie vers l'unité extérieure (mâle G1»)
- E Entrée d'eau froide pour ECS (mâle G3/4»)
- F Sortie d'eau chaude pour ECS (mâle G3/4»)
- G Recirculation ECS (mâle G3/4»)

Données techniques

		BEAIO20050
Alimentation électrique	V, Hz, Ph	220-240/50/1
Équipement	Volume	200L
	Échangeur de chaleur (m2)	2.6
	Resistance électrique	1.6
	Température maximale de l'eau (°C)	85
	Pression nominale de l'eau (MPa)	0.8
	Pression maximale de fonctionnement de l'eau (MPa)	1.0
Tube enroulé	Matériau du tube enroulé	Acier inoxydable
	Tube enroulé	Ø22
	Pression maximale de fonctionnement de l'eau (MPa)	1.0
Réservoir tampon	Volume nominal (L)	50
	Matériau du réservoir	Acier inoxydable
	Pression maximale de fonctionnement de l'eau (MPa)	1.0
	Soupape de sécurité	0.3MPa
	Matériau du réservoir extérieur	acier galvanisé
	Isolation	Mousse de PU (polyuréthane)
Autre	Dimensions nettes (mm)	598*665*1980
	Poids net (kg)	182
	Poids brut (kg)	204

