



**BLOCS ANTI-VIBRATIONS  
POUR POMPE À CHALEUR & CLIMATISEURS  
CATALOGUE 2025**

# BLOCS ANTI VIBRATION





## Pieds en caoutchouc anti-vibrations

Ce pied en caoutchouc, compact et simple, est durable et disponible en différentes tailles



### Les avantages

- Facile et rapide à installer
- Rail en aluminium solidement fixé sur le dessus pour faciliter l'installation des équipements.
- Vaste choix de hauteurs et de longueurs disponibles.
- Caoutchouc recyclé robuste qui atténue les vibrations et améliore la stabilité.



### Dimensions et poids

Disponible en 4 modèles :

Pieds en caoutchouc	Longueur (mm)	Largeur (mm)	Hauteur (mm)	Poids (kg)
600 BAS	600	180	100	5,5
1000 BAS	1000	180	100	9
600 HAUT	600	200	230	16
1000 HAUT	1000	200	230	25

### Contenu

- 2 pieds en caoutchouc
- Barre d'aluminium 40 x 20 mm fixée dans la rainure sur la face supérieure du support.
- Set de fixation

### Conditions d'utilisation

Convient à des températures de -20°C à +80°C  
Résistant aux uv

### Charge maximale recommandée

Modèle	Charge maximale (kg)
600 BAS	300
1000 BAS	400
600 HAUT	300
1000 HAUT	400



## Assurance qualité

### Fabrication

Fabriqué à base d'un moulage sous pression d'un mélange de caoutchouc recyclé et de polyuréthane de haute qualité résistant à l'humidité et aux uv.

## Barre d'aluminium

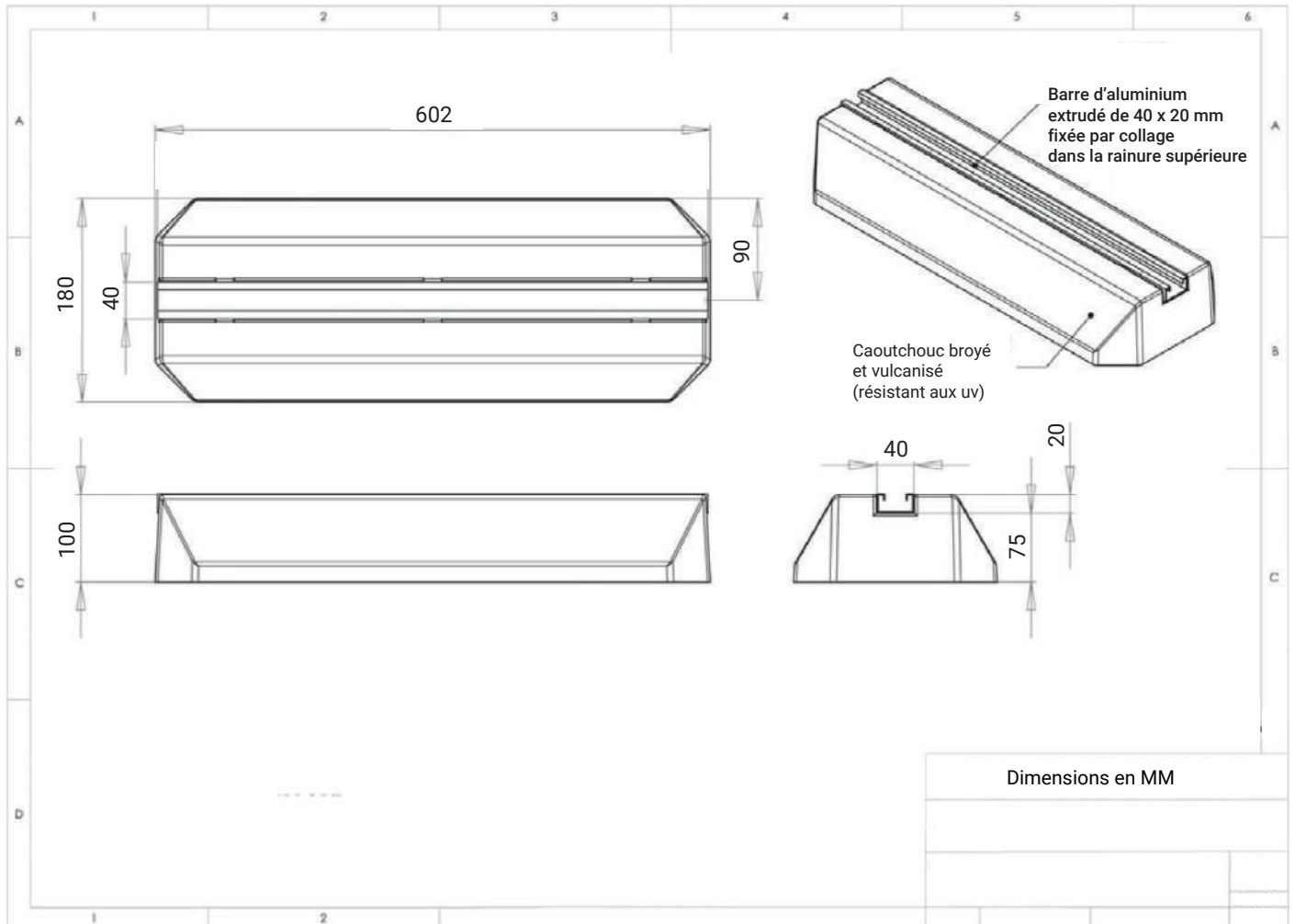
### Matière

Alliage d'aluminium 6060 T5 - Tolérances d'extrusion conformes à la norme EN 12020-2.



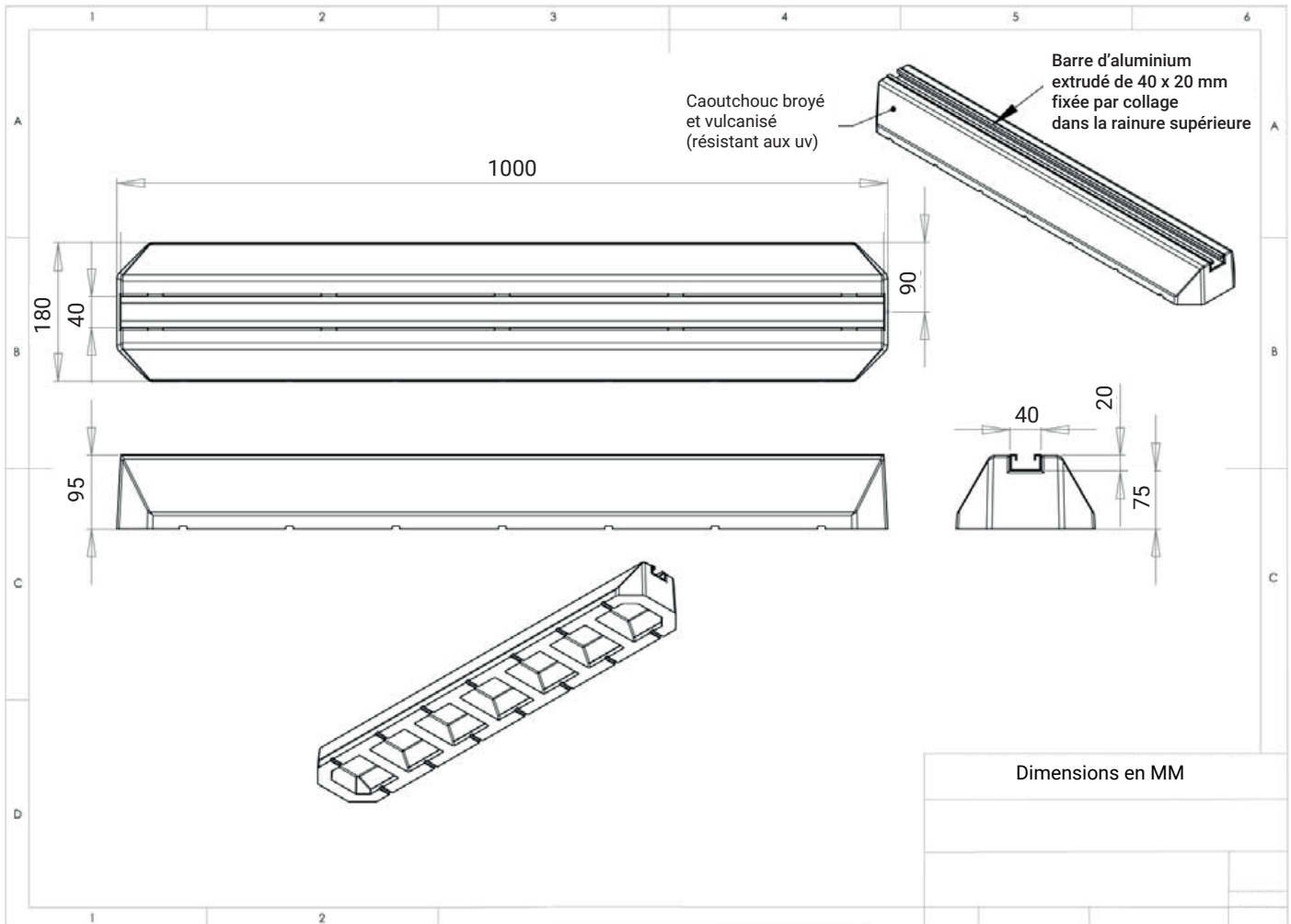
# Pieds en caoutchouc 600 Bas

## Schéma technique



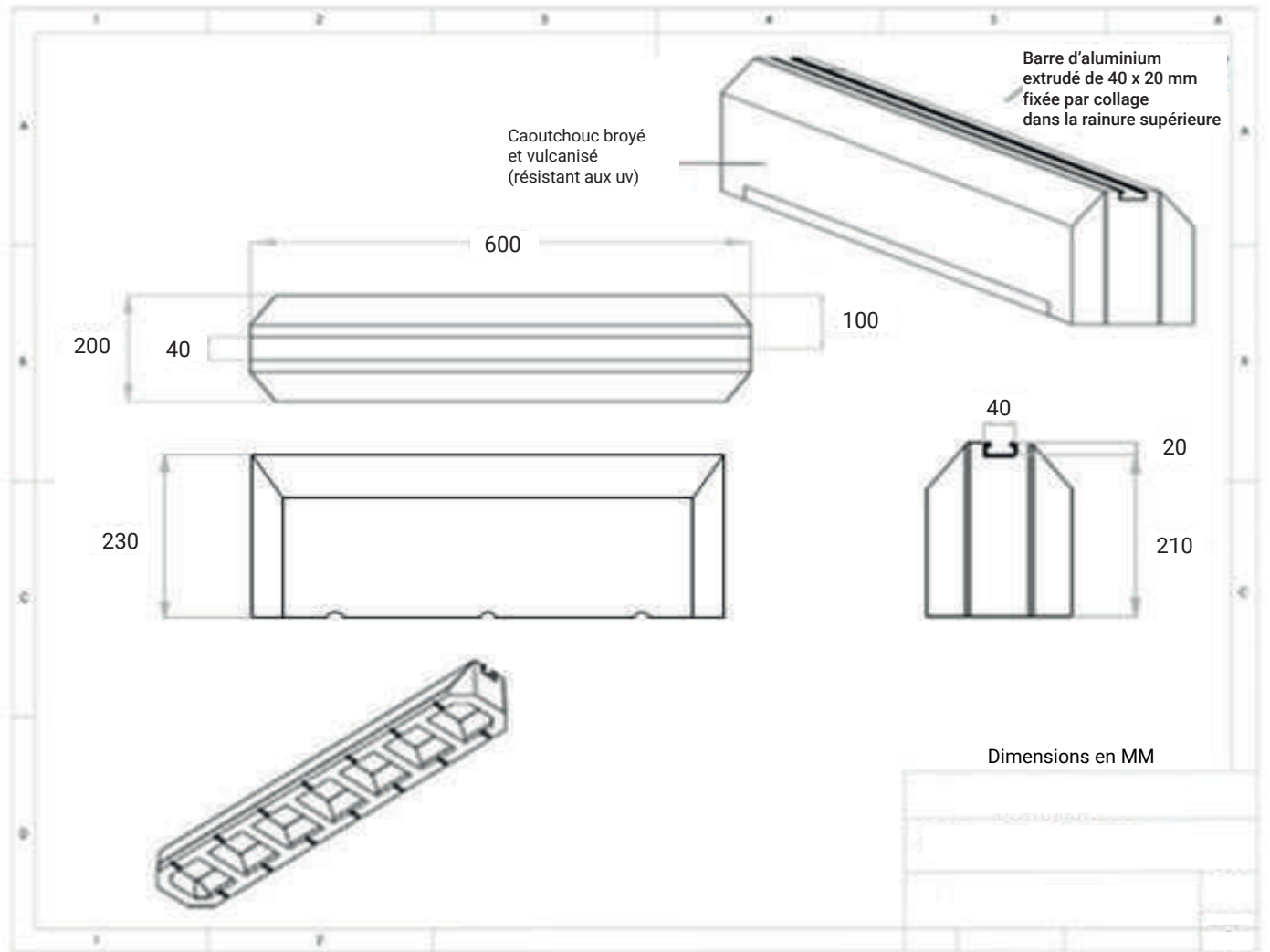
# Pieds en caoutchouc 1000 Bas

## Schéma technique



## Pieds en caoutchouc 600 Haut

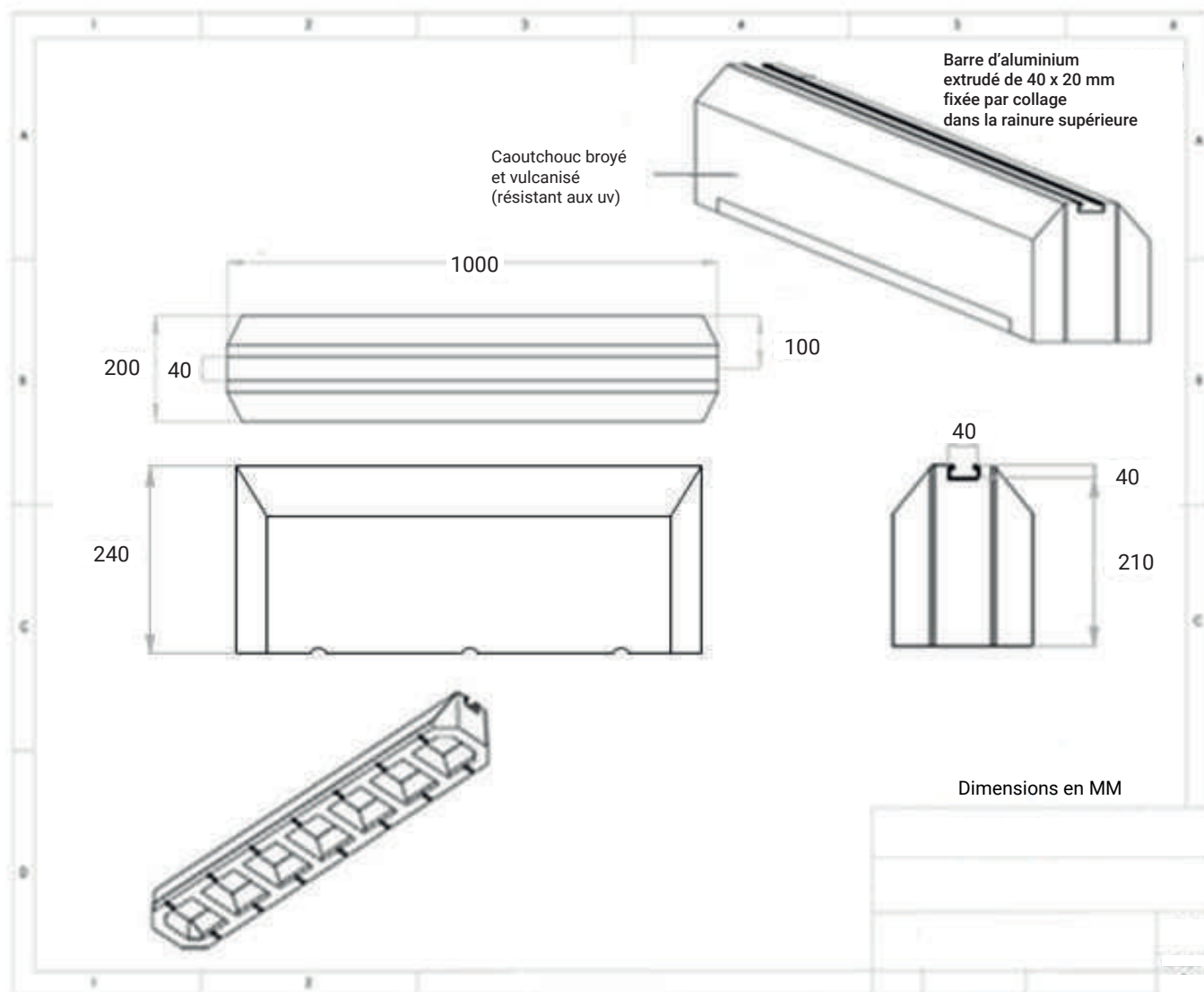
### Schéma technique





## Pieds en caoutchouc 1000 Haut

## Schéma technique









**bemco**

**Adresse:** Rue Louis Braille, 13 - 1402 Nivelles, Belgique

**Email:** [info@bemco-eco.com](mailto:info@bemco-eco.com)

**Site web:** [www.bemco-eco.com](http://www.bemco-eco.com)



Version 2025/1