

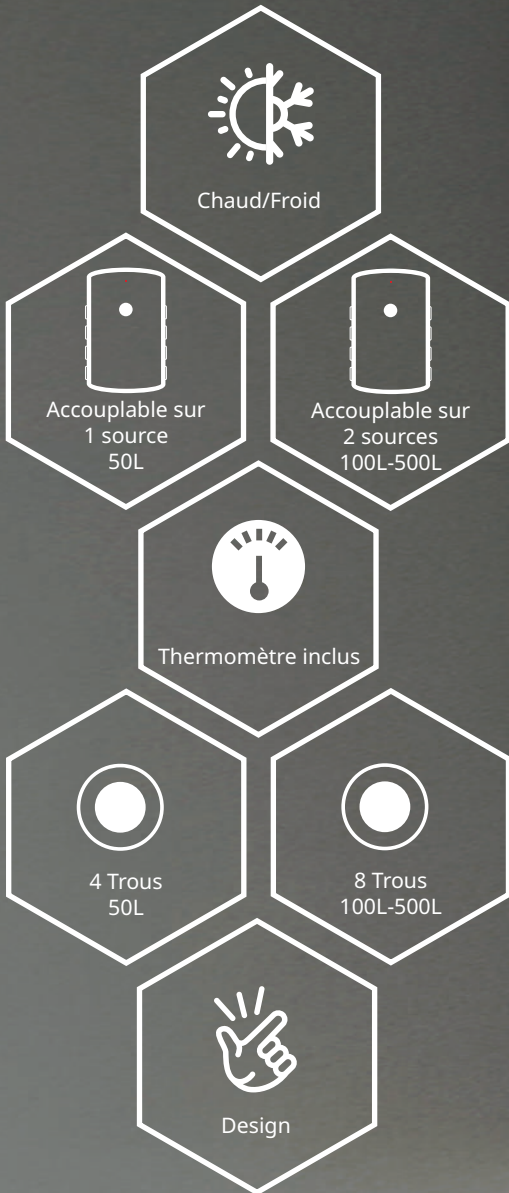


bemco



**BALLONS TAMPONS
POUR POMPES A CHALEUR**

CATALOGUE 2025



BALLONS TAMPONS POUR LE STOCKAGE DE L'EAU DE CHAUFFAGE

Les ballons tampons, qui sont des accumulateurs thermiques remplis uniquement d'eau de chauffage, jouent un rôle clé dans l'équilibrage de la puissance thermique produite et consommée. Ils permettent une opération quasi indépendante des composants du système de production de chaleur par rapport à la consommation réelle. Cette indépendance favorise un fonctionnement plus efficace et un meilleur rendement pour de nombreuses sources de chaleur.



Chaud/Froid

Ce ballon tampon régule parfaitement la température de l'eau, offrant chaleur en hiver et fraîcheur en été, pour un confort optimal toute l'année.



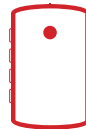
Thermomètre inclus

Doté d'un thermomètre intégré, ce ballon tampon permet un suivi précis et facile de la température de l'eau pour un confort optimal.



Accouplable sur 1 source

Ce ballon tampon peut être couplé avec une source de chaleur, comme une pompe à chaleur et une chaudière, offrant une flexibilité et une efficacité énergétique accrues.



Accouplable sur 2 sources

Ce ballon tampon peut être couplé avec deux sources de chaleur, comme une pompe à chaleur et une chaudière, offrant une flexibilité et une efficacité énergétique accrues.



4 Trous 50L

Équipé de quatre trous, ce ballon tampon offre une adaptabilité maximale pour une installation et un raccordement facile dans diverses configurations.



8 Trous 100L - 500L

Équipé de huit trous, ce ballon tampon offre une adaptabilité maximale pour une installation et un raccordement facile dans diverses configurations.



Design

Avec son design moderne et épuré, ce ballon tampon allie fonctionnalité et esthétique, s'intégrant harmonieusement à tout environnement technique.



Ce ballon tampon BEMCO constitue la solution idéale pour stocker et distribuer l'eau chaude à votre système de chauffage.

Volume	50L
Température de fonctionnement maximale de l'eau chaude domestique	95°C
Pression de fonctionnement maximale de l'eau chaude domestique	3 Bar

Volume	100L-500L
Température de fonctionnement maximale de l'eau chaude domestique	95°C
Pression de fonctionnement maximale de l'eau chaude domestique	6 Bar

Isolation et équipements

		50L-500L
Isolation	Type d'isolation polyuréthane et épaisseur	50 mm
Equipements	Thermomètre (0°C - 120°C)	Ø63
	Connexion de ventilation d'air	1¼"



Dimensions

Les ballons tampons BEMCO, disponibles dans différentes tailles avec des capacités allant de 50 à 500 litres, offrent une combinaison de qualité élevée. Leur faible emplacement au sol et leur large éventail de possibilités de raccords garantissant une grande flexibilité d'utilisation.



Données techniques

Description			BEBT50	BEBT100	BEBT200	BEBT300	BEBT500
Capacité	v	l	50	100	200	300	500
Type d'isolation et épaisseur	i	mm	PU/50	PU/50	PU/50	PU/50	PU/50
Diamètre	ØD	mm	480	480	580	580	740
Hauteur	H	mm	570	1110	1340	1860	1845
Connexion entrée / sortie	N1	Ø	1" 1/4"	1" 1/2"	1" 1/2"	1" 1/2"	1" 1/2"
Connexion vidange	N2	Ø	3/4 "	3/4 "	3/4 "	3/4 "	3/4 "
Connexion sonde	N3-1	Ø	1/2"	1/2"	1/2"	1/2"	1/2"
Connexion sonde	N3-2	Ø	-	1/2"	1/2"	1/2"	1/2"
Connexion thermomètre	N3-3	Ø	1/2"	1/2"	1/2"	1/2"	1/2"
Connexion purgeur	N4	Ø	1" 1/4"	1" 1/4"	1" 1/4"	1" 1/4"	1" 1/4"
Poids brut	P	kg	18	36	60	70	106

Dimensions

	L1	L2	L3	L4	L5	L6	L7	L8	H
50L	140 mm	460 mm	-	350 mm	-	-	-	-	570 mm
100L	268 mm	473 mm	678 mm	883 mm	165 mm	268 mm	473 mm	1096 mm	1110 mm
200L	255 mm	535 mm	817 mm	1097 mm	164 mm	255 mm	535 mm	1320 mm	1339 mm
300L	266 mm	716 mm	1166 mm	1616 mm	165 mm	266 mm	716 mm	1849 mm	1860 mm
500L	319 mm	724 mm	1129 mm	1534 mm	215 mm	391 mm	724 mm	1845 mm	1845 mm

	Ø Cuve + isolation	Volume actuel	Poids net
50L	Ø 480 mm	47,8 L	15 kg
100L	Ø 480 mm	105 L	30 kg
200L	Ø 580 mm	206 L	53 kg
300L	Ø 580 mm	298 L	56 kg
500L	Ø 740 mm	516 L	96 kg

Schéma techniques : **50L**

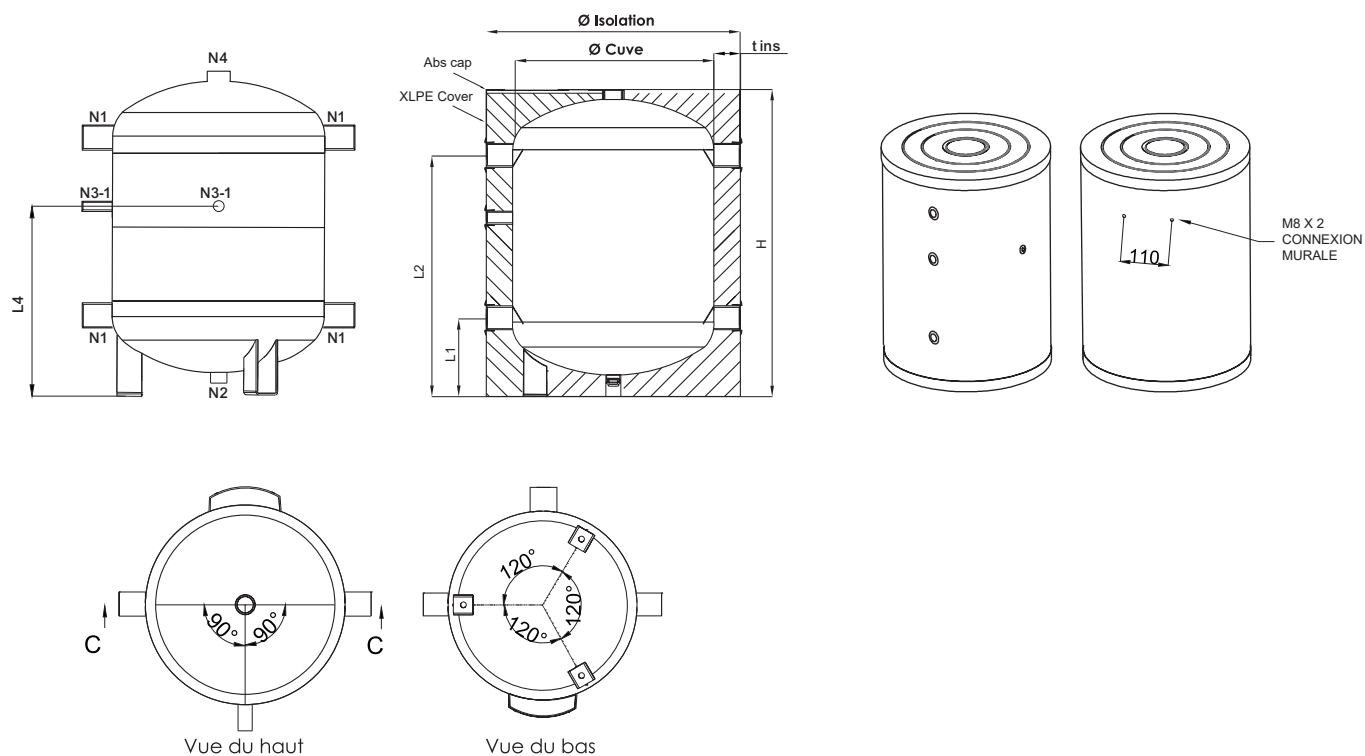
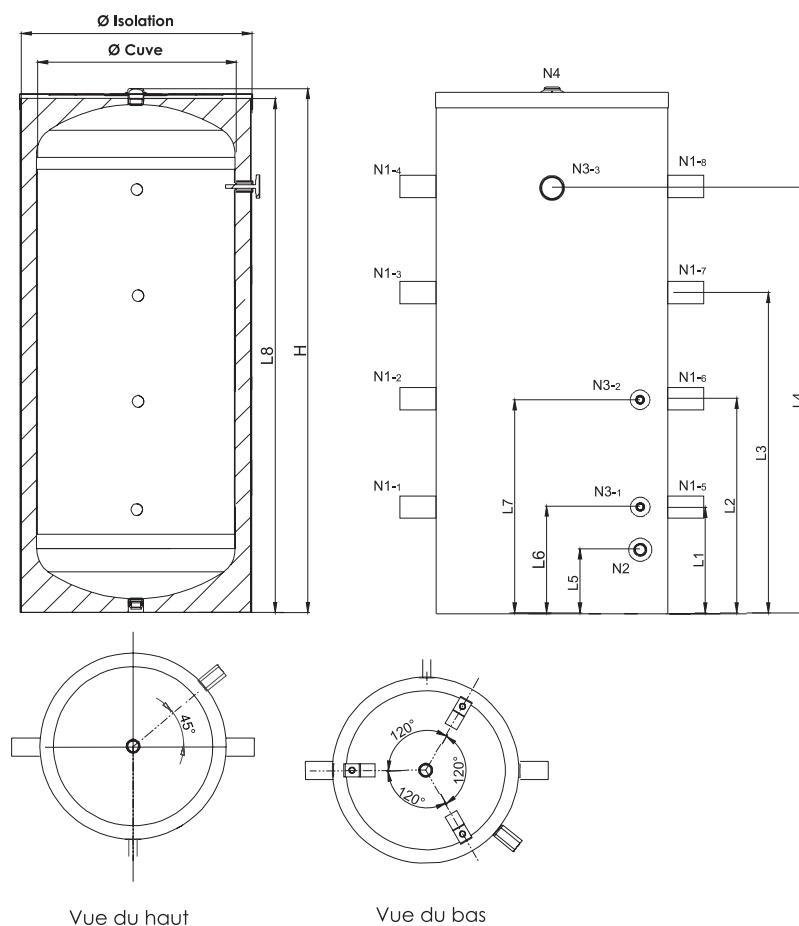


Schéma techniques : **100L-500L**

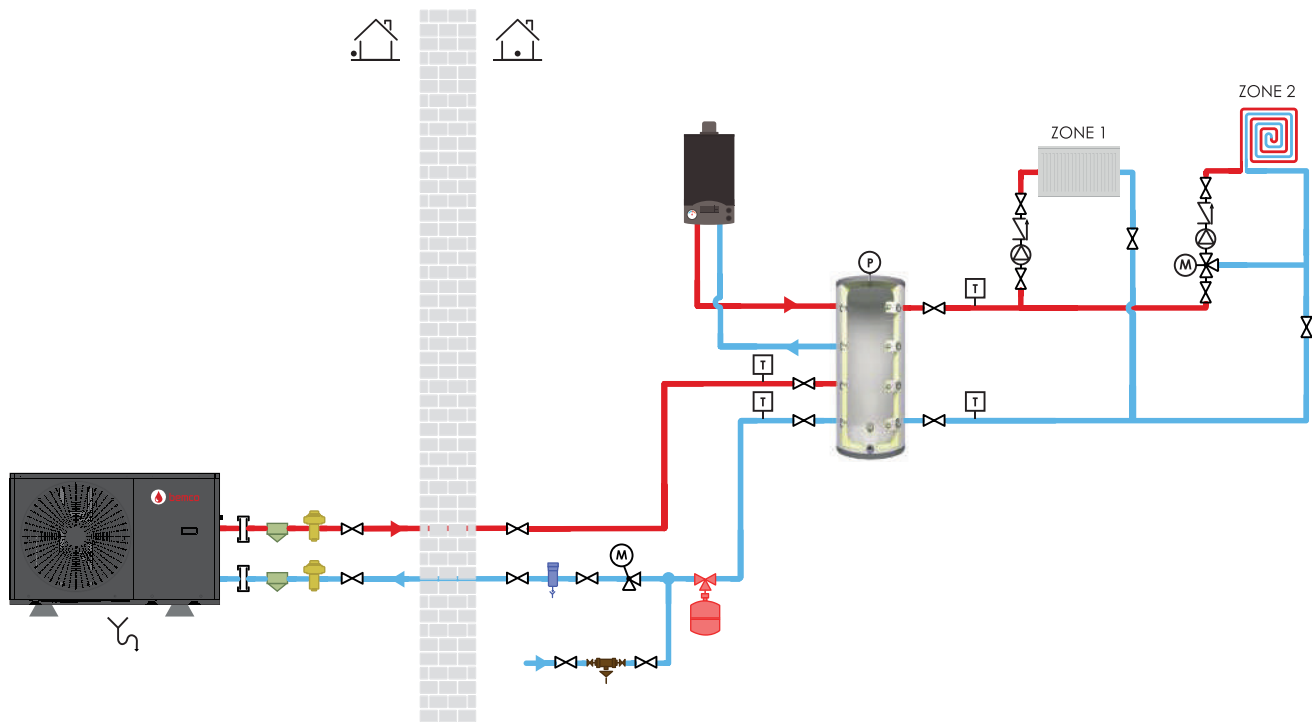


2 Zones - Production chauffage radiateur et chauffage sol avec chaudière d'appoint

Schéma non contractuel.

Réservé aux installateurs et techniciens.

- Multicouche ✓
- Cuivre ✓
- Électrozingué ✗

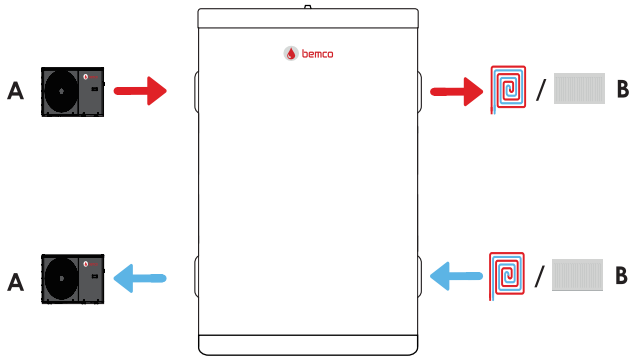


- | | | | |
|--|---|--|---|
| | Socle anti-vibration | | Vidange |
| | Circulateur | | Soupape antigel |
| | Purgeur d'air | | Filtre à boue |
| | Raccord union | | Remplissage agréé |
| | Vanne d'arrêt | | Soupape de sécurité sanitaire |
| | Soupape de sécurité chauffage avec mano | | Mitigeur thermostatique pour eau chaude |
| | Vase d'expansion chauffage | | Réducteur de pression |
| | Thermomètre | | Clapet anti-retour |

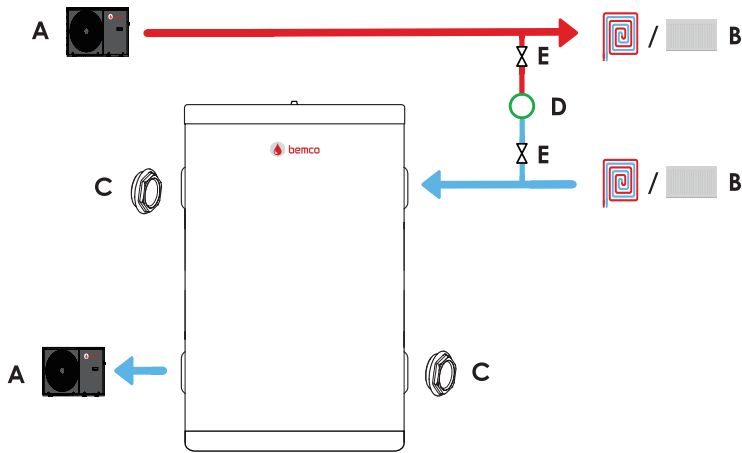
Exemples d'installation

50L

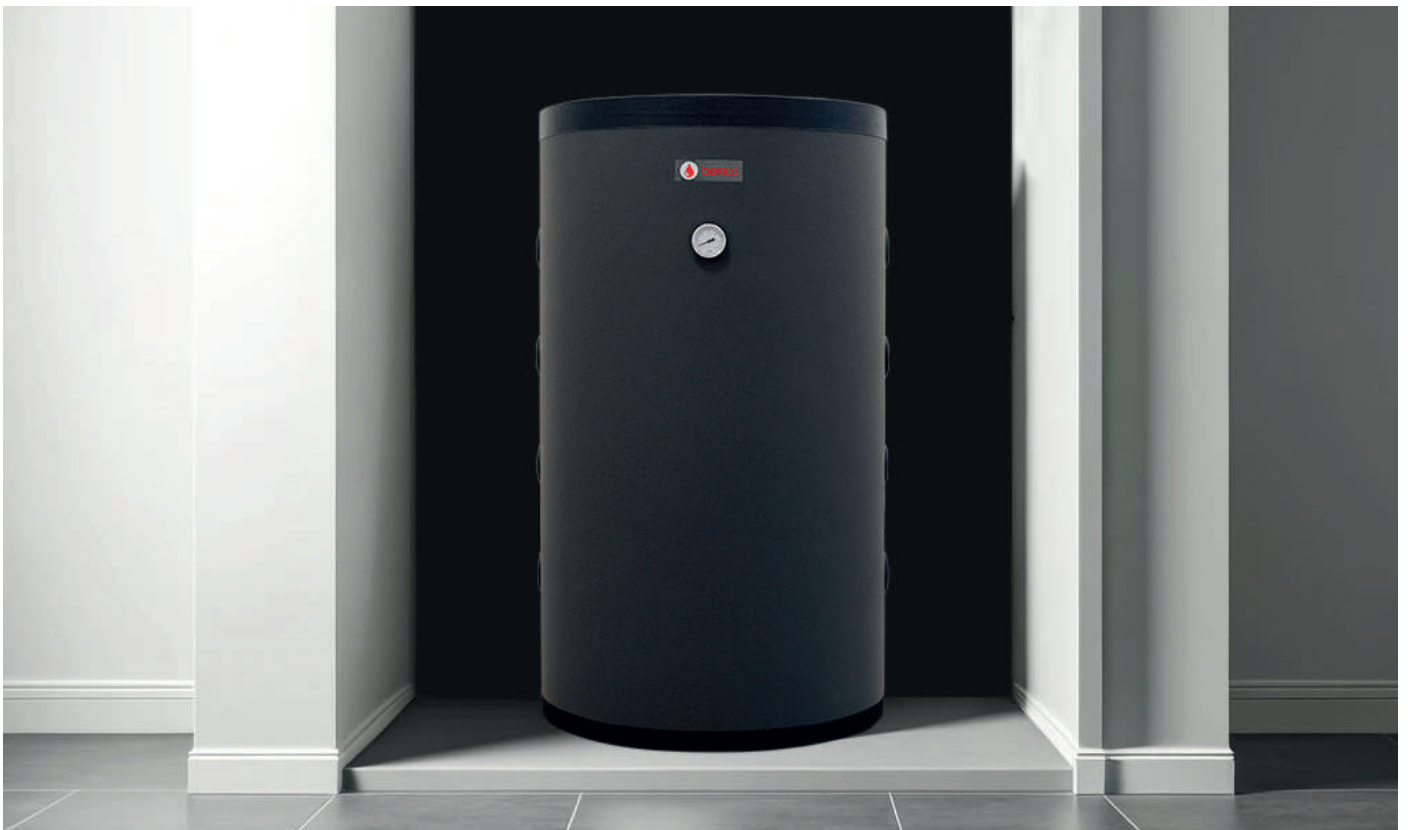
Schémas non contractuels.
Réservé aux installateurs et techniciens.



A : Pompe à chaleur
B : Installation chauffage



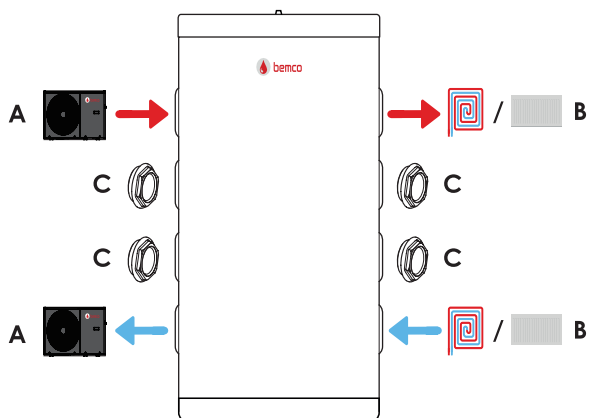
A : Pompe à chaleur
B : Installation chauffage
C : Bouchon
D : Bypass



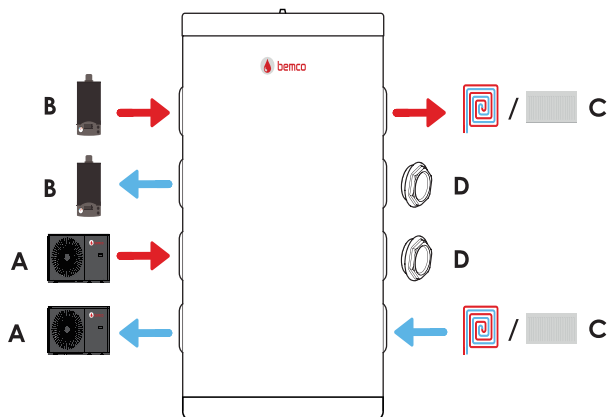
Exemples d'installation

100L - 500L

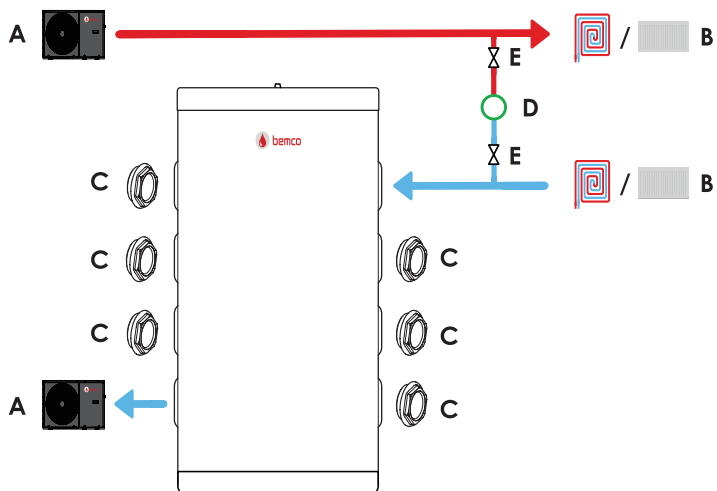
Schémas non contractuels.
Réservé aux installateurs et techniciens.



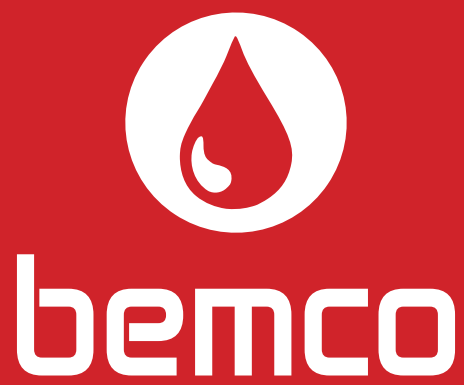
A : Pompe à chaleur
B : Installation chauffage
C : Bouchon



A : Pompe à chaleur
B : Chaudière
C : Installation chauffage
D : Bouchon



A : Pompe à chaleur
B : Installation chauffage
C : Bouchon
D : Bypass
E : Vanne



Adresse: Rue Louis Braille, 13 - 1402 Nivelles, Belgique

Email: info@bemco-eco.com

Site web: www.bemco-eco.com



Version 2025/1