



bemco



**POMPE À CHALEUR MONOBLOC
ECOPURE MP R290**

CATALOGUE 2024

ECOPURE MP R290



R290





COMPRESSEUR



AUTRES PIÈCES



Explorez l'énergie de demain avec notre pompe à chaleur innovante

L'ECOPURE MP R290 regroupe le chauffage/refroidissement domestique et la production d'eau chaude en un seul système. Cette solution intégrée propose une alternative pratique et complète, éliminant ainsi la nécessité des chaudières traditionnelles fonctionnant aux énergies fossiles.



Interface intuitive



WIFI



Contrôle de 2 zones



Inverter



Hybride



ECS



Modèle à faible bruit



Résistance d'appoint




Mode automatique

**COP
4.90**
COP jusqu'à 5.01


Résistance
d'appoint

ECS
COMPATIBLE
Compatible ECS


Inverter



Application



Auto diagnostic

Wifi
WIFI inclus


JUSQU'À
-25°C
Résiste jusqu'à
-25°C


Design


Compacte


Compatible
photovoltaïque


Timer


Silencieux


R290


5
ANS
COMPRESSEUR

3
ANS
AUTRES PIÈCES
Garantie

JUSQU'A
4.90
COP

Hautes performances en mode chaud

La Pompe à chaleur ECOPURE MP affiche un remarquable coefficient de performance (COP) allant jusqu'à 4.90, ce qui équivaut à 1 kW consommé pour produire 4.90 kW de chaleur.



LWT 75°C

LWT correspond à la température de l'eau qui quitte l'unité après avoir été chauffée ou refroidie, et elle influence directement l'efficacité énergétique et le confort thermique. Une bonne gestion de la LWT permet de maintenir des conditions optimales tout en réduisant la consommation d'énergie.



Performances énergétiques remarquables

La Pompe à chaleur ECOPURE MP assure une production d'eau chaude jusqu'à 70°C.

Même par températures négatives

À une température de -15°C, la Pompe à chaleur ECOPURE MP assure une production d'eau chaude à une sortie de 70°C maximum.



Compatible panneaux photovoltaïques

Une fonctionnalité qui convertit l'énergie gratuite de vos panneaux photovoltaïques en énergie thermique (eau chaude), utilisable lors de votre douche. Cela vous permet d'économiser de l'énergie et de réduire votre facture d'électricité !

A+++ 35°
A++ 55°

Economies maximales sur le budget énergétique

Le label énergétique A+++ assure des économies d'énergie optimales.



Résiste aux très basses températures

La Pompe à chaleur ECOPURE MP peut chauffer votre habitat, même quand la température extérieure atteint -25°C.



Certification TUV : une preuve de qualité

La Pompe à chaleur ECOPURE MP ont été certifiées TUV. Cette certification atteste que les produits Bemco respectent les normes en vigueur.

* Directive européenne des équipements sous pression 2014/68/EU (Pressure Equipment Directive)



Certification Keymark

La pompe à chaleur ECOPURE MP, certifiée Keymark, garantit qualité et performance. Cette certification européenne atteste que la ECOPURE MP répond aux normes strictes de qualité et d'efficacité énergétique. Vous pouvez avoir confiance en ce système de chauffage et de climatisation fiable, respectueux de l'environnement et conforme aux normes européennes les plus exigeantes.

Les avantages et utilisations des pompes à chaleur au propane

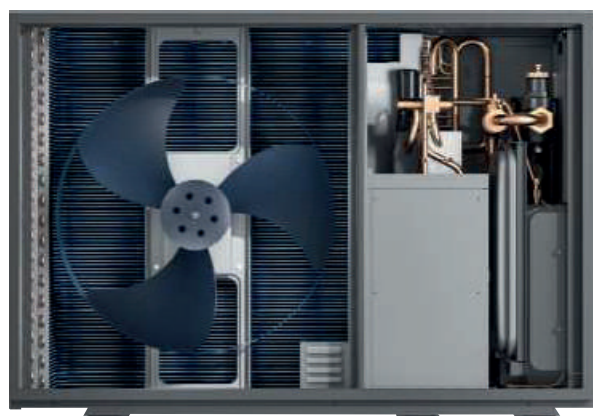
Les pompes à chaleur R290 au propane fonctionnent de manière similaire aux autres pompes à chaleur, extrayant de l'énergie de l'environnement pour chauffer un espace. Elles se distinguent par leur utilisation du propane comme fluide frigorigène, une alternative écologique, rendant ainsi ce système de chauffage plus respectueux de l'environnement.



- ▶ Une performance énergétique élevée
- ▶ Parfait pour la rénovation dotées de radiateurs
- ▶ Une amélioration du confort pour l'eau chaude sanitaire
- ▶ Plus bénéfique pour l'environnement

Haute efficacité COP à 35°C/55°C : A+++/A+++, COP maximal de 4,90

La pompe à chaleur BEMCO ECOPURE MP R290 utilise le gaz vert R290 et la technologie à inverseur DC intégral. Avec une cote énergétique A+++, l'appareil peut considérablement réduire les factures d'énergie.

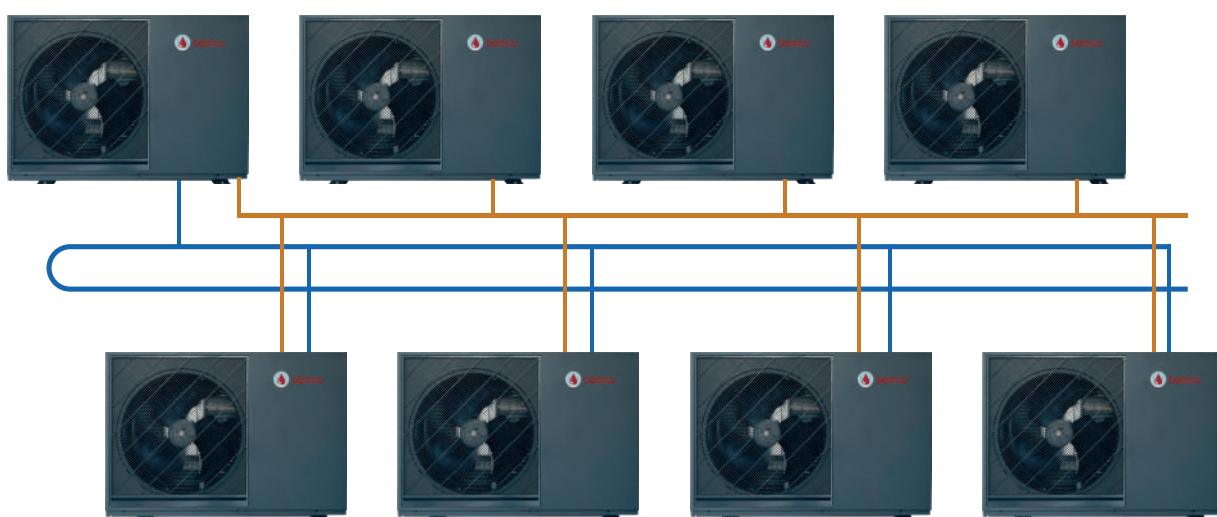


Une température de sortie d'eau plus élevée

La température de sortie d'eau maximale peut atteindre 75°C uniquement avec l'ECOPURE MP R290, ce qui en fait une solution idéale pour les projets de rénovation, pour remplacer la chaudière à gaz avec des radiateurs pour le chauffage de l'espace.



L'application Smart Cascade



L'application Smart Cascade distribue intelligemment la charge sur un maximum de 8 unités (pour une capacité totale de 128 kW), prolongeant ainsi la durée de vie du système.

Classification énergétique A+++ : alliant économie et écologie

Jusqu'à 80 % de l'énergie thermique nécessaire est puisée dans l'air ambiant. Le système capture cette énergie thermique de l'air extérieur et la transfère automatiquement pour chauffer l'eau, répondant ainsi aux besoins de chauffage et fournissant de l'eau chaude sanitaire. Si nécessaire, cette énergie peut également être utilisée pour rafraîchir la maison.

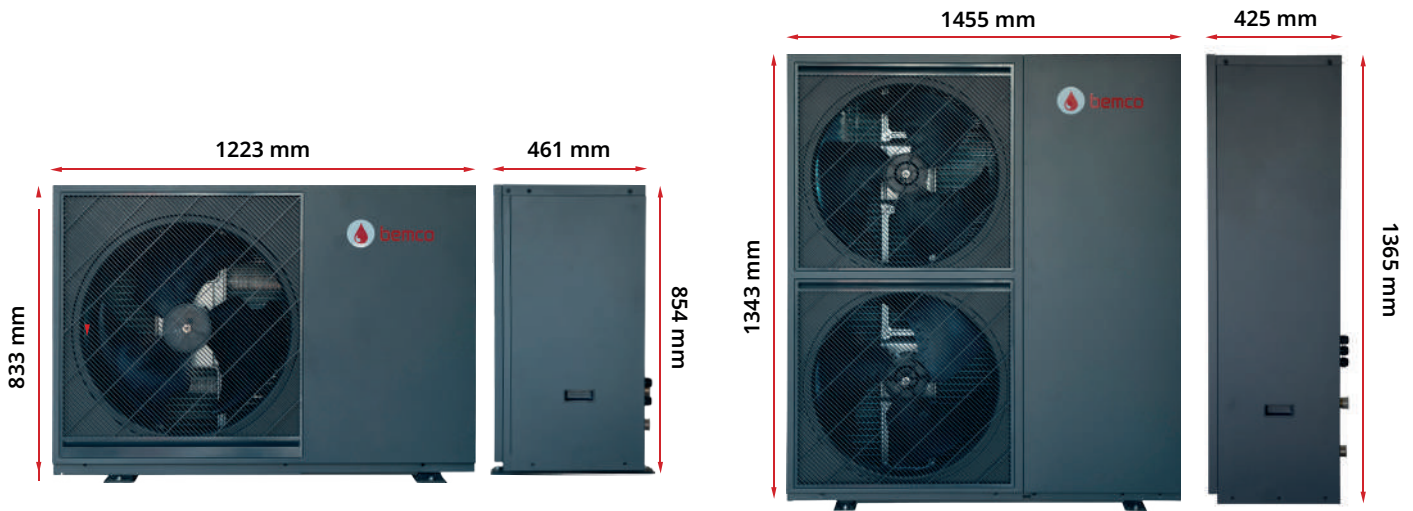


 **Chauffage de secours électrique et composants de grandes marques.**



Ultra compacte

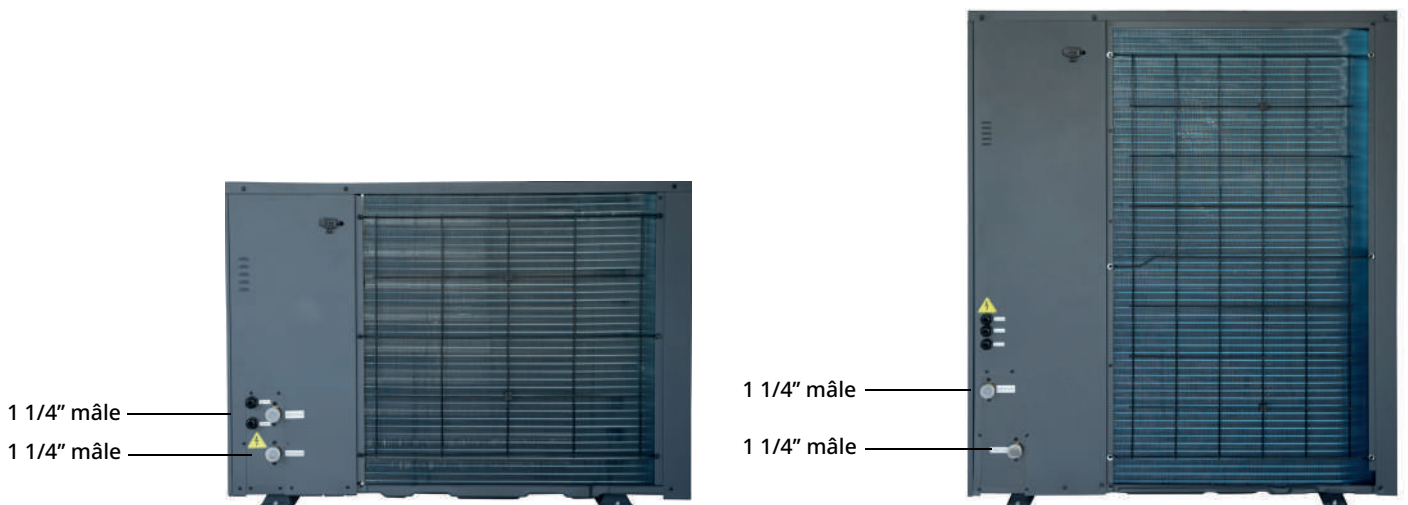
Extrêmement compacte grâce à l'optimisation de la surface d'échange du groupe extérieur.



Raccordement simplifié et discret au dos de l'appareil

Raccordement en 1 1/4" mâle pour une facilité d'installation.

Les raccords se trouvent au dos de l'Ecopure MP la rendent encore plus design et pratique.



Kit de raccordement complet disponible sur demande.

Kit de raccordement composé de vanne d'arrêt, remplissage ou vidange, et d'une soupape Caleffi

Le kit doit être à min 15 cm du sol

Les 2 soupapes doivent être espacées de 20 cm l'une de l'autre.





Contrôlez le confort de votre espace en un clic

L'application Thermomax est compatible avec la MONOBLOC MP R290. L'application est disponible sur Android et iOS et fonctionne en Wifi et en 4G.

Contrôlez votre MONOBLOC MP R290 grâce à l'application Thermomax

Télécharger dans l'App Store

DISPONIBLE SUR Google Play

Wifi

Paramétrage facile



L'application possède une interface en plusieurs langues, ce qui facilite grandement l'installation.

La navigation est simple et intuitive, garantissant une mise en service rapide et efficace

Préchauffage des sols



Lors de l'initialisation du chauffage au sol, il est essentiel d'assurer un démarrage progressif et doux du système de chauffage.

Le MONOBLOC MP R290 comprend une fonction spéciale dans son interface de commande, conçue pour préserver l'intégrité de vos sols

Mode vacances

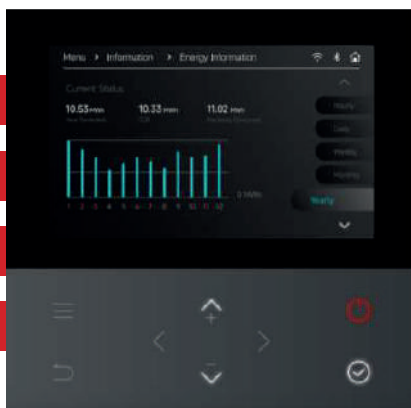


Afin d'éviter toute surconsommation, vous avez la possibilité d'activer le mode «vacances», parfait pour réaliser des économies énergétiques. Grâce à l'application dédiée sur smartphone, vous pouvez surveiller à distance les paramètres de votre pompe à chaleur MONOBLOC MP R290 et prolonger vos vacances en toute confiance.

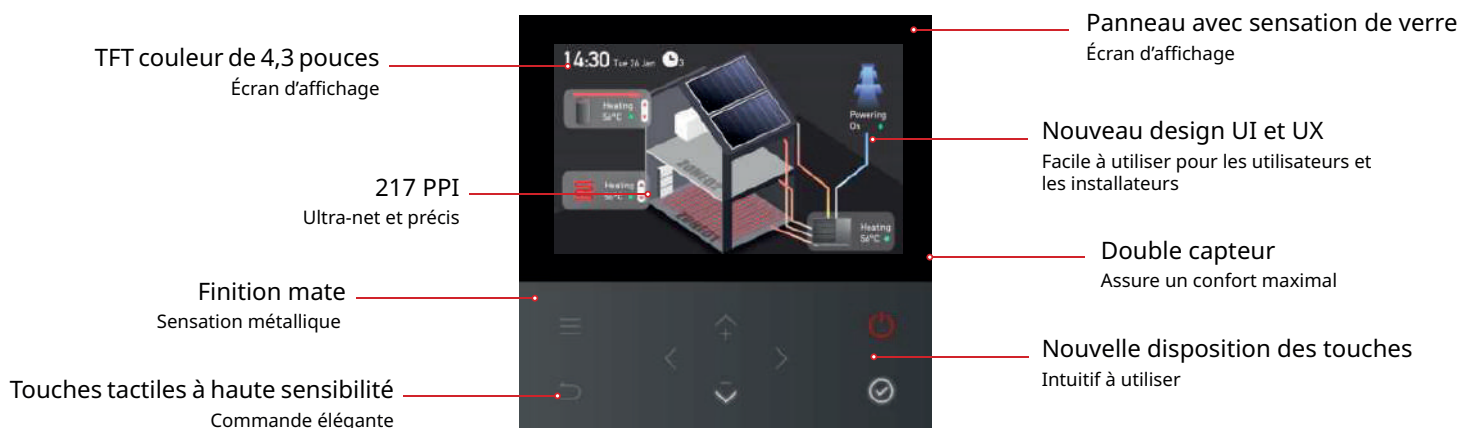
Rapport énergétique visualisé

En utilisant la fonction Rapport énergétique, vous pourrez voir la quantité d'énergie que vous utilisez sur la base de:

- Quotidienne
- Hebdomadaire
- Mensuelle
- Annuelle



Le rapport énergétique visualisé est accessible sur le contrôleur filaire couleur.



Contrôle Wi-Fi



Visualisé
Minuterie hebdomadaire



Mise à jour
OTA



Mode
ingénieur



Économiseur d'écran
personnalisable



Affichage
du logo



Stockage
externe



Multilingue
intégré

Données techniques

Modèle		
Alimentation électrique		V/Ph/H
Chauffage ¹	Capacité	kw
	Entrée nominale	kw
	COP	
Chauffage ²	Capacité	kw
	Entrée nominale	kw
	COP	
Chauffage ³	Capacité	kw
	Entrée nominale	kw
	COP	
Refroidissement ⁴	Capacité	kw
	Entrée nominale	kw
	EER	
Refroidissement ⁵	Capacité	kw
	Entrée nominale	kw
	EER	
Chauffage saisonnier classe d'efficacité énergétique	LWT à 35°C	
	LWT à 55°C	
SCOP	LWT à 35°C	
	LWT à 55°C	
Protection contre les surintensités maximales		A
Ampères maximum du circuit		A
Baisse de pression de l'eau		kPa
Pression du système de réfrigérant (Max. / Min.)		
Réfrigérant	Type	
	Chargé	kg
Valeur du PRG		
Equivalent CO2		Ton
Compresseur	Type	
Ventilateur extérieur	Fan type	
Échangeur de chaleur côté air	Material	
Moteur de ventilateur	Type de moteur	
	Motor Brand	
Échangeur de chaleur côté eau		
Niveau de puissance acoustique		dB(A)
Étanchéité à l'eau		
Poids net/brut	Net/Brut	kg
Température de fonctionnement	Refroidissement	°C
	Chauffage	°C
	ECS	°C

Résistance d'appoint 3 kW

Raccordement électrique		7KW	9KW	12KW	16KW
Alimentation électrique et protection				1 Phase, Neutre, Terre - 220V-240V / 50Hz	
Section de câble pour l'alimentation de la PAC	mm ²	3G6	3G10	3G10	3G10
Protection électrique de l'alimentation de la PAC	A	32	32	40	40

BEPACMP230V07	BEPACMP230V09	BEPACMP230V12	BEPACMP230V16
220-240 / 1 / 50	220-240 / 1 / 50	220-240 / 1 / 50	220-240 / 1 / 50
7,2	9,3	12,05	16,01
1,48	1,90	2,49	3,39
4,88	4,90	4,84	4,75
7,1	9,0	12,1	15,8
1,92	2,43	3,15	4,29
3,68	3,70	3,83	3,68
7,0	9,2	12,1	15,9
2,33	2,97	3,78	5,60
3,00	3,10	3,21	4,75
7,1	8,6	12,1	16,0
1,46	2,00	2,73	3,56
4,86	4,30	4,43	4,49
6,8	8,7	12,0	16,0
1,94	2,90	4,78	5,05
3,40	3,00	2,51	3,17
A+++	A+++	A+++	A+++
A+++	A++	A+++	A++
5,05	4,72	4,75	4,62
3,89	3,84	3,85	3,41
38	48	48	48
29	40	40	40
39	38	38	40
3.5MPa / 0.3MPa			3.5MPa / 0.4MPa
R290			
0,83	1,0	1,27	1,65
3		3	3
0,002	0,003	0,004	0,005
Inverter DC à double rotor			
3 pale			
Aluminium hydrophile et tube en cuivre à rainure intérieure			
Moteur DC sans balais			
Panasonic			
Échangeur de chaleur à plaques			
54	56	60	65
IPX4	IPX4	IPX4	IPX4
122/137	122/137	150/160.5	167/181
-5 à 43	-5 à 43	-5 à 43	-5 à 43
-25 à 35	-25 à 35	-25 à 35	-25 à 35
-25 à 43	-25 à 43	-25 à 43	-25 à 43

Notes:

1. Température de l'air extérieur 7°C DB ,LWT 35°C
2. Température de l'air extérieur 7°C DB ,LWT 45°C
3. Température de l'air extérieur 7°C DB ,LWT 55°C
4. Température de l'air extérieur 35°C DB ,LWT 18°C
5. Température de l'air extérieur 35°C DB ,LWT 7°C

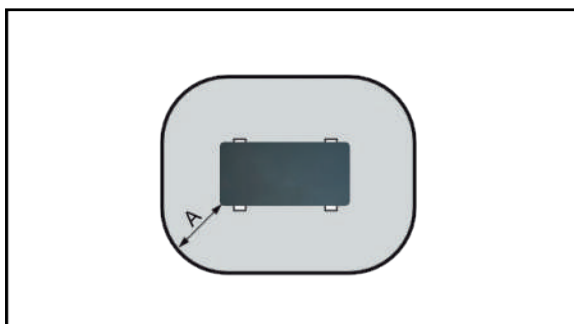
SCHÉMAS



Les schémas et photos présentés ont un caractère illustratif uniquement et ne sont pas contractuels. Veuillez noter que l'utilisation de matériaux en électro-zingué pour le raccordement de la pompe à chaleur est strictement interdite. Les raccordements en cuivre et multicouches sont conseillés et conformes aux normes de sécurité. Nous déclinons toute responsabilité en cas d'erreurs de raccordement ou d'installation non conforme.

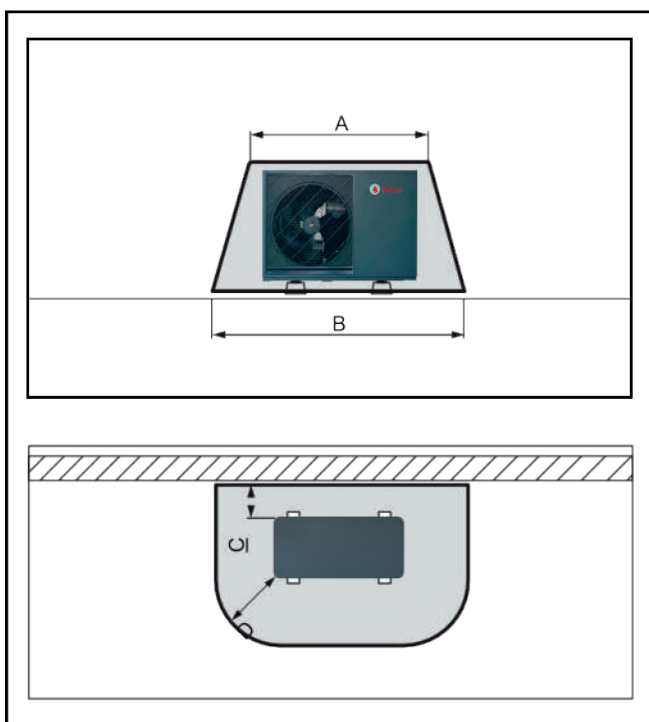
En cas de besoin d'assistance ou de questions concernant l'installation, n'hésitez pas à nous contacter par e-mail à l'adresse sav@bemco-eco.com
Notre équipe se tient à votre disposition pour vous fournir l'aide nécessaire.

1. Zone de protection pour l'installation au sol dans les locaux



A 1000 mm

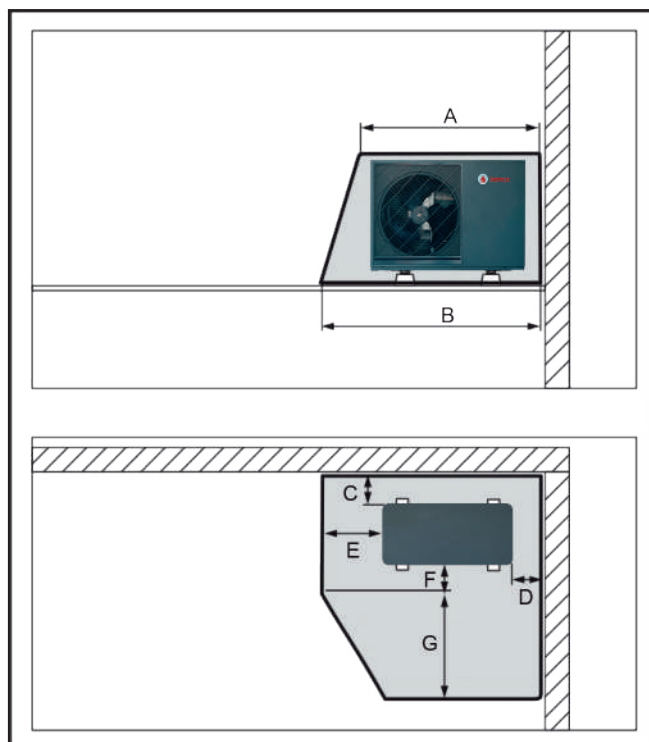
2. Zone de protection pour l'installation au sol devant un mur de bâtiment



A 2100 mm
B 3100 mm
C 200 mm/250 mm

D 1000 mm

3. Zone de protection pour l'installation au sol dans l'angle d'un bâtiment



A 2100 mm
B 3100 mm
C 200 mm/250 mm
D 500 mm

E 1000 mm
F 500 mm
G 1800 mm



Notes:

À propos des réfrigérants hydrocarbonés

- Cette pompe à chaleur contient un réfrigérant à base d'hydrocarbures. Pour des informations spécifiques sur le type de gaz et la quantité, veuillez vous référer à l'étiquette correspondante sur l'unité elle-même.

Les réglementations nationales en matière de gaz doivent être respectées.

- L'installation, l'entretien et la réparation de cet appareil doivent être effectués par un technicien agréé.

- La désinstallation et le recyclage du produit doivent être effectués par un technicien certifié.

- Si le système est équipé d'un système de détection des fuites, il doit être vérifié au moins tous les 12 mois.

Lorsque l'étanchéité de l'unité est vérifiée, il est fortement recommandé de tenir un registre de toutes les vérifications.

Production chauffage sol

Schéma non contractuel
Réservé aux installateurs et techniciens.

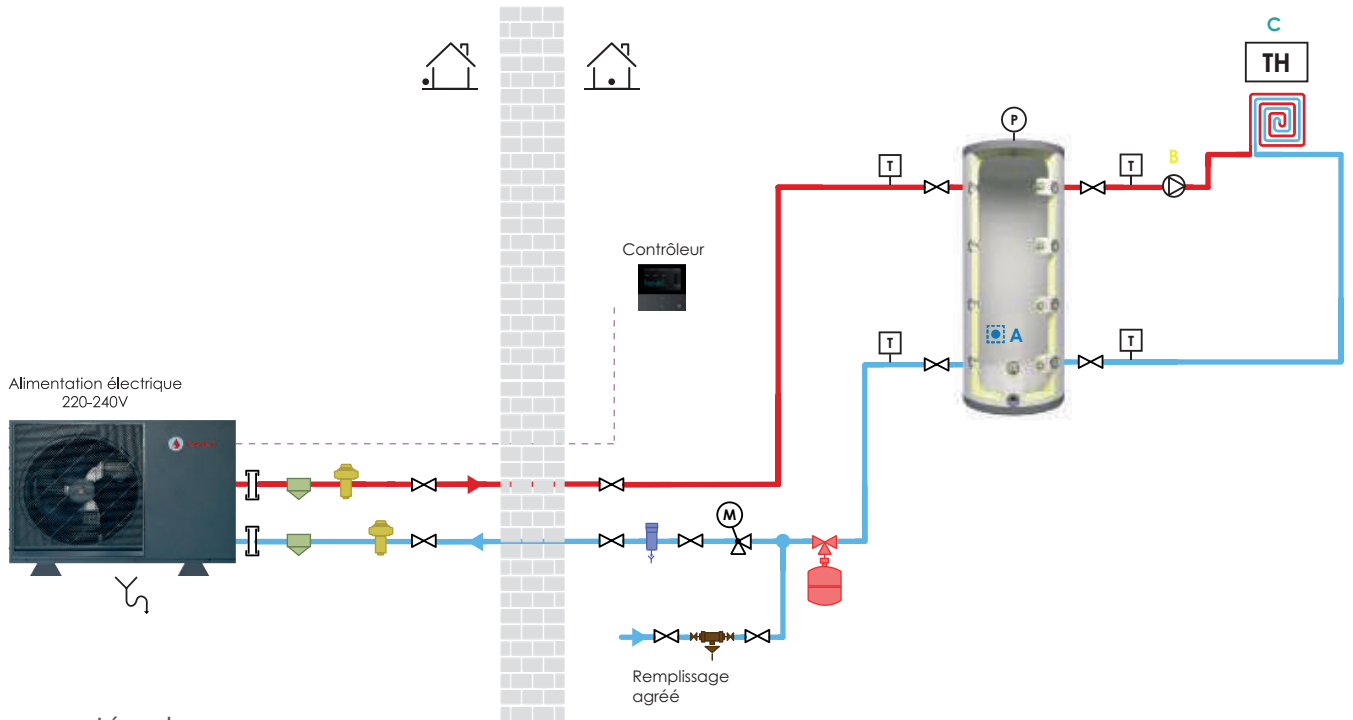
Raccordements électriques

Multicouche	✓
Cuivre	✓
Électrozingué	✗

A : Fiche TH6 Sonde ballon tampon (Haut)

B : Bornier 8 & 23 Circulateur Zone 1

C : Bornier 31 & 32 Thermostat Zone 1



Légende

	Socle anti-vibration		Soupape antigel		Vase d'expansion chauffage
	Évacuation de l'eau lors du dégivrage		Filtre à boue		Soupape de sécurité sanitaire
	Sonde extérieure intégrée		Remplissage agréé		Mitigeur thermostatique pour eau chaude
	Raccord union		Vanne d'arrêt		Réducteur de pression
	Vidange		Soupape de sécurité chauffage avec mano		Clapet anti-retour
	Circulateur		Résistance électrique (optionnelle)		TH 1 Thermostat Zone 1
	Purgeur d'air		Ballon tampon		TH 2 Thermostat Zone 2
	Vanne à 3 voies		Chauffage sol		Contrôleur
	Thermomètre		Radiator		Sonde de température
	Vanne mélangeuse		Thermostat		--- Câble électrique

Production chauffage radiateur

Schéma non contractuel
Réservé aux installateurs et techniciens.

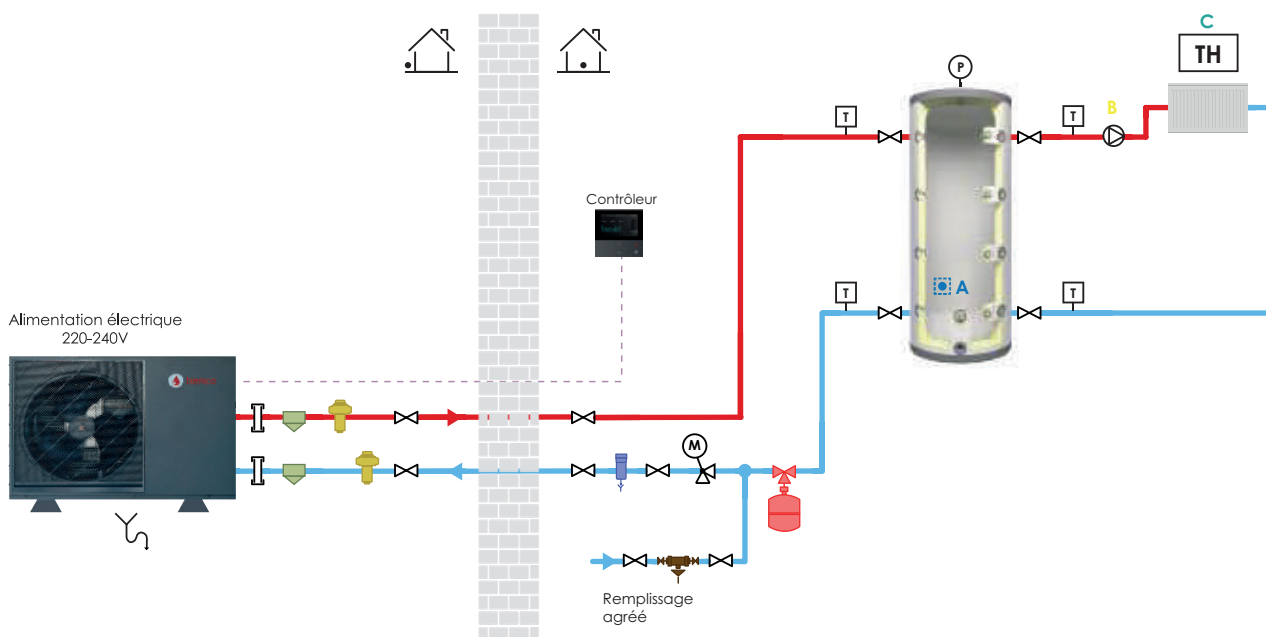
Raccordements électriques

A : Fiche TH6 Sonde ballon tampon (Haut)

B : Bornier 8 & 23 Circulateur Zone 1

C : Bornier 31 & 32 Thermostat Zone 1

Multicouche	✓
Cuivre	✓
Électrozingué	✗



Légende

	Soacle anti-vibration		Soupape antigel		Vase d'expansion chauffage
	Évacuation de l'eau lors du dégivrage		Filtre à boue		Soupape de sécurité sanitaire
	Sonde extérieure intégrée		Remplissage agréé		Mitigeur thermostatique pour eau chaude
	Raccord union		Vanne d'arrêt		Réducteur de pression
	Vidange		Soupape de sécurité chauffage avec mano		Clapet anti-retour
	Circulateur		Résistance électrique (optionnelle)		TH 1 Thermostat Zone 1
	Purgeur d'air		Ballon tampon		TH 2 Thermostat Zone 2
	Vanne à 3 voies		Chauffage sol		Contrôleur
	Thermomètre		Radiateur		Sonde de température
	Vanne mélangeuse		Thermostat		--- Câble électrique

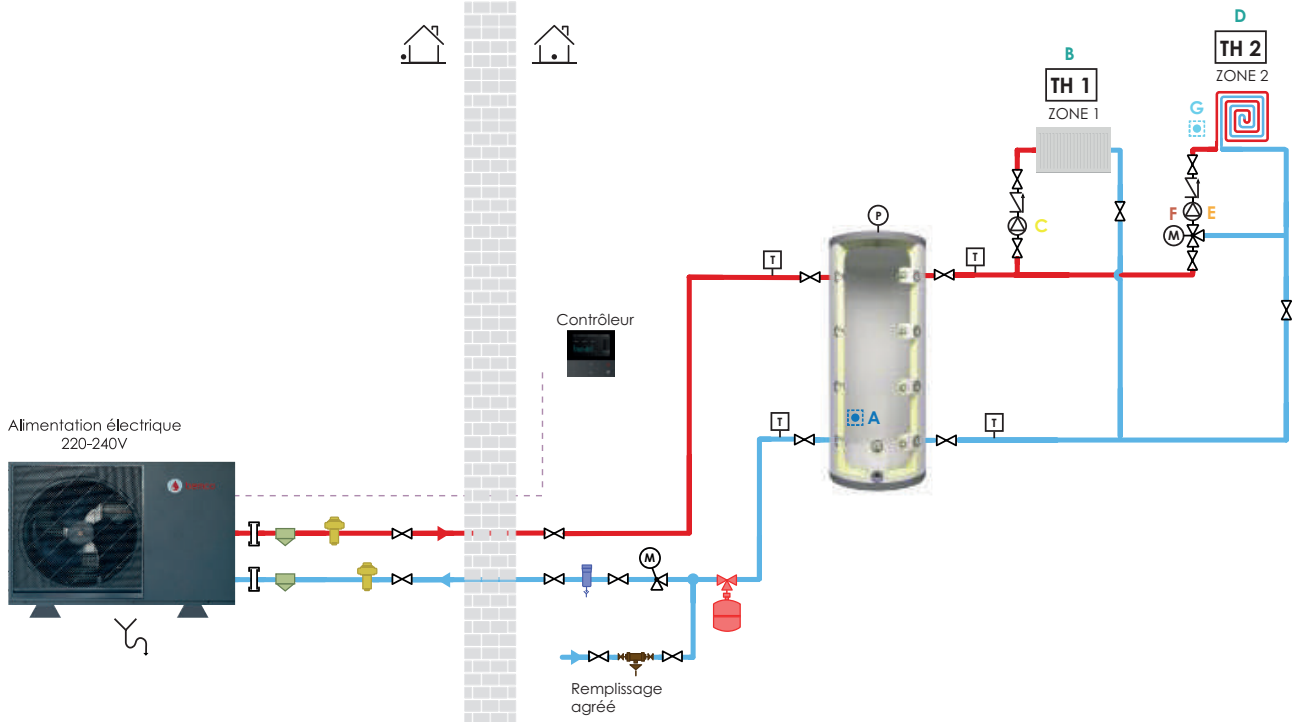
2 Zones - Production chauffage radiateur et chauffage sol

Schéma non contractuel
Réservé aux installateurs et techniciens.

Raccordements électriques

- A : Fiche TH6 Sonde ballon tampon (Haut)
- B : Bornier 31 & 32 Thermostat Zone 1
- C : Bornier 8 & 23 Circulateur Zone 1
- D : Bornier 16 & 31 Thermostat Zone 2
- E : Bornier 7 & 22 Circulateur Zone 2
- F : Bornier 5, 6 & 21 Vanne mélangeuse pour chauffage sol
- G : Fiche TH9 Sonde départ circuit chauffage sol

Multicouche	✓
Cuivre	✓
Électrozingué	✗



Légende

	Socle anti-vibration		Soupape antigel		Vase d'expansion chauffage
	Évacuation de l'eau lors du dégivrage		Filtre à boue		Soupape de sécurité sanitaire
	Sonde extérieure intégrée		Remplissage agréé		Mitigeur thermostatique pour eau chaude
	Raccord union		Vanne d'arrêt		Réducteur de pression
	Vidange		Soupape de sécurité chauffage avec mano		Clapet anti-retour
	Circulateur		Résistance électrique (optionnelle)		TH 1 Thermostat Zone 1
	Purgeur d'air		Ballon tampon		TH 2 Thermostat Zone 2
	Vanne à 3 voies		Chauffage sol		Contrôleur
	Thermomètre		Radiateur		Sonde de température
	Vanne mélangeuse		Thermostat		--- Câble électrique

Production chauffage sol et ECS

Schéma non contractuel
Réservé aux installateurs et techniciens.

Raccordements électriques

A : Bornier 1, 2, & 19 Vanne 3 voies

D : Bornier 31 & 32 Thermostat Zone 1

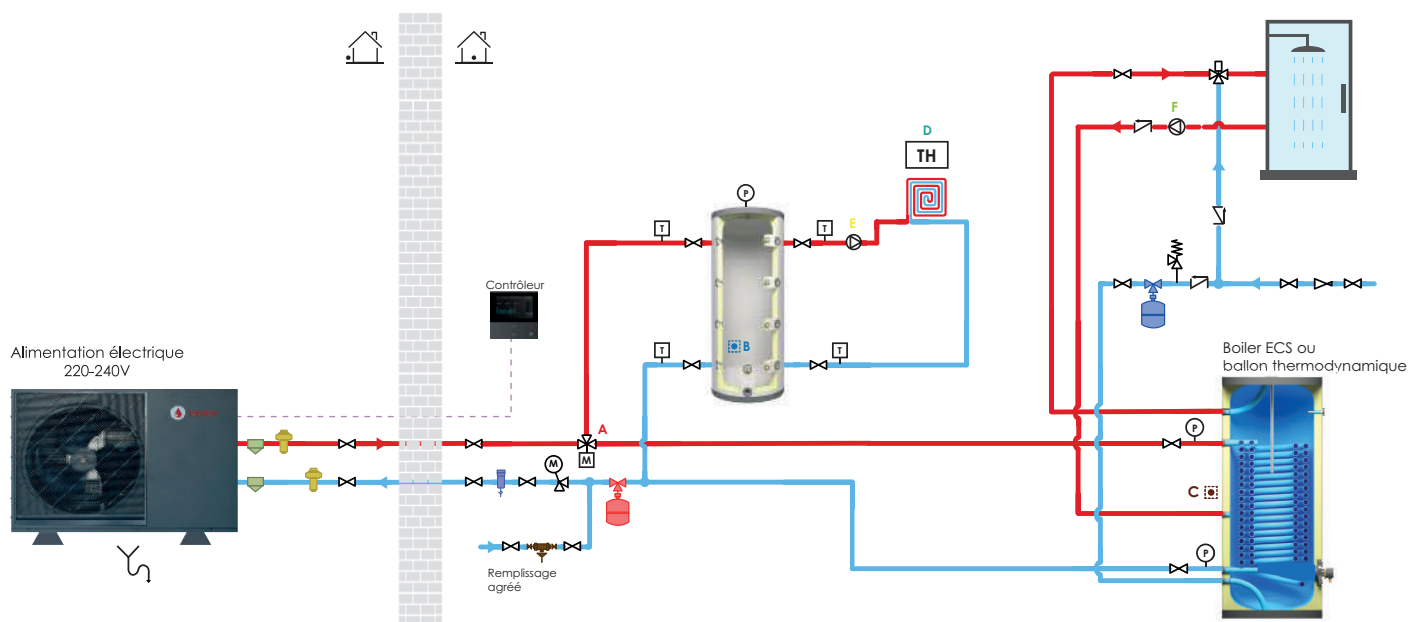
B : Fiche TH6 Sonde ballon tampon (Haut)

E : Bornier 8 & 23 Circulateur Zone 1

C : Fiche TH8 Sonde ECS

F : Bornier 10 & 25 Circulateur boucle sanitaire

Multicouche
Cuivre
Électrozingué



Légende

	Socle anti-vibration		Soupape antigel		Vase d'expansion chauffage
	Évacuation de l'eau lors du dégivrage		Filtre à boue		Soupape de sécurité sanitaire
	Sonde extérieure intégrée		Remplissage agréé		Mitigeur thermostatique pour eau chaude
	Raccord union		Vanne d'arrêt		Réducteur de pression
	Vidange		Soupape de sécurité chauffage avec mano		Clapet anti-retour
	Circulateur		Résistance électrique (optionnelle)		TH 1 Thermostat Zone 1
	Purgeur d'air		Ballon tampon		TH 2 Thermostat Zone 2
	Vanne à 3 voies		Chauffage sol		Contrôleur
	Thermomètre		Radiateur		Sonde de température
	Vanne mélangeuse		Thermostat		--- Câble électrique

2 Zones - Production chauffage sol et ECS

Schéma non contractuel
Réservé aux installateurs et techniciens.

Raccordements électriques

A : Bornier 1, 2, & 19 Vanne 3 voies

B : Fiche TH6 Sonde ballon tampon (Haut)

C : Fiche TH8 Sonde ECS

D : Bornier 31 & 32 Thermostat Zone 1

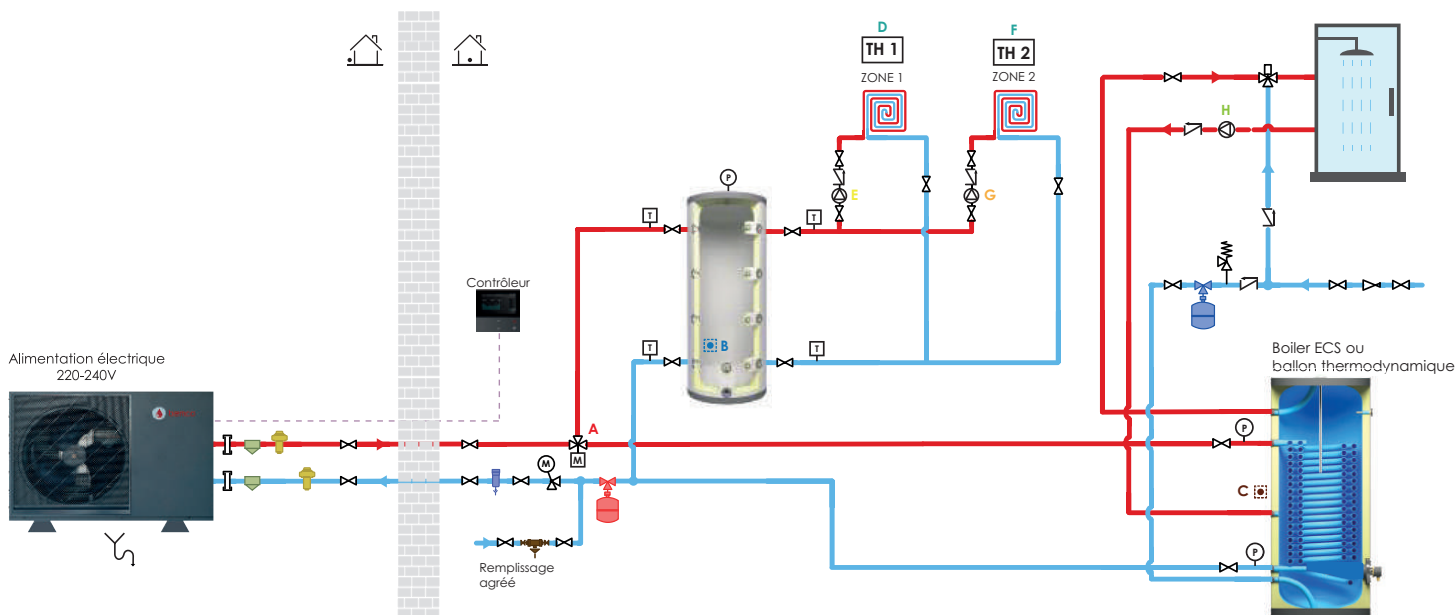
E : Bornier 8 & 23 Circulateur Zone 1

F : Bornier 16 & 31 Thermostat Zone 2

G : Bornier 7 & 22 Circulateur Zone 2

H : Bornier 10 & 25 Circulateur boucle sanitaire

Multicouche
Cuivre
Électrozingué



Légende

	Socle anti-vibration		Soupape antigel		Vase d'expansion chauffage
	Évacuation de l'eau lors du dégivrage		Filtre à boue		Soupape de sécurité sanitaire
	Sonde extérieure intégrée		Remplissage agréé		Mitigeur thermostatique pour eau chaude
	Raccord union		Vanne d'arrêt		Réducteur de pression
	Vidange		Soupape de sécurité chauffage avec mano		Clapet anti-retour
	Circulateur		Résistance électrique (optionnelle)		TH 1 Thermostat Zone 1
	Purgeur d'air		Ballon tampon		TH 2 Thermostat Zone 2
	Vanne à 3 voies		Chauffage sol		Contrôleur
	Thermomètre		Radiateur		Sonde de température
	Vanne mélangeuse		Thermostat		--- Câble électrique

Production chauffage radiateur et ECS

Schéma non contractuel
Réservé aux installateurs et techniciens.

Raccordements électriques

Mutlicouche	✓
Cuivre	✓
Électrozingué	✗

A : Bornier 1, 2, & 19 Vanne 3 voies

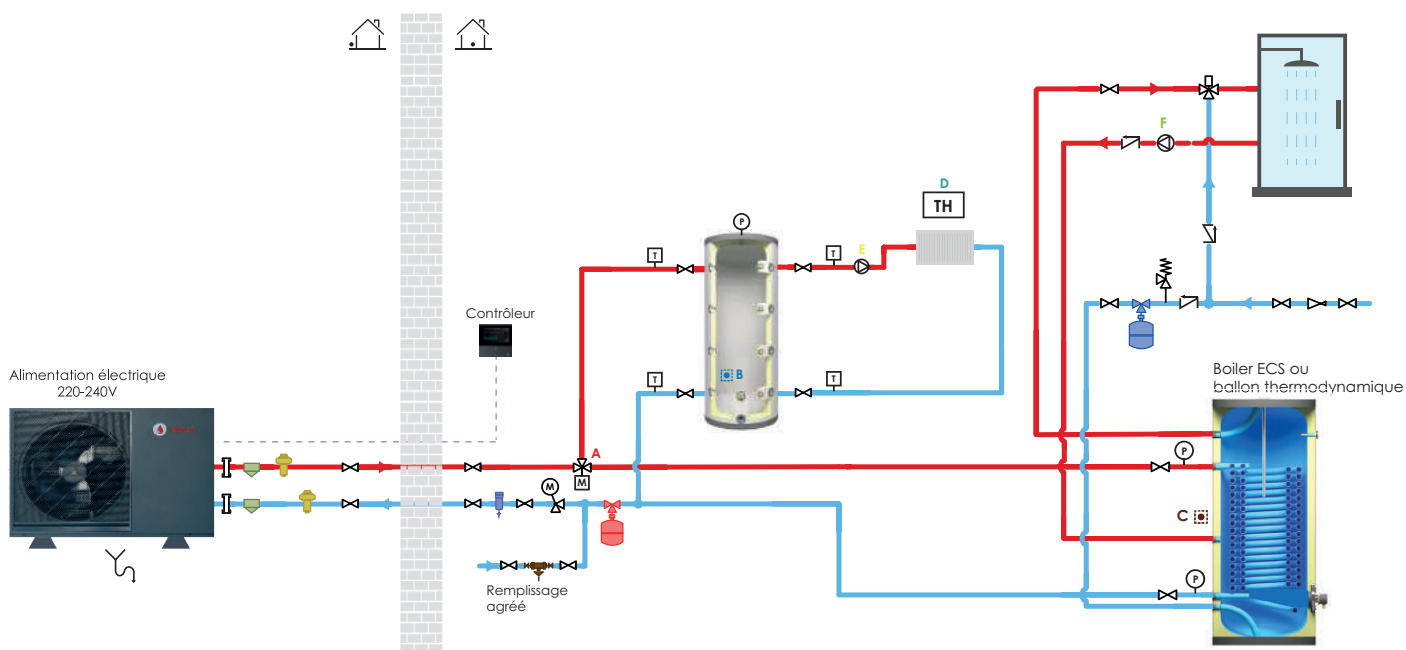
E : Bornier 8 & 23 Circulateur Zone 1

B : Fiche TH6 Sonde ballon tampon (Haut)

F : Bornier 10 & 25 Circulateur boucle sanitaire

C : Fiche TH8 Sonde ECS

D : Bornier 31 & 32 Thermostat Zone 1



Légende

	Socle anti-vibration		Soupape antigel		Vase d'expansion chauffage
	Évacuation de l'eau lors du dégivrage		Filtre à boue		Soupape de sécurité sanitaire
	Sonde extérieure intégrée		Remplissage agréé		Mitigeur thermostatique pour eau chaude
	Raccord union		Vanne d'arrêt		Réducteur de pression
	Vidange		Soupape de sécurité chauffage avec mano		Clapet anti-retour
	Circulateur		Résistance électrique (optionnelle)		TH 1 Thermostat Zone 1
	Purgeur d'air		Ballon tampon		TH 2 Thermostat Zone 2
	Vanne à 3 voies		Chauffage sol		Contrôleur
	Thermomètre		Radiateur		Sonde de température
	Vanne mélangeuse		Thermostat		--- Câble électrique

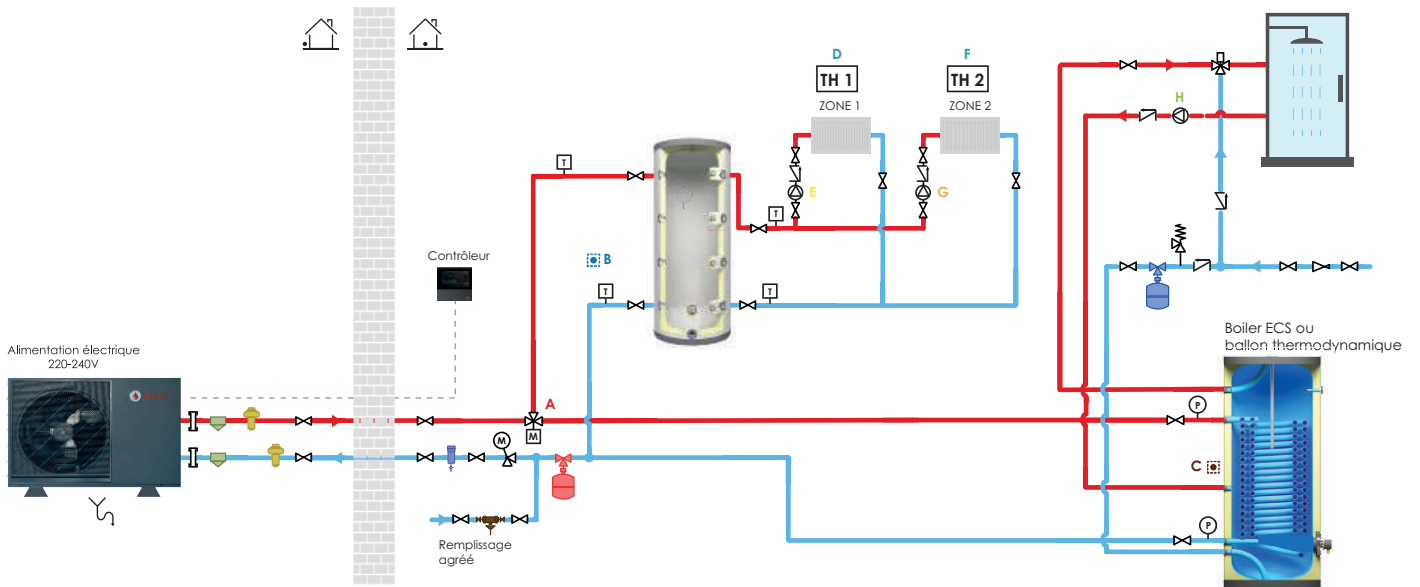
2 Zones - Production chauffage radiateur et ECS

Schéma non contractuel
Réservé aux installateurs et techniciens.

Raccordements électriques

- A : Bornier 1, 2, & 19 Vanne 3 voies**
- B : Fiche TH6 Sonde ballon tampon (Haut)**
- C : Fiche TH8 Sonde ECS**
- D : Bornier 31 & 32 Thermostat Zone 1**
- E : Bornier 8 & 23 Circulateur Zone 1**
- F : Bornier 16 & 31 Thermostat Zone 2**
- G : Bornier 7 & 22 Circulateur Zone 2**
- H : Bornier 10 & 25 Circulateur boucle sanitaire**

Multicouche	✓
Cuivre	✓
Électrozingué	✗



Légende

- | | | | | | |
|--|---------------------------------------|--|---|--|---|
| | Socle anti-vibration | | Soupape antigel | | Vase d'expansion chauffage |
| | Évacuation de l'eau lors du dégivrage | | Filtre à boue | | Soupape de sécurité sanitaire |
| | Sonde extérieure intégrée | | Remplissage agréé | | Mitigeur thermostatique pour eau chaude |
| | Raccord union | | Vanne d'arrêt | | Réducteur de pression |
| | Vidange | | Soupape de sécurité chauffage avec mano | | Clapet anti-retour |
| | Circulateur | | Résistance électrique (optionnelle) | | TH 1 Thermostat Zone 1 |
| | Purgeur d'air | | Ballon tampon | | TH 2 Thermostat Zone 2 |
| | Vanne à 3 voies | | Chauffage sol | | Contrôleur |
| | Thermomètre | | Radiateur | | Sonde de température |
| | Vanne mélangeuse | | Thermostat | | --- Câble électrique |

2 Zones - Production chauffage radiateur, chauffage sol et ECS

Schéma non contractuel
Réservé aux installateurs et techniciens.

Multicouche	✓
Cuivre	✓
Électrozingué	✗

Raccordements électriques

A : Bornier 1, 2, & 19 Vanne 3 voies

B : Fiche TH6 Sonde ballon tampon (Haut)

C : Fiche TH8 Sonde ECS

D : Bornier 31 & 32 Thermostat Zone 1

E : Bornier 8 & 23 Circulateur Zone 1

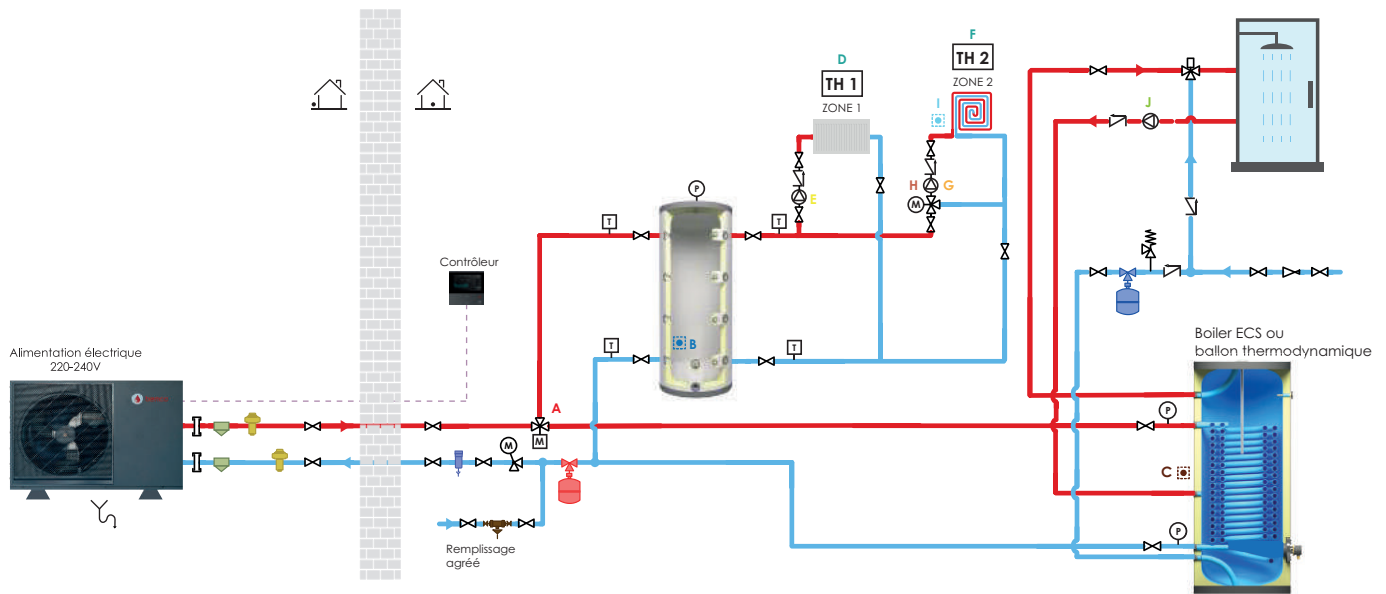
F : Bornier 16 & 31 Thermostat Zone 2

G : Bornier 7 & 22 Circulateur Zone 2

H : Bornier 5, 6 & 21 Vanne mélangeuse pour chauffage sol

I : Fiche TH9 Sonde départ circuit chauffage sol

J : Bornier 10 & 25 Circulateur boucle sanitaire



Légende

	Socle anti-vibration		Soupape antigel		Vase d'expansion chauffage
	Évacuation de l'eau lors du dégivrage		Filtre à boue		Soupape de sécurité sanitaire
	Sonde extérieure intégrée		Remplissage agréé		Mitigeur thermostatique pour eau chaude
	Raccord union		Vanne d'arrêt		Réducteur de pression
	Vidange		Soupape de sécurité chauffage avec mano		Clapet anti-retour
	Circulateur		Résistance électrique (optionnelle)		TH 1 Thermostat Zone 1
	Purgeur d'air		Ballon tampon		TH 2 Thermostat Zone 2
	Vanne à 3 voies		Chauffage sol		Contrôleur
	Thermomètre		Radiateur		Sonde de température
	Vanne mélangeuse		Thermostat		--- Câble électrique

2 Zones - Production chauffage radiateur, chauffage sol et ECS avec chaudière d'appoint

Schéma non contractuel
Réservé aux installateurs et techniciens.

Multicouche ✓
Cuivre ✓
Électrozingué ✗

Raccordements électriques

A : Bornier 1, 2, & 19 Vanne 3 voies

B : Fiche TH6 Sonde ballon tampon (Haut)

C : Fiche TH8 Sonde ECS

D : Bornier 31 & 32 Thermostat Zone 1

E : Bornier 8 & 23 Circulateur Zone 1

F : Bornier 16 & 31 Thermostat Zone 1

G : Bornier 7 & 22 Circulateur Zone 2

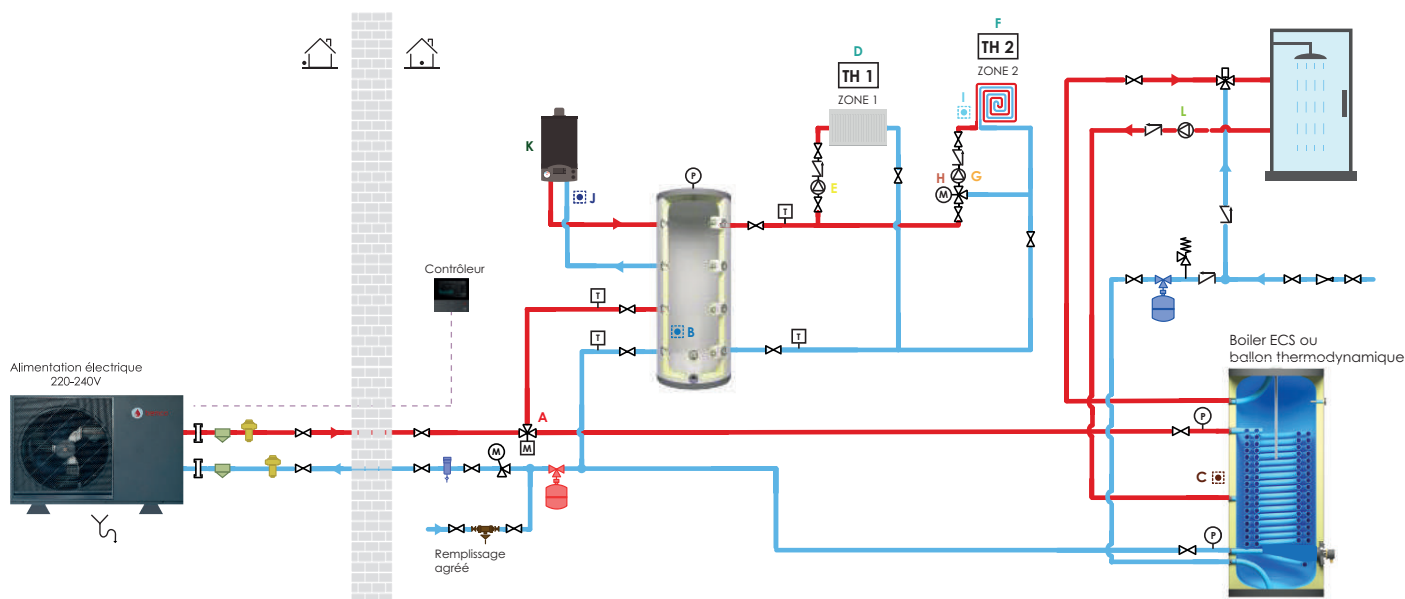
H : Bornier 5, 6 & 21 Vanne mélangeuse pour chauffage sol

I : Fiche TH9 Sonde départ circuit chauffage sol

J : Fiche TH1 Sonde température départ hybride

K : Bornier 12 & 27 Contact ON/OFF hybride

L : Bornier 10 & 25 Circulateur boucle sanitaire



Légende

	Soacle anti-vibration		Soupape antigel		Vase d'expansion chauffage
	Évacuation de l'eau lors du dégivrage		Filtre à boue		Soupape de sécurité sanitaire
	Sonde extérieure intégrée		Remplissage agréé		Mitigeur thermostatique pour eau chaude
	Raccord union		Vanne d'arrêt		Réducteur de pression
	Vidange		Soupape de sécurité chauffage avec mano		Clapet anti-retour
	Circulateur		Résistance électrique (optionnelle)		TH 1 Thermostat Zone 1
	Purgeur d'air		Ballon tampon		TH 2 Thermostat Zone 2
	Vanne à 3 voies		Chauffage sol		Contrôleur
	Thermomètre		Radiateur		Sonde de température
	Vanne mélangeuse		Thermostat		--- Câble électrique

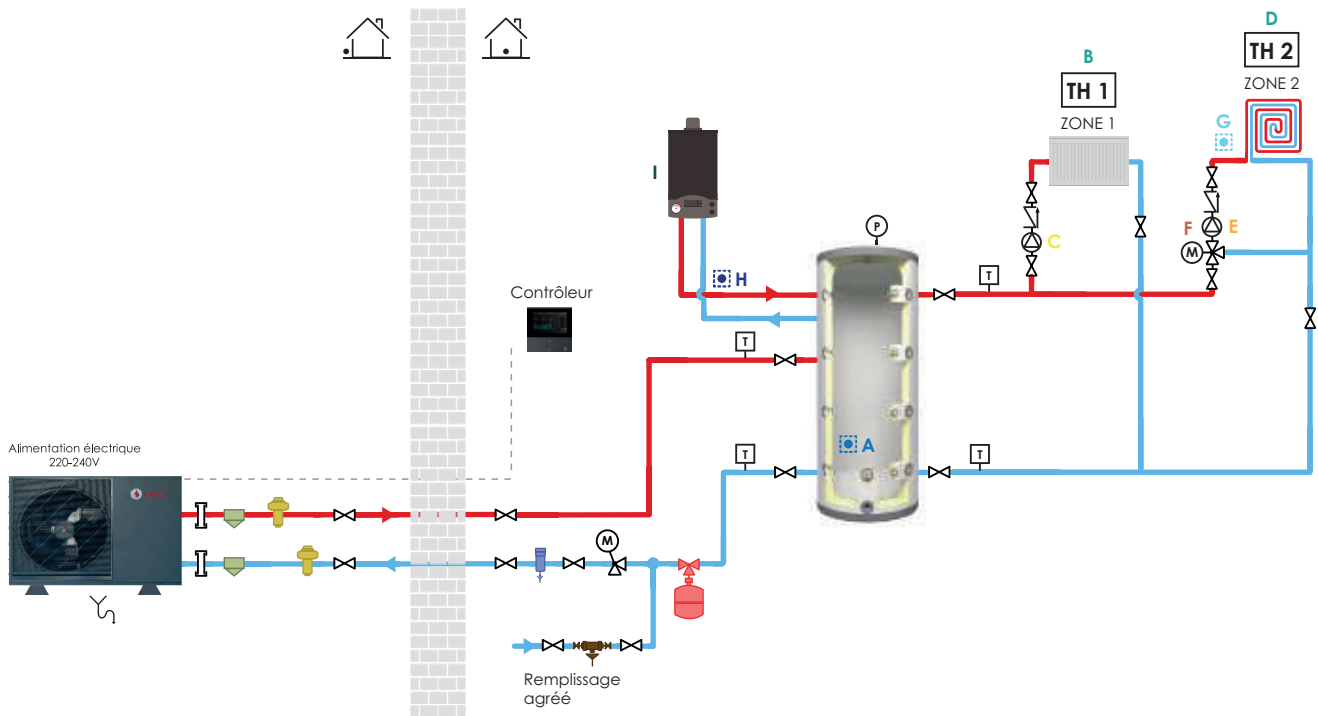
2 Zones - Production chauffage radiateur et chauffage sol avec chaudière d'appoint

Schéma non contractuel
Réservé aux installateurs et techniciens.

Multicouche	✓
Cuivre	✓
Électrozingué	✗

Raccordements électriques

- A : Fiche TH6 Sonde ballon tampon (Haut)
- B : Bornier 31 & 32 Thermostat Zone 1
- C : Bornier 8 & 23 Circulateur Zone 1
- D : Bornier 16 & 31 Thermostat Zone 2
- E : Bornier 7 & 22 Circulateur Zone 2
- F : Bornier 5, 6 & 21 Vanne mélangeuse pour chauffage sol
- G : Fiche TH9 Sonde départ circuit chauffage sol
- H : Fiche TH1 Sonde température départ hybride
- I : Bornier 12 & 27 Contact ON/OFF hybride



Légende

	Socle anti-vibration		Soupape antigel		Vase d'expansion chauffage
	Évacuation de l'eau lors du dégivrage		Filtre à boue		Soupape de sécurité sanitaire
	Sonde extérieure intégrée		Remplissage agréé		Mitigeur thermostatique pour eau chaude
	Raccord union		Vanne d'arrêt		Réducteur de pression
	Vidange		Soupape de sécurité chauffage avec mano		Clapet anti-retour
	Circulateur		Résistance électrique (optionnelle)		TH 1 Thermostat Zone 1
	Purgeur d'air		Ballon tampon		TH 2 Thermostat Zone 2
	Vanne à 3 voies		Chauffage sol		Contrôleur
	Thermomètre		Radiateur		Sonde de température
	Vanne mélangeuse		Thermostat		--- Câble électrique

Production ECS

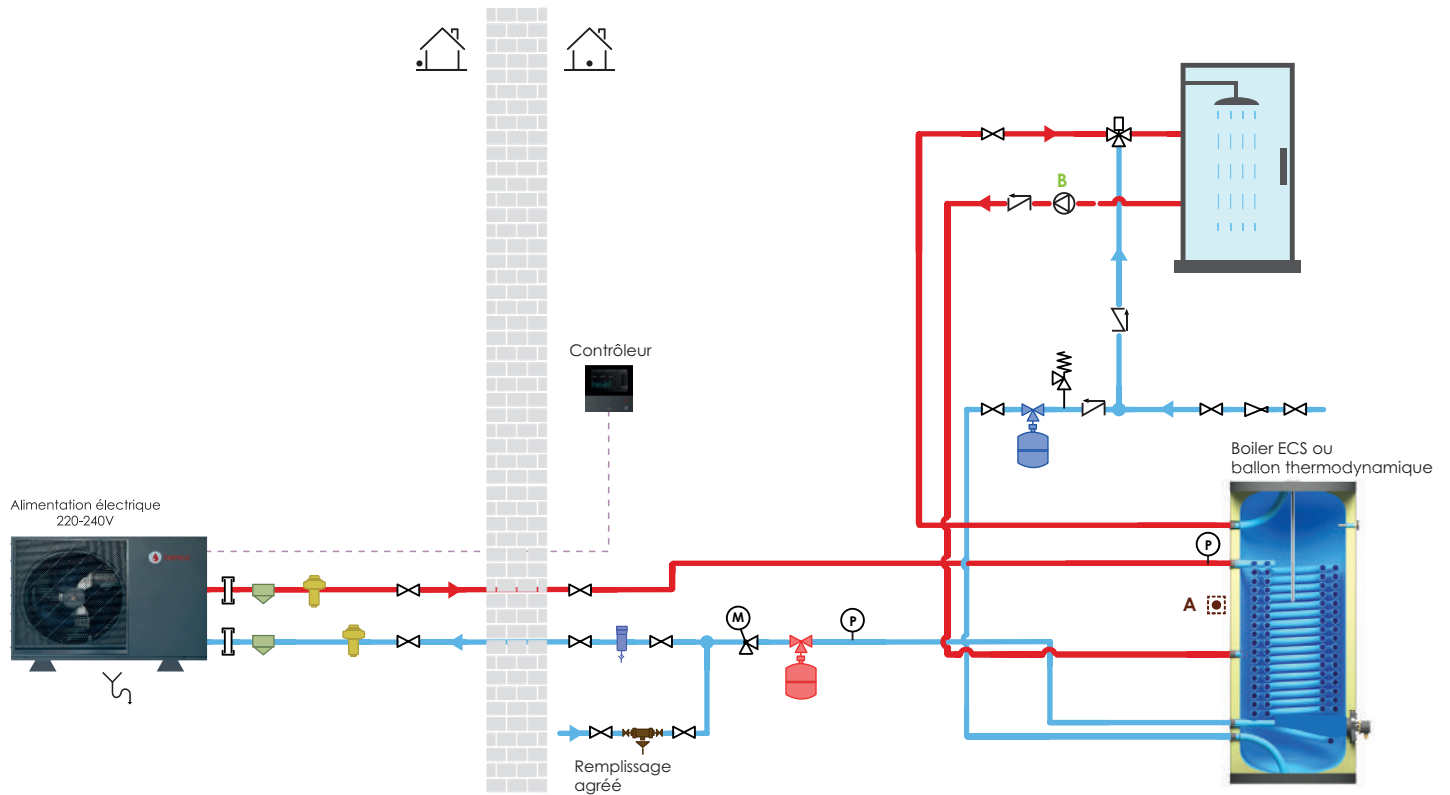
Schéma non contractuel
Réservé aux installateurs et techniciens.

Multicouche	✓✓
Cuivre	✓✓
Électrozingué	✗

Raccordements électriques

A : Fiche TH8 Sonde ECS

B : Bornier 10 & 25 Circulateur boucle sanitaire



Légende

	Socle anti-vibration		Soupape antigel		Vase d'expansion chauffage
	Évacuation de l'eau lors du dégivrage		Filtre à boue		Soupape de sécurité sanitaire
	Sonde extérieure intégrée		Remplissage agréé		Mitigeur thermostatique pour eau chaude
	Raccord union		Vanne d'arrêt		Réducteur de pression
	Vidange		Soupape de sécurité chauffage avec mano		Clapet anti-retour
	Circulateur		Résistance électrique (optionnelle)		Thermostat Zone 1
	Purgeur d'air		Ballon tampon		Thermostat Zone 2
	Vanne à 3 voies		Chauffage sol		Contrôleur
	Thermomètre		Radiateur		Sonde de température
	Vanne mélangeuse		Thermostat		Câble électrique

Production ECS avec résistance d'appoint

Schéma non contractuel
Réservé aux installateurs et techniciens.

Raccordements électriques

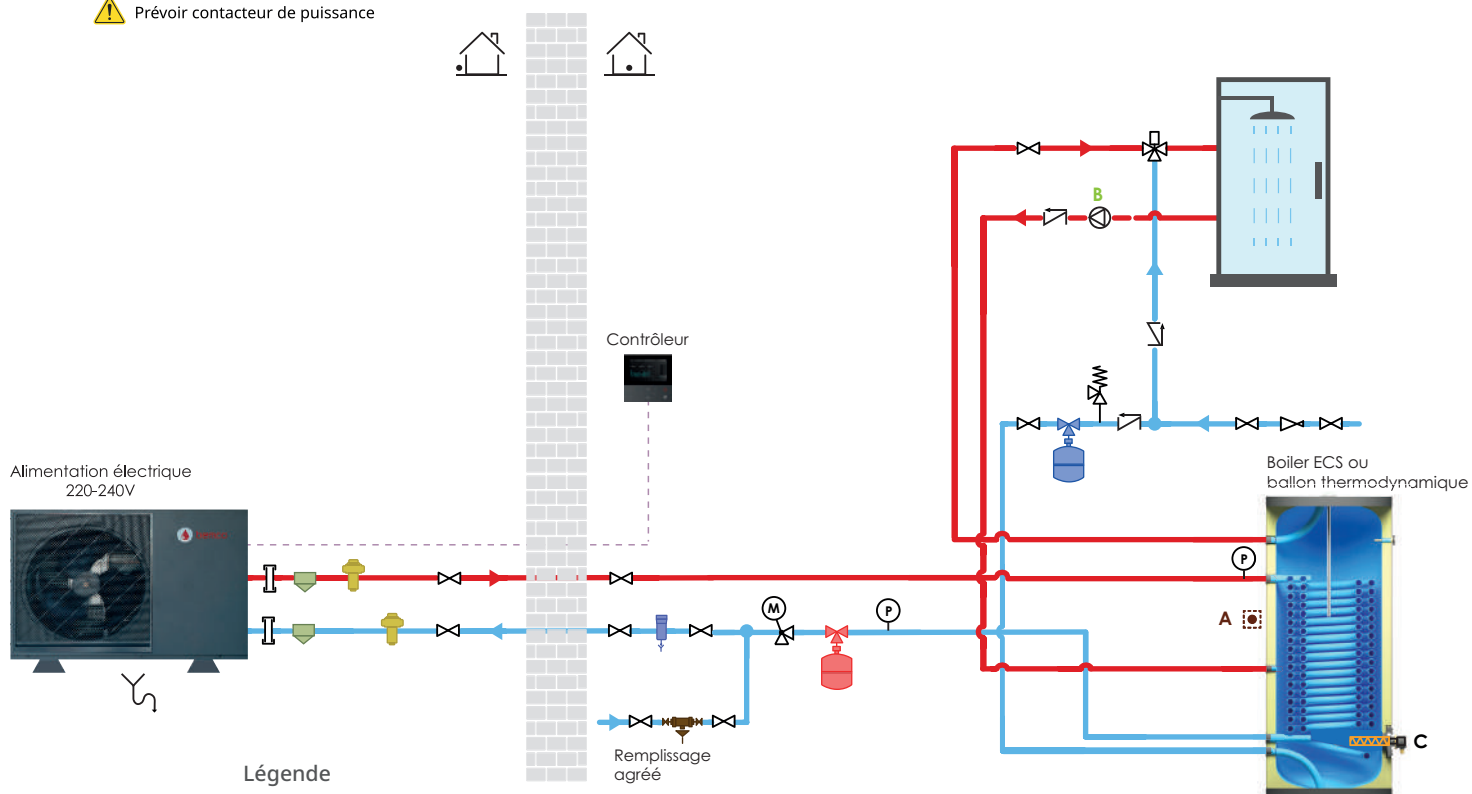
A : Fiche TH8 Sonde ECS

B : Bornier 10 & 25 Circulateur boucle sanitaire

C : WTH + N Résistance électrique d'appoint (optionnelle)

⚠ Prévoir contacteur de puissance

Multicouche	✓
Cuivre	✓
Électrozingué	✗



Légende

	Soacle anti-vibration		Soupape antigel		Vase d'expansion chauffage
	Évacuation de l'eau lors du dégivrage		Filtre à boue		Soupape de sécurité sanitaire
	Sonde extérieure intégrée		Remplissage agréé		Mitigeur thermostatique pour eau chaude
	Raccord union		Vanne d'arrêt		Réducteur de pression
	Vidange		Soupape de sécurité chauffage avec mano		Clapet anti-retour
	Circulateur		Résistance électrique (optionnelle)		TH 1 Thermostat Zone 1
	Purgeur d'air		Ballon tampon		TH 2 Thermostat Zone 2
	Vanne à 3 voies		Chauffage sol		Contrôleur
	Thermomètre		Radiateur		Sonde de température
	Vanne mélangeuse		Thermostat		--- Câble électrique

Production ECS avec panneaux solaires thermiques

Schéma non contractuel
Réservé aux installateurs et techniciens.

Raccordements électriques

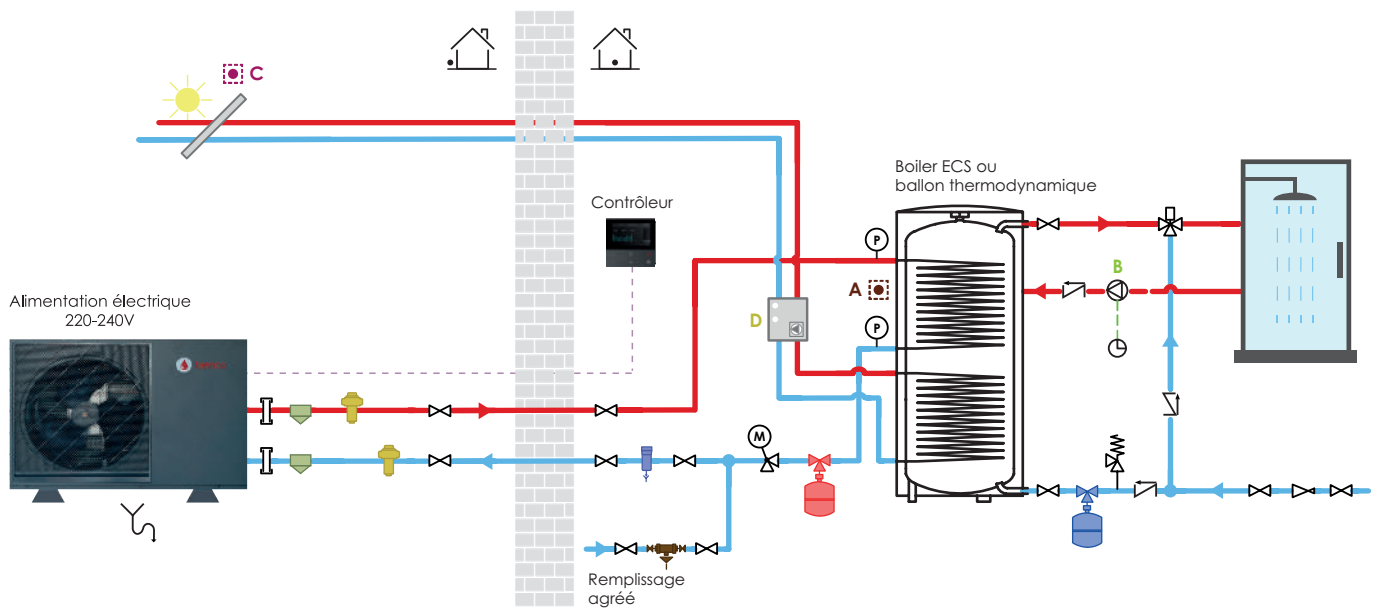
Multicouche	✓
Cuivre	✓
Électrozingué	✗

A : Fiche TH8 Sonde ECS

B : Bornier 10 & 25 Circulateur boucle sanitaire

C : Fiche TH10 Sonde panneaux solaires

D : Bornier 9 & 24 Circulateur solaire



Légende

	Socle anti-vibration		Soupape antigel		Vase d'expansion chauffage
	Évacuation de l'eau lors du dégivrage		Filtre à boue		Soupape de sécurité sanitaire
	Sonde extérieure intégrée		Remplissage agréé		Mitigeur thermostatique pour eau chaude
	Raccord union		Vanne d'arrêt		Réducteur de pression
	Vidange		Soupape de sécurité chauffage avec mano		Clapet anti-retour
	Circulateur		Résistance électrique (optionnelle)		TH 1 Thermostat Zone 1
	Purgeur d'air		Ballon tampon		TH 2 Thermostat Zone 2
	Vanne à 3 voies		Chauffage sol		Contrôleur
	Thermomètre		Radiateur		Sonde de température
	Vanne mélangeuse		Thermostat		--- Câble électrique

Production ECS avec résistance d'appoint et panneaux solaires thermiques

Schéma non contractuel
Réservé aux installateurs et techniciens.

Raccordements électriques

Multicouche	✓
Cuivre	✓
Électrozingué	✗

A : Fiche TH8 Sonde ECS

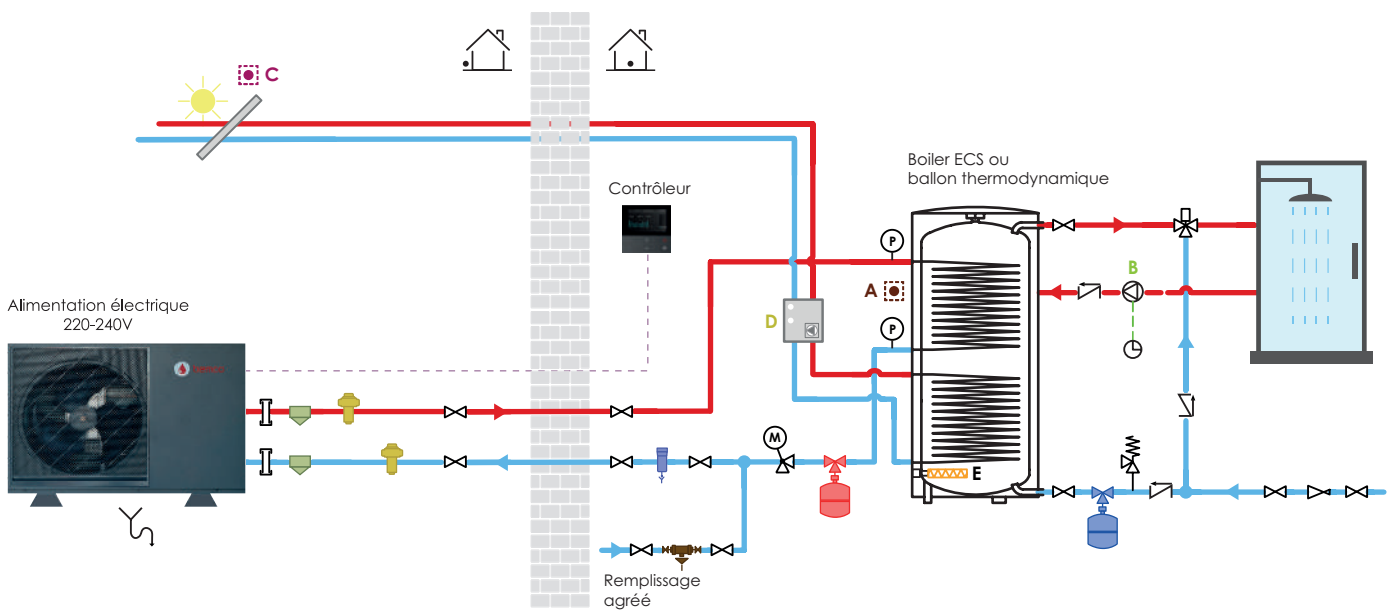
D : Bornier 9 & 24 Circulateur solaire

B : Bornier 10 & 25 Circulateur boucle sanitaire

E : WTH + N Résistance électrique d'appoint (optionnelle)

C : Fiche TH10 Sonde panneaux solaires

⚠ Prévoir contacteur de puissance



Légende

	Socle anti-vibration		Soupape antigel		Vase d'expansion chauffage
	Évacuation de l'eau lors du dégivrage		Filtre à boue		Soupape de sécurité sanitaire
	Sonde extérieure intégrée		Remplissage agréé		Mitigeur thermostatique pour eau chaude
	Raccord union		Vanne d'arrêt		Réducteur de pression
	Vidange		Soupape de sécurité chauffage avec mano		Clapet anti-retour
	Circulateur		Résistance électrique (optionnelle)		TH 1 Thermostat Zone 1
	Purgeur d'air		Ballon tampon		TH 2 Thermostat Zone 2
	Vanne à 3 voies		Chauffage sol		Contrôleur
	Thermomètre		Radiateur		Sonde de température
	Vanne mélangeuse		TH Thermostat		--- Câble électrique

Production ECS avec panneaux solaires thermiques et panneaux solaires photovoltaïques

Schéma non contractuel
Réservé aux installateurs et techniciens.

Raccordements électriques

A : Fiche TH8 Sonde ECS

B : Bornier 10 & 25 Circulateur boucle sanitaire

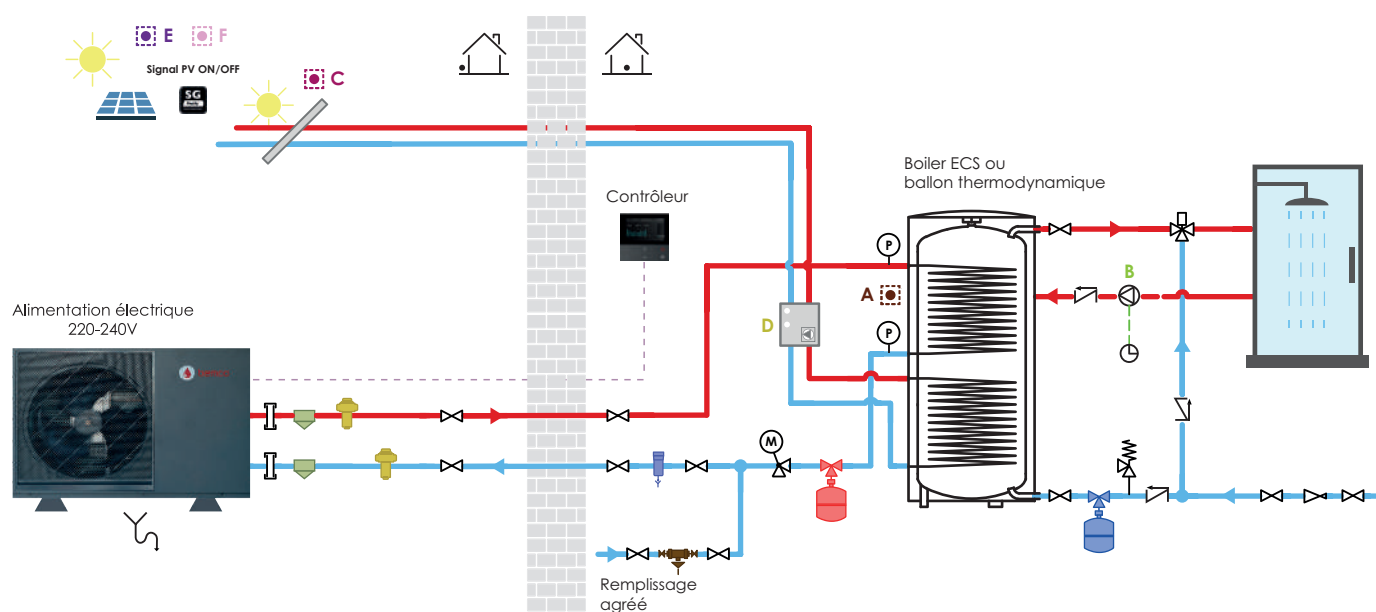
C : Fiche TH10 Sonde panneaux solaires

D : Bornier 9 & 24 Circulateur solaire

E : COM + EVU = Signal PV

F : COM + SG = Signal SMART GRID

Multicouche	✓
Cuivre	✓
Électrozingué	✗



Légende

	Socle anti-vibration		Soupape antigel		Vase d'expansion chauffage
	Évacuation de l'eau lors du dégivrage		Filtre à boue		Soupape de sécurité sanitaire
	Sonde extérieure intégrée		Remplissage agréé		Mitigeur thermostatique pour eau chaude
	Raccord union		Vanne d'arrêt		Réducteur de pression
	Vidange		Soupape de sécurité chauffage avec mano		Clapet anti-retour
	Circulateur		Résistance électrique (optionnelle)		Thermostat Zone 1
	Purgeur d'air		Ballon tampon		Thermostat Zone 2
	Vanne à 3 voies		Chauffage sol		Contrôleur
	Thermomètre		Radiateur		Sonde de température
	Vanne mélangeuse		Thermostat		Câble électrique

Production ECS avec résistance d'appoint, panneaux solaires thermiques et panneaux solaires photovoltaïques

Schéma non contractuel
Réservé aux installateurs et techniciens.

Raccordements électriques

A : Fiche TH8 Sonde ECS

B : Bornier 10 & 25 Circulateur boucle sanitaire

C : Fiche TH10 Sonde panneaux solaires

D : Bornier 9 & 24 Circulateur solaire

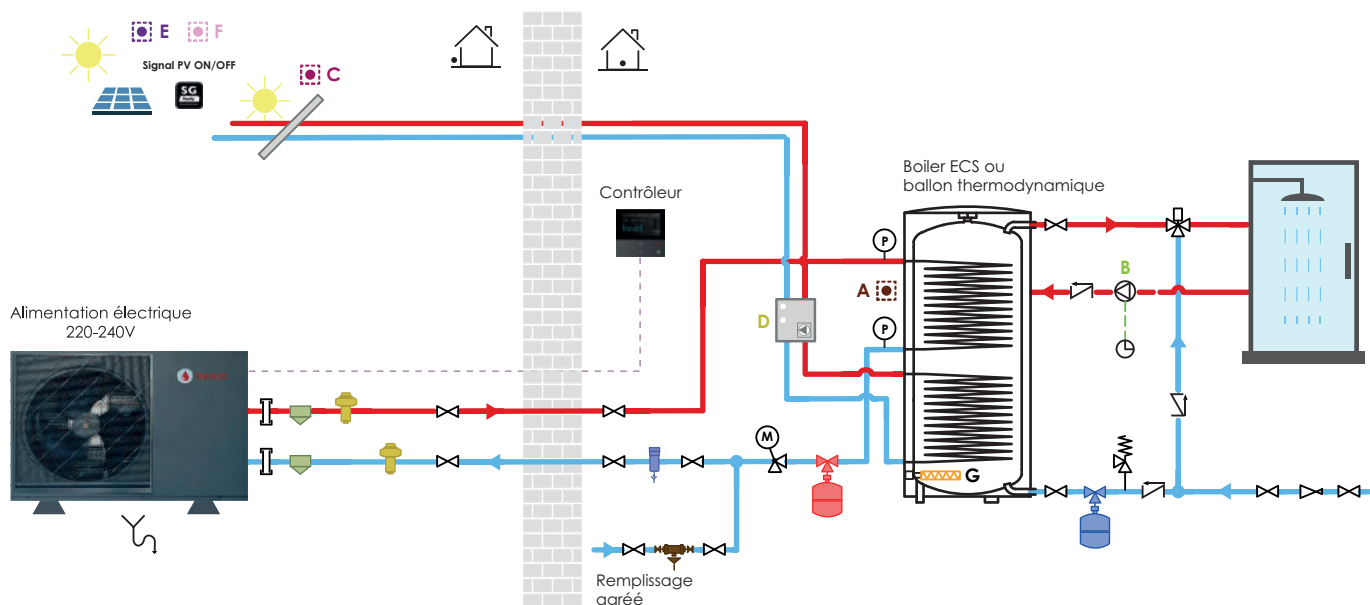
E : COM + EVU = Signal PV

F : COM + SG = Signal SMART GRID

G : WTH + N Résistance électrique d'appoint (optionnelle)

⚠ Prévoir contacteur de puissance

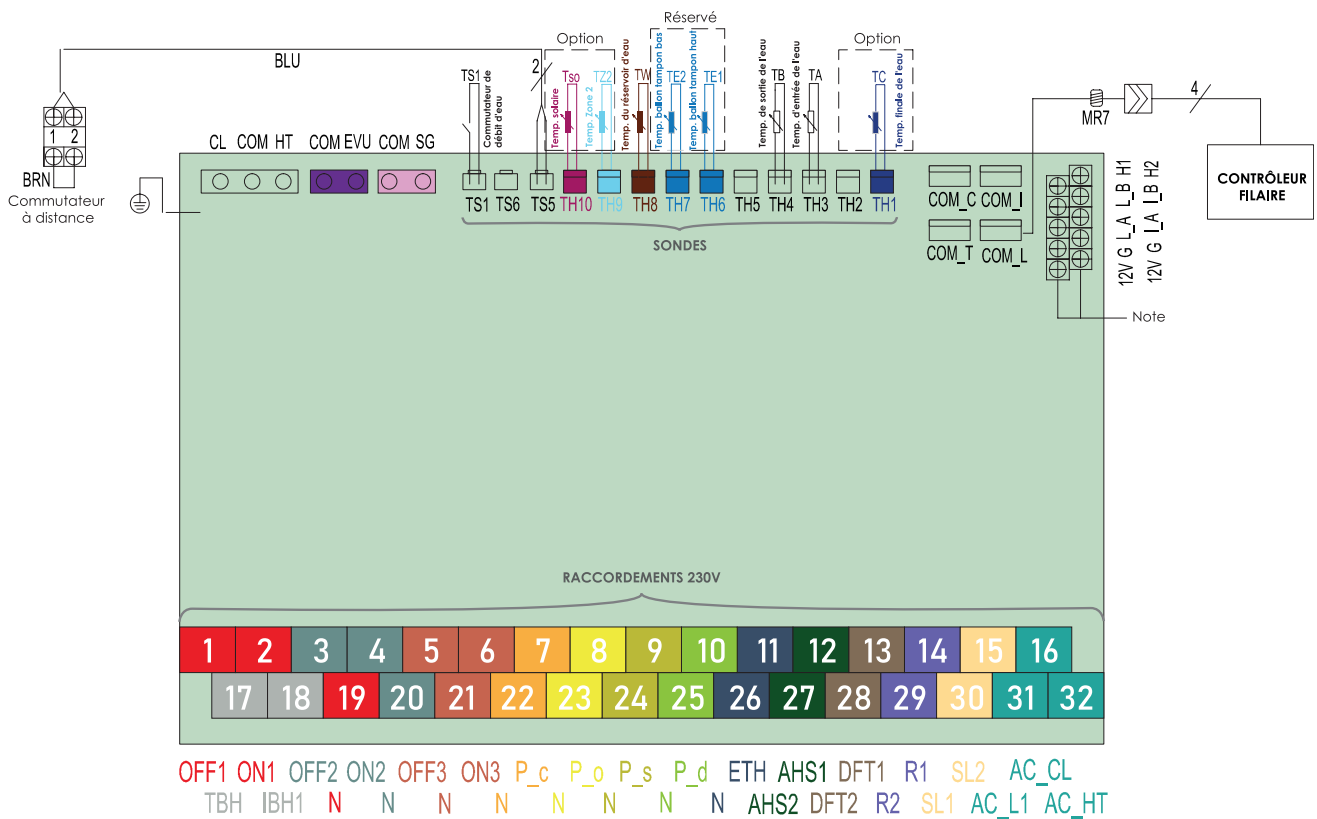
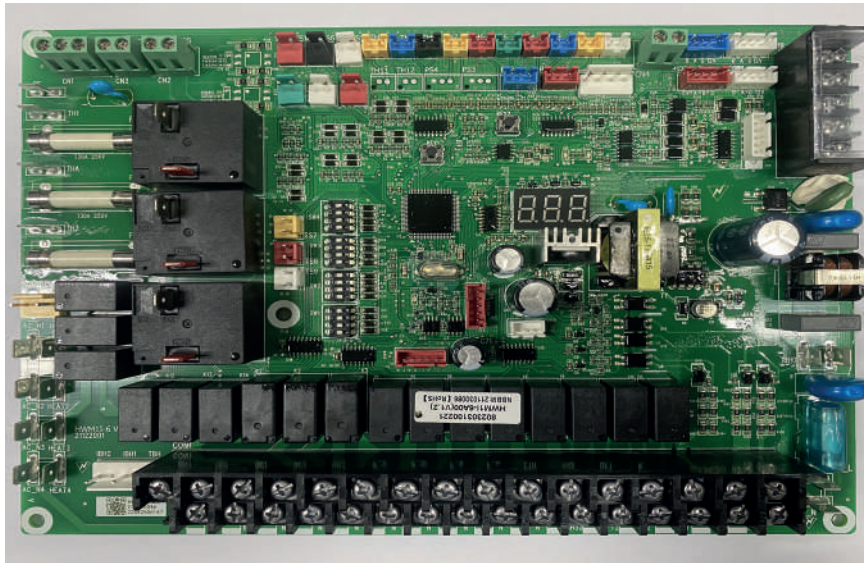
Multicouche	✓
Cuivre	✓
Électrozingué	✗



Légende

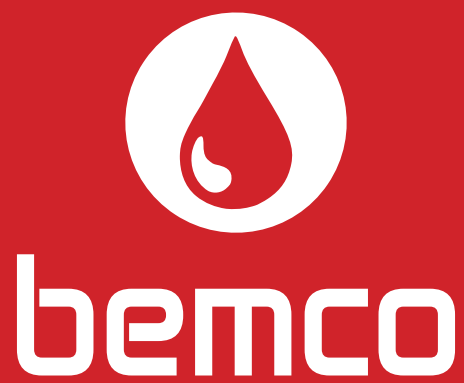
	Socle anti-vibration		Soupape antigel		Vase d'expansion chauffage
	Évacuation de l'eau lors du dégivrage		Filtre à boue		Soupape de sécurité sanitaire
	Sonde extérieure intégrée		Remplissage agréé		Mitigeur thermostatique pour eau chaude
	Raccord union		Vanne d'arrêt		Réducteur de pression
	Vidange		Soupape de sécurité chauffage avec mano		Clapet anti-retour
	Circulateur		Résistance électrique (optionnelle)		Thermostat Zone 1
	Purgeur d'air		Ballon tampon		Thermostat Zone 2
	Vanne à 3 voies		Chauffage sol		Contrôleur
	Thermomètre		Radiateur		Sonde de température
	Vanne mélangeuse		Thermostat		--- Câble électrique

Schéma de raccordement électrique



- | | | |
|--|--|--|
| ● Vanne 3 voies | ● Circulateur boucle sanitaire | ● Sonde de température de départ pour installation hybride |
| ● Vanne mélangeuse pour chauffage sol | ● Contact ON/OFF pour hybride | ● Signal EVU PV Contact ON/OFF |
| ● Circulateur Zone 2 | ● Contact pour thermostat Zone 1 + Zone 2 sous tension | ● Contact Smart Green |
| ● Circulateur Zone 1 | ● Sonde température Zone 2 | ● Sonde panneaux solaires |
| ● Circulateur solaire | ● Sonde ballon tampon Haut et Bas | ● Fiche TH8 Sonde ECS |
| ● SV2 | ● Réserve | ● Réserve |
| ● Réserve | ● Signal d'entrée énergie solaire | |

Les photos illustratives ne sont pas contractuelles. Les données techniques présentées ont été mesurées en laboratoire et sont fournies à titre indicatif



Adresse: Rue Louis Braille, 13 - 1402 Nivelles

Email: info@bemco-eco.com

Site web: www.bemco-eco.com

