



bemco



**BALLON THERMODYNAMIQUE
ALL IN ONE ECOLINE
CATALOGUE 2024**

LA TECHNOLOGIE BEMCO

La production d'eau chaude économique et durable

Depuis des années Bemco développe des solutions innovantes pour le bon fonctionnement et la durabilité des foyers Belges. Nous sommes fiers de vous proposer des produits de pointe pour répondre à vos besoins en matière de production d'eau chaude, que ce soit pour votre maison ou votre entreprise.



EFFICACITÉ

Les ballons thermodynamiques Bemco garantissent une performance énergétique élevée, permettant ainsi aux consommateurs de réaliser des économies maximales.



DESIGN ET INNOVATION

Nous mettons en œuvre les dernières avancées technologiques en privilégiant l'innovation écologique et des designs exclusifs.



FABRICATION EUROPÉENNE

Notre production repose uniquement sur des composants de haute qualité afin de fournir un équipement extrêmement fiable et sécurisé.



CONSEIL PERSONNALISÉ

Nous offrons un accompagnement complet à nos clients, allant de la formation sur nos produits jusqu'à l'assistance pour l'installation et le service après-vente.



EXPÉRIENCE DANS LE SECTEUR

Nous concevons nos produits en tenant compte des besoins des professionnels.



ADOPTÉ PAR LES PROFESSIONNELS

Nous développons des solutions adaptées aux projets complexes et personnalisés.

ALL IN ONE ECOLINE

6
ANS
GARANTIE

CUVE

3
ANS
GARANTIE

ÉLECTRONIQUE

55.5

bemco



BALLONS THERMODYNAMIQUES BEMCO POUR ECS EAU CHAUDE SANITAIRE

La collection de ballons thermodynamiques ALL IN ONE ECOLINE présente une variété de modèles conçus pour convenir à tous les types de logements, qu'il s'agisse de nouvelles constructions ou de rénovations. Fabriquées à partir d'acier inoxydable de la meilleure qualité disponible sur le marché, ces ballons thermodynamiques garantissent à la fois fiabilité et efficacité pour la production d'eau chaude sanitaire. De plus, les utilisateurs ont la possibilité de surveiller et de contrôler le fonctionnement de ces ballons thermodynamiques via une connexion Wi-Fi.





WIFI

Nouvel accessoire Wifi qui permet une surveillance et un contrôle complet à distance. L'utilisateur/installateur peut ajuster les températures, changer le mode de fonctionnement, allumer ou éteindre l'équipement et même consulter l'historique d'utilisation.



**INSTALLATION FACILE
N'IMPORTE OÙ**

Le ventilateur permet de transporter l'air d'alimentation et d'extraction jusqu'à une distance de 10 mètres (en fonction des conditions).
Filtre standard intégré garantissant la performance de l'évaporateur et réduisant les besoins en maintenance.



**FINITION EN ACIER
INOXYDABLE BLANC**

Notre finition en acier inoxydable blanc constitue la couche de protection finale de nos ballons thermodynamiques. Un design moderne et sophistiqué qui s'intègre parfaitement dans n'importe quel type d'espace.



**RÉSERVOIR TAMPON EN
ACIER INOXYDABLE**

Tous les réservoirs tampons sont fabriqués en acier inoxydable de la plus haute qualité du marché. Les processus de soudage avancés avec des robots de pointe et le décapage ultérieur empêchent l'inclusion d'une anode sacrificielle, tout en maintenant une garantie de fonctionnement pouvant aller jusqu'à 5 ans.



SERPENTIN OPTIONNEL

Les modèles ALL IN ONE ECOLINE 200 et 260 peuvent intégrer un serpentin en acier inoxydable de haute performance. Le modèle ALL IN ONE ECOLINE 500 l'intègre par défaut. Il est spécialement conçu pour tirer parti de l'ensemble du volume d'accumulation de l'équipement et travailler à des débits élevés pour augmenter la puissance.
De plus, tous les réservoirs de la gamme de sol intègrent la connexion de recirculation en standard.



CONTRÔLEUR TACTILE

L'écran tactile propose trois modes de fonctionnement. L'interface simple et spacieuse permet de facilement choisir la bonne configuration. Le contrôleur permet, par exemple, une désinfection automatique contre la légionnelle et avertit de toute anomalie dans le système.

ALL IN ONE ECOLINE MURAL 100L - 130L



Notre gamme de ballons thermodynamiques muraux offrent aux espaces limités une capacité maximale grâce à leurs nouveaux designs et configurations. Ces unités sont le meilleur choix pour les constructions neuves et les remplacements de maisons jusqu'à trois chambres en raison de leurs finitions agréables et compactes ainsi que de leurs incroyables fonctionnalités.

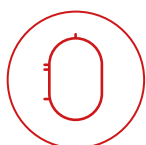
GARANTIE

6 ans sur la cuve

3 ans sur l'électronique.



Montage mural



Acier inoxydable



Installation facile



Compatible avec les panneaux photovoltaïques

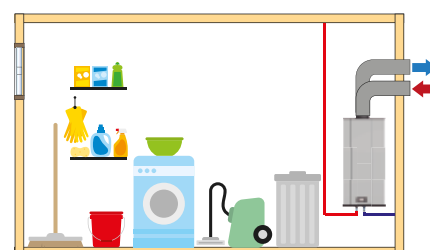
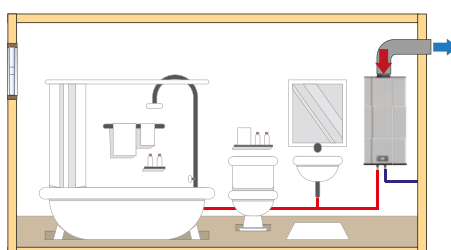
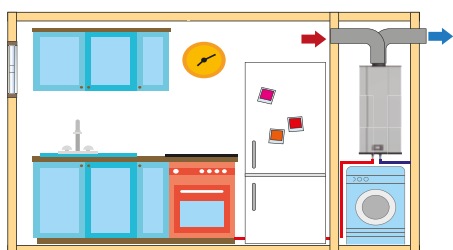


ECS à 55°C



Wifi

MODES D'INSTALLATIONS



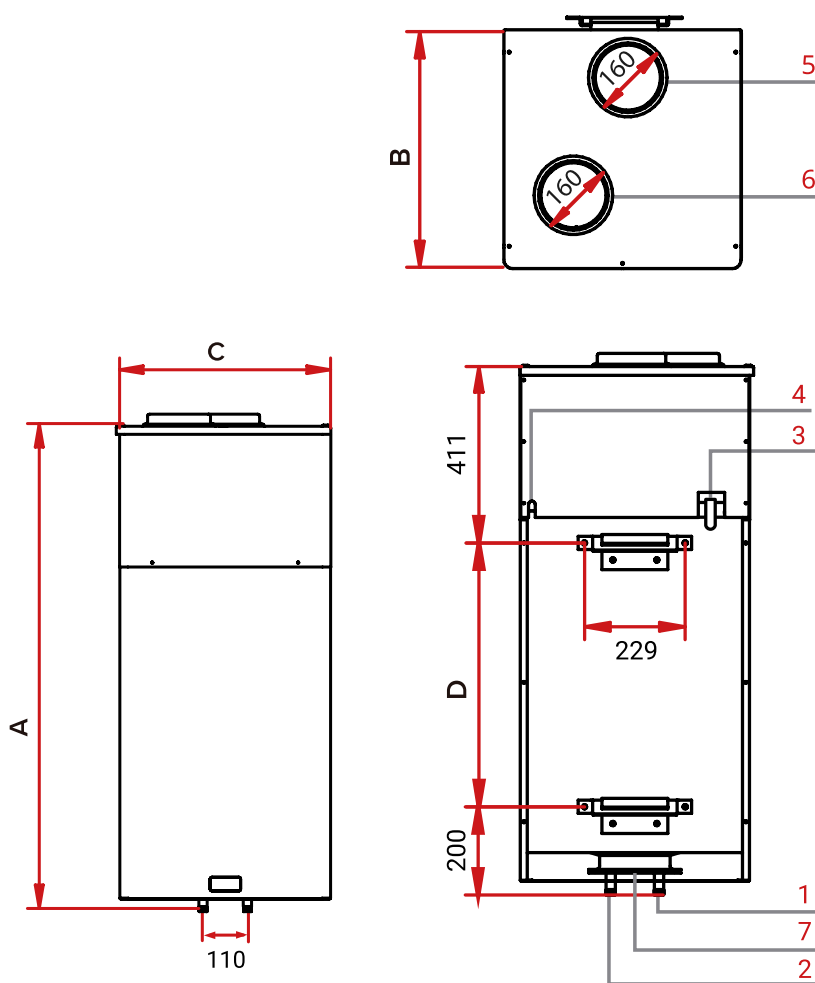
DONNÉES TECHNIQUES

Modèle		BE100M	BE130M	Chauffage électrique secondaire	BE100M	BE130M	
Capacité	L	100	130	Puissance du chauffage électrique	W	1500	1500
Pression de fonctionnement maximale	bar	6	6	Puissance maximale absorbée	W	1800	1800
Pompe à chaleur				Température maximale de l'eau	°C	70	70
Plage de capacité de chauffage	W	700-1200	700-1200	Données d'air			
Puissance d'entrée	W	180-300	180-300	Débit d'air	m ³ /h	200	200
Classe énergétique	-	A+	A+	Perte de charge maximale	Pa	70	70
Profil de charge	-	M	M	Diamètre de connexion	mm	160	160
SCOP	-	3,02	3,24	Connexions			
Température maximale de l'eau HP		55	55	Alimentation électrique	V ph Hz	230 1 50	230 1 50
Plage de température de l'air extérieur	°C	-5 / 35	-5 / 35	Entrée / sortie d'eau		1/2	1/2

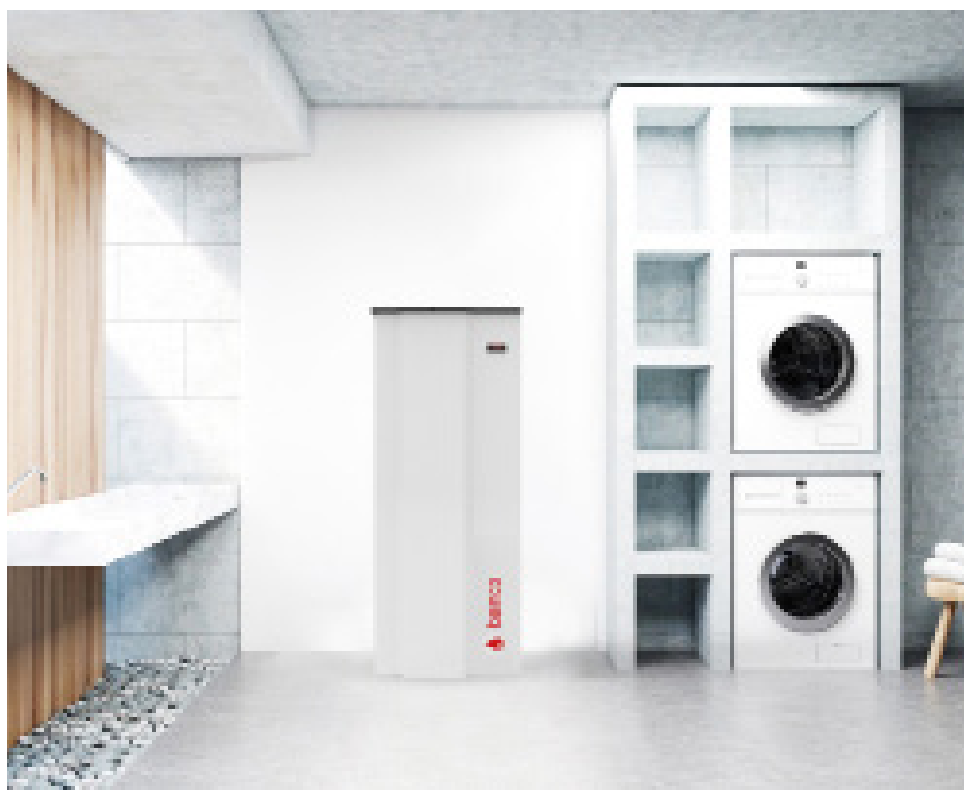
CONNEXIONS ET DIMENSIONS

- 1 Sortie d'eau chaude, 1/2 "
- 2 Entrée d'eau froide, 1/2 "
- 3 Evacuation de condensat
- 4 Alimentation électrique 230 V/ 1PH/50 Hz
- 5 Connexion d'évacuation d'air, 160 mm
- 6 Connexion d'aspiration d'air, 160 mm
- 7 Chauffage électrique / sonde

	100L	130L
A, mm	1075	1200
B, mm	527	527
C, mm	522	522
D, mm	475	600



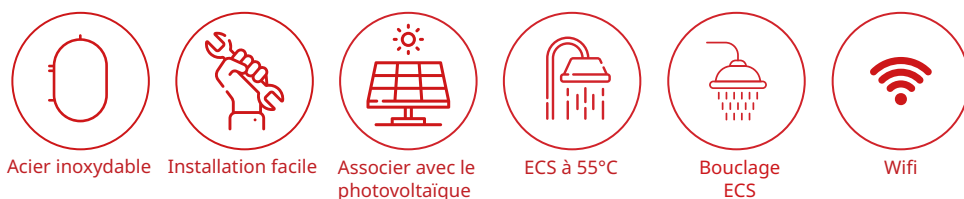
ALL IN ONE ECOLINE STABLE 160L



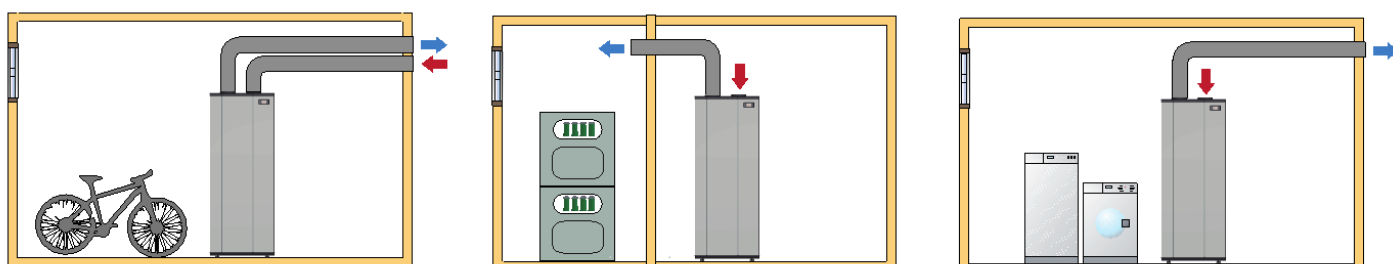
La gamme standard ALL IN ONE ECOLINE a été mise à jour pour offrir une fiabilité maximale et une haute efficacité. Les produits sont fabriqués selon les normes de qualité les plus élevées. Un contrôle avancé et une connectivité sont proposés avec la possibilité de programmer l'heure de fonctionnement, de surveiller le fonctionnement et d'accumuler l'énergie thermique en se connectant à des panneaux photovoltaïques.

GARANTIE

6 ans sur la cuve
3 ans sur l'électronique.



MODES D'INSTALLATIONS



DONNÉES TECHNIQUES

Modèle		BE160	
Capacité	L	160	
Pression de fonctionnement maximale	bar	6	
Pompe à chaleur			
Plage de capacité de chauffage	W	1841-1100	
Puissance d'entrée	W	496-600	
Classe d'efficacité énergétique	-	A	
Profil de charge	-	L	
SCOP	-	2,8	
Température maximale de l'eau HP	°C	55	
Plage de température de l'air extérieur	°C	-5 /35	

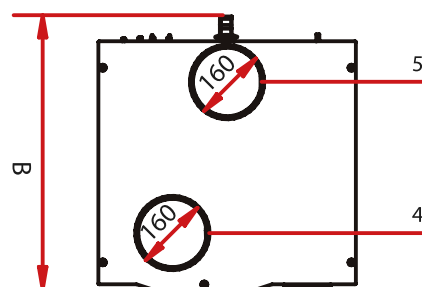
Chauffage électrique secondaire		BE160	
Puissance du chauffage électrique	W	1500	
Puissance maximale absorbée	W	2100	
Température maximale de l'eau	°C	70	

Données d'air		
Débit d'air	m ³ /h	350
Perte de charge maximale	Pa	70
Diamètre de connexion	mm	160

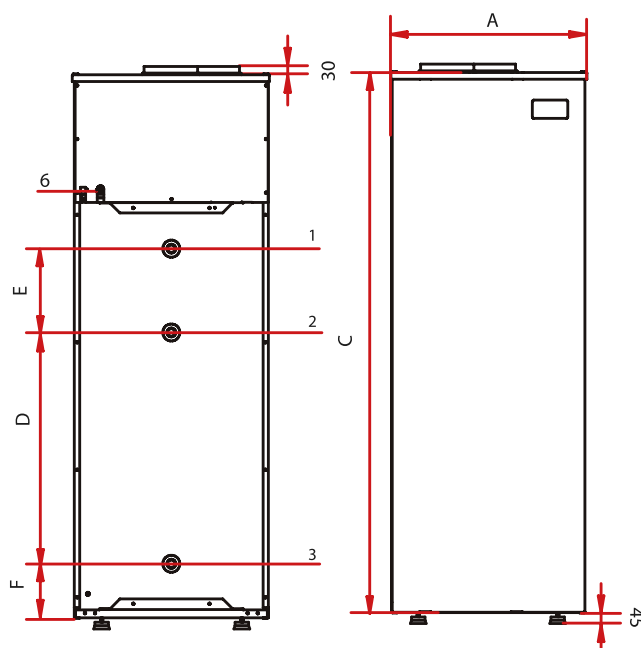
Connexions		
Alimentation électrique	V/ph/Hz	230 1 50
Entrée / sortie / circulation d'eau		3/4

CONNEXIONS ET DIMENSIONS

- | | |
|---|---|
| 1 | Sortie d'eau chaude, 3/4" |
| 2 | Connexion de circulation, 3/4" |
| 3 | Entrée d'eau froide, 3/4" |
| 4 | Connexion d'aspiration d'air, 160 mm |
| 5 | Connexion d'évacuation d'air, 160 mm |
| 6 | Alimentation électrique, 230 V/ 1PH/50 Hz |



160 L	
A, mm	585
B, mm	587
C, mm	1297
D, mm	416
E, mm	94
F, mm	217



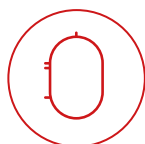
ALL IN ONE ECOLINE STABLE 200L - 260L



La gamme standard ALL IN ONE ECOLINE a été mise à jour pour offrir une fiabilité maximale et une haute efficacité. Les produits sont fabriqués selon les normes de qualité les plus élevées. Un contrôle avancé et une connectivité sont proposés avec la possibilité de programmer l'heure de fonctionnement, de surveiller le fonctionnement et d'accumuler l'énergie thermique en se connectant à des panneaux photovoltaïques.

GARANTIE

6 ans sur la cuve
3 ans sur l'électronique.



Acier inoxydable



Installation facile



Associer avec le photovoltaïque



ECS à 55°C



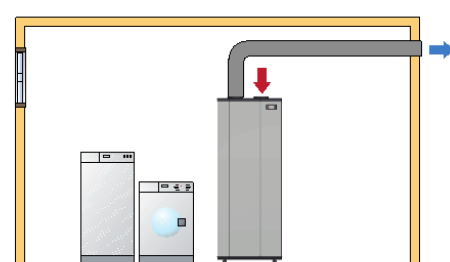
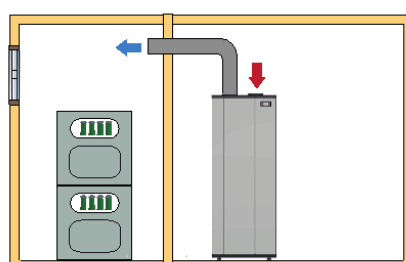
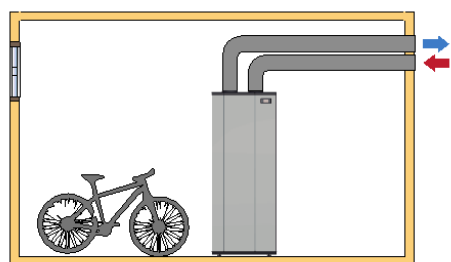
Bouclage ECS



Wifi



MODES D'INSTALLATIONS

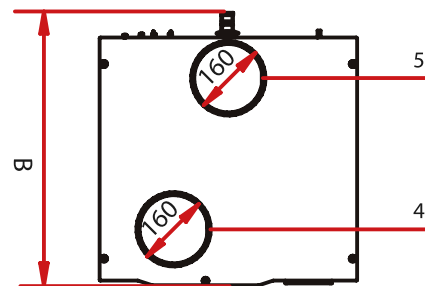


DONNÉES TECHNIQUES

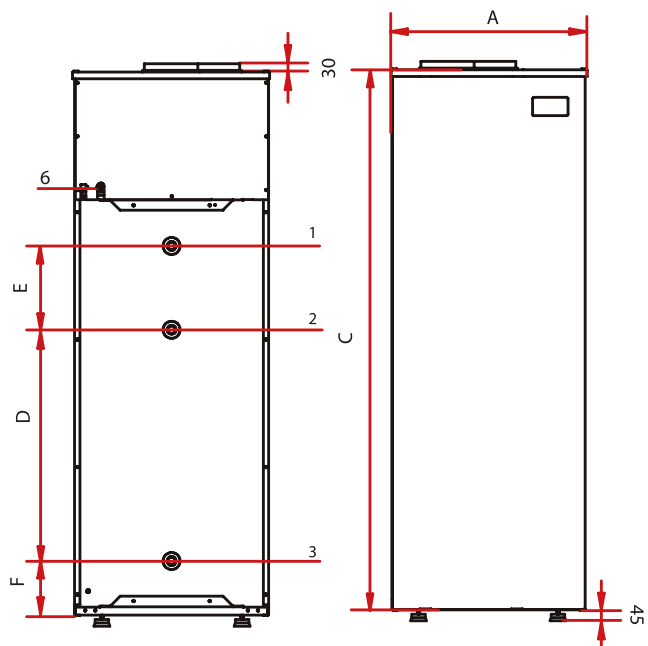
Modèle		BE200	BE260	Chauffage électrique secondaire		BE200	BE260
Capacité	L	200	260	Puissance du chauffage électrique	W	1500	1500
Pression de fonctionnement maximale	bar	6	6	Puissance maximale absorbée	W	2100	2100
Pompe à chaleur				Température maximale de l'eau	°C	70	70
Plage de capacité de chauffage	W	1841-1100	1841-1100	Données d'air			
Puissance d'entrée	W	496-600	496-600	Débit d'air	m ³ /h	350	350
Classe d'efficacité énergétique	-	A	A	Perte de charge maximale	Pa	70	70
Profil de charge	-	L	XL	Diamètre de connexion	mm	160	160
SCOP	-	3,1	3,0	Connexions			
Température maximale de l'eau HP	°C	55	55	Alimentation électrique	V/ph/Hz	230 1 50	230 1 50
Plage de température de l'air extérieur	°C	-5 /35	-5 /35	Entrée / sortie / circulation d'eau		3/4	3/4

CONNEXIONS ET DIMENSIONS

- | | |
|---|---|
| 1 | Sortie d'eau chaude, 3/4" |
| 2 | Connexion de circulation, 3/4" |
| 3 | Entrée d'eau froide, 3/4" |
| 4 | Connexion d'aspiration d'air, 160 mm |
| 5 | Connexion d'évacuation d'air, 160 mm |
| 6 | Alimentation électrique, 230 V/ 1PH/50 Hz |



	200 L	260 L
A, mm	585	585
B, mm	587	587
C, mm	1527	1945
D, mm	545	912
E, mm	194	194
F, mm	217	217



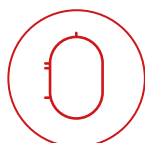
ALL IN ONE ECOLINE STABLE AVEC SERPENTIN 200L - 260L



La gamme standard ALL IN ONE ECOLINE a été mise à jour pour offrir une fiabilité maximale et une haute efficacité. Les produits sont fabriqués selon les normes de qualité les plus élevées. Un contrôle avancé et une connectivité sont proposés avec la possibilité de programmer l'heure de fonctionnement, de surveiller le fonctionnement et d'accumuler l'énergie thermique en se connectant à des panneaux photovoltaïques. Le serpentin inclus dans ce modèle est spécialement conçu pour tirer parti de l'ensemble du volume d'accumulation de l'équipement et travailler à des débits élevés pour augmenter la puissance.

GARANTIE

6 ans sur la cuve
3 ans sur l'électronique.



Acier inoxydable



Installation facile



Associer avec le photovoltaïque



ECS à 55°C



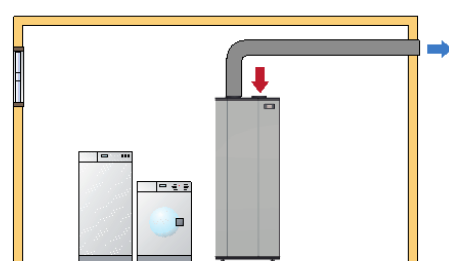
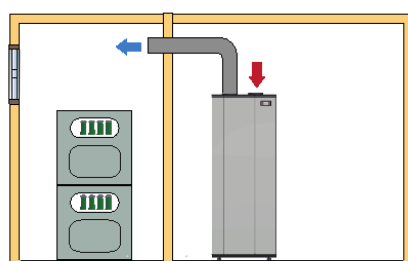
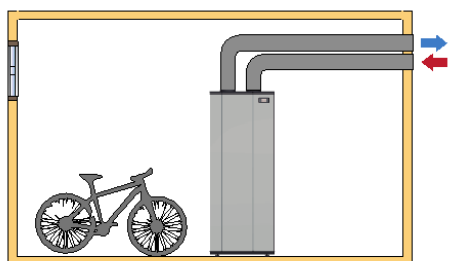
Bouclage ECS



Wifi

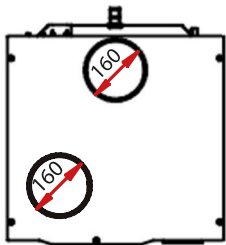


MODES D'INSTALLATIONS

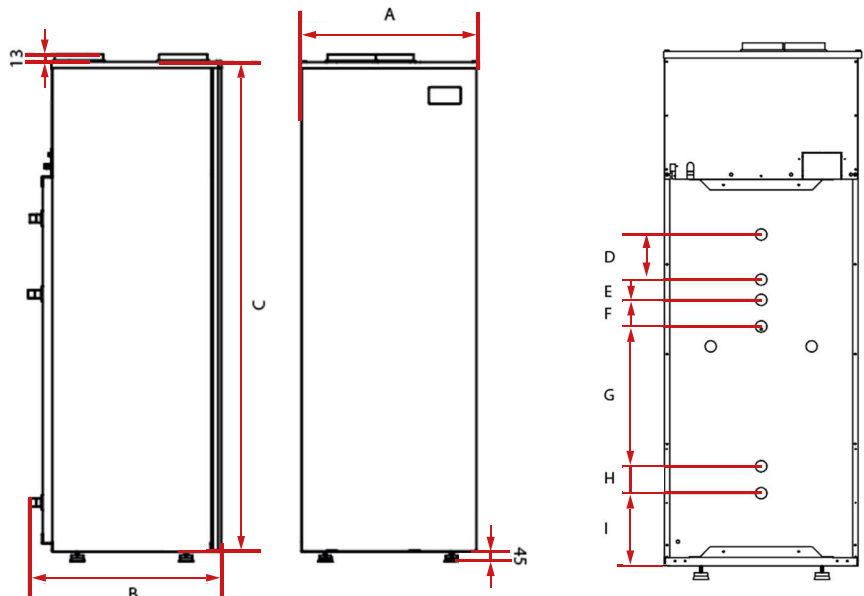


DONNÉES TECHNIQUES

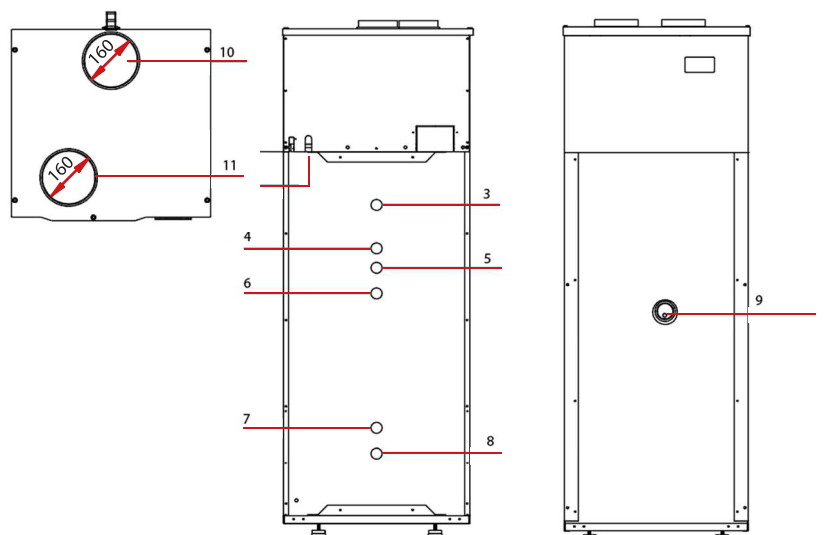
Modèle		BES200	BES260	Chauffage électrique secondaire		BES200	BES260
Capacité	L	200	260	Puissance du chauffage électrique	W	1500	1500
Pression de fonctionnement maximale	bar	6	6	Puissance maximale absorbée	W	2100	2100
Pompe à chaleur				Température maximale de l'eau	°C	70	70
Plage de capacité de chauffage	W	1841-1100	1841-1100	Données d'air			
Puissance d'entrée	W	496-600	496-600	Débit d'air	m ³ /h	350	350
Classe d'efficacité énergétique	-	A	A	Perte de charge maximale	Pa	70	70
Profil de charge	-	L	XL	Diamètre de connexion	mm	160	160
SCOP	-	3,1	3,0	Connexions			
Température maximale de l'eau HP	°C	55	55	Alimentation électrique	V/ph/Hz	230 1 50	230 1 50
Plage de température de l'air extérieur	°C	-5 /35	-5 /35	Entrée / sortie / circulation d'eau		3/4	3/4

CONNEXIONS ET DIMENSIONS


	200 L	260 L
A, mm	585	585
B, mm	617	617
C, mm	1527	1945
D, mm	80	194
E, mm	80	145
F, mm	80	173
G, mm	420	515
H, mm	80	80
I, mm	217	217



- 1 Raccordement électrique, 230 V/1PH/50 Hz
- 2 L'évacuation du condensat
- 3 Sortie d'eau chaude, 3/4"
- BES200: Sonde à température supplémentaire (chaudière)
- BES260: Recirculation, 3/4"
- BES200: Recirculation, 3/4"
- BES260: Sonde à température supplémentaire (chaudière)
- 6 Sortie de bobine, 3/4"
- 7 Entrée de la bobine, 3/4"
- 8 Entrée d'eau froide, 3/4"
- 9 Résistance électrique, 1500 W/Sonde de température
- 10 Connexion de sortie entrée (160 mm)
- 11 Connexion d'entrée d'air (160 mm)



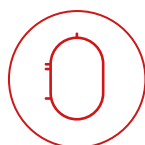
ALL IN ONE ECOLINE STABLE 500L AVEC SERPENTIN



ALL IN ONE ECOLINE 500L répond aux exigences d'eau chaude sanitaire jusqu'à 55 °C, ce qui en fait un choix idéal pour les grandes applications de consommation telles que les gymnases, les piscines, les salles de sport, et bien plus encore. Son nouveau design optimisé réduit considérablement les temps de récupération et la consommation d'énergie, assurant une efficacité maximale. De plus, les réservoirs tampons en acier inoxydable, reconnu comme le meilleur matériau sur le marché pour résister à la corrosion de l'eau, garantissent une durabilité et une fiabilité exceptionnelles.

GARANTIE

6 ans sur la cuve
3 ans sur l'électronique.



Acier inoxydable



Installation facile



Associer avec le photovoltaïque



ECS à 55°C



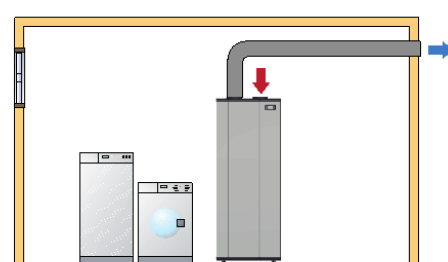
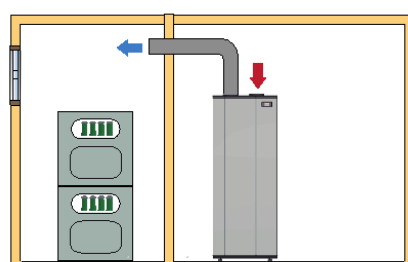
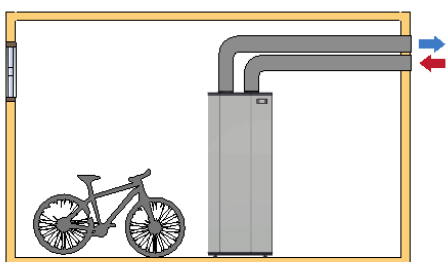
Bouclage ECS



Wifi



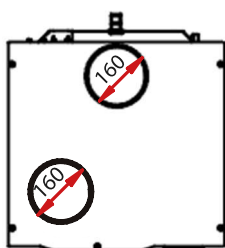
MODES D'INSTALLATIONS



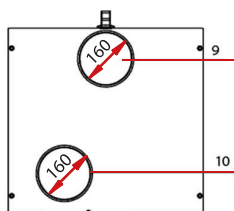
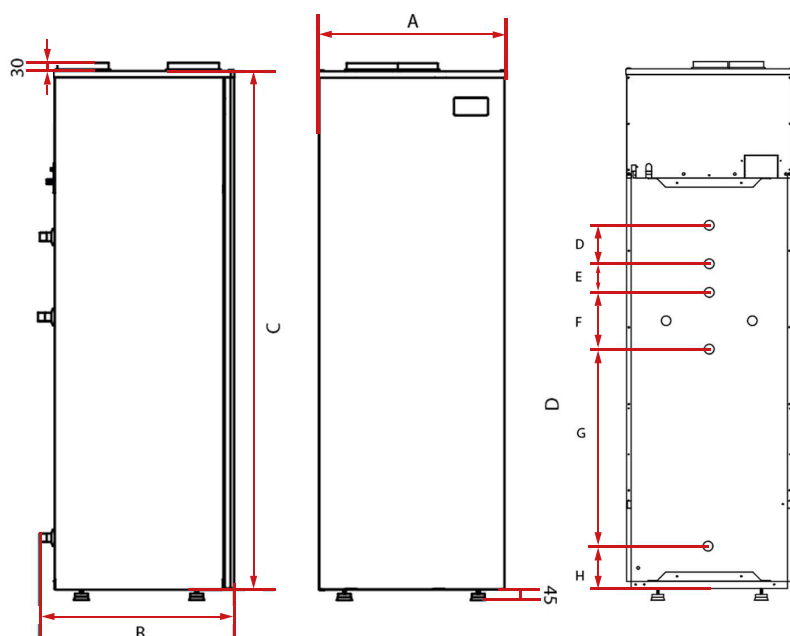
DONNÉES TECHNIQUES

Modèle		BES500
Capacité	L	500
Pression de fonctionnement maximale	bar	6
Pompe à chaleur		
Plage de capacité de chauffage	W	3122 - 3907
Puissance électrique d'entrée	W	1082-1145
Classe d'efficacité énergétique	-	A
Profil de charge	-	XL
SCOP	-	2,97
Température maximale de l'eau HP	°C	60
Plage de température extérieure de l'air	°C	-5 /35

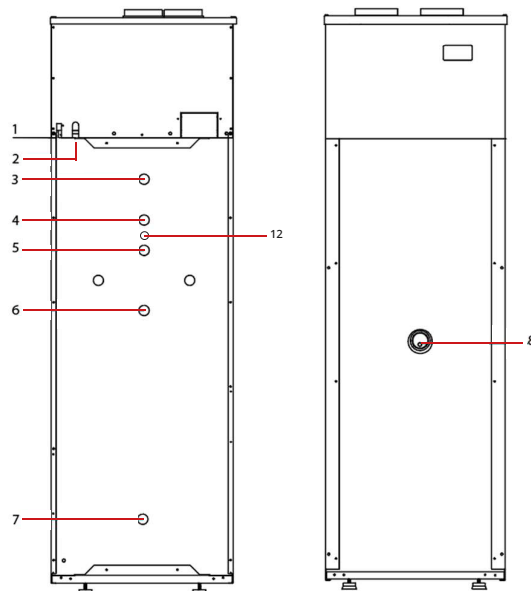
Chauffage électrique secondaire		BES500
Puissance du chauffage électrique	W	1500
Puissance électrique maximale absorbée	W	2390
Température maximale de l'eau	°C	70
Données d'air		
Débit d'air	m ³ /h	700
Chute de pression maximale	Pa	70
Diamètre de raccordement	mm	160
Raccordements		
Alimentation électrique	V/ph/Hz	230 1 50
Entrée / sortie / circulation de l'eau		1

CONNEXIONS ET DIMENSIONS

500 L

A, mm	696
B, mm	740
C, mm	2066
D, mm	160
E, mm	165
F, mm	215
G, mm	647
H, mm	240



- 1 Raccordement électrique, 230 V/1PH/50 Hz
- 2 L'évacuation du condensat
- 3 Sortie d'eau chaude, 1"
- 4 Sortie de bobine, 1"
- 5 Recirculation, 1"
- 6 Entrée de la bobine, 1"
- 7 Entrée d'eau froide, 1"
- 8 Entrée d'eau froide, ¾ "
- 9 Résistance électrique
- 10 Connexion de sortie entrée (160 mm)
- 11 Connexion d'entrée d'air (160 mm)
- 12 Connexion pour la sonde de température





bemco

Adresse: Rue Saint-Denis 129, 1190 Bruxelles - Belgique

Email: info@bemco-eco.com

