



MANUEL D'INSTALLATION ET D'UTILISATION (FR)

INSTALLATION AND USER MANUAL (EN)

MANUAL DE INSTALACION E USO (ES)

**ECOLINE**

**BE160**

**BE200**

**BE260**





## FRANÇAIS

1.	INTRODUCTION .....	1
2.	INFORMATIONS GÉNÉRALES.....	1
3.	INFORMATIONS TECHNIQUES .....	2
4.	ÉTAPES POUR EFFECTUER L'INSTALLATION .....	5
5.	PLACEMENT DU ECOLINE .....	5
6.	CONNEXION D'AIR.....	5
7.	RACCORDEMENT HYDRAULIQUE.....	6
8.	CONNEXION ÉLECTRIQUE .....	7
9.	MISE EN SERVICE - CONTRÔLEUR .....	8
10.	GARANTIE .....	18

## ENGLISH

1.	INTRODUCTION .....	19
2.	GENERAL INDICATIONS .....	19
3.	TECHNICAL INFORMATION .....	20
4.	INSTALLATION STEPS .....	23
5.	PLACING ECOLINE .....	23
6.	AIR CONNECTION.....	23
7.	HYDRAULIC CONNECTION.....	24
8.	ELECTRICAL CONNECTION .....	25
9.	COMISSIONING - CONTROLLER.....	26
10.	WARRANTY CONDITIONS.....	36

## ESPAÑOL

1.	INTRODUCCIÓN.....	37
2.	INDICACIONES GENERALES.....	37
3.	INFORMACIÓN TÉCNICA.....	38
4.	PASOS PARA LLEVAR A CABO LA INSTALACIÓN.....	41
5.	EMPLAZAMIENTO ECOLINE .....	41
6.	CONEXIÓN AIRE .....	41
7.	CONEXIÓN HIDRÁULICA .....	42
8.	CONEXIÓN ELÉCTRICA .....	43
9.	PUESTA EN MARCHA - CONTROLADOR .....	44
10.	GARANTÍA .....	54

Instructions for the carriage



FR

L'équipement est livré emballé sur une palette en bois correctement sécurisée afin d'éviter tout dommage pendant le transport. Utiliser un chariot élévateur ou un transpalette manuel pour transporter l'unité, en introduisant toujours les fourches dans le bas de la palette en faisant attention à ne pas endommager ou renverser l'unité. En cas de transport manuel, il est **interdit de transporter l'équipement avec une inclinaison supérieure à 15°** comme indiqué sur l'image. Dans le cas contraire, l'équipement doit rester immobile en position verticale pendant au moins 24 heures pour assurer le bon retour de l'huile à l'intérieur de l'équipement. Il est **strictement interdit de transporter l'équipement en position horizontale** car cela pourrait déplacer/endommager les composants du circuit frigorifique.

EN

The equipment is supplied packed on a wooden pallet properly secured to prevent damage during transport. Use a forklift or hand pallet truck to transport the unit, always introducing the forks into the bottom of the pallet being careful not to damage or knock over the unit. In case of manual transport, it is **forbidden to carry equipment with an inclination greater than 15°** as shown in the picture. Otherwise, the equipment must remain still in vertical position for at least 24 hours to ensure the proper return of oil within the equipment. It is **strictly forbidden to transport the equipment in a horizontal** position as it could displace/damage the components of the refrigeration circuit.

ES

El equipo se suministra embalado en un palet de madera debidamente asegurado para evitar daños durante el transporte. Utilice una carretilla elevadora o transpaleta manual para transportar el equipo, introduciendo siempre las horquillas en el fondo del palet con cuidado de no dañar o derribar el equipo. En caso de transporte manual, está **prohibido transportar equipos con una inclinación superior a 15°** como se muestra en la imagen. En caso contrario, el equipo debe permanecer quieto en posición vertical durante al menos 24 horas para asegurar el correcto retorno del aceite dentro del equipo. Está **estrictamente prohibido transportar el equipo en posición horizontal** ya que podría desplazar/dañar los componentes del circuito frigorífico.

## 1. INTRODUCTION

Ce produit est fabriqué selon les normes de qualité fixées par l'Union européenne, en incorporant des matériaux de qualité et le bon fonctionnement a été vérifié avant le départ de nos installations. Grâce à ce manuel d'utilisation et d'installation, vous serez guidé vers l'installation correcte et en toute sécurité du produit. Vous devez lire ce manuel avant d'effectuer toute manipulation pour éviter les problèmes causés par une mauvaise utilisation du produit.

La société BEMCO-ECO se réserve le droit de modifier les informations contenues dans ce manuel sans préavis.

## 2. INFORMATIONS GÉNÉRALES

### 2.1. Sécurité

Une utilisation incorrecte ou inadéquate de ce produit peut conduire à des situations dangereuses, causant des dommages ou des blessures à l'utilisateur, aux tierces personnes et même des dommages au produit ou à la propriété. Suivez ces instructions pour éviter tout risque.

L'installation de dispositifs de sécurité minimales dans ce manuel (électrique et hydraulique) par l'installateur pour le bon fonctionnement de l'équipement est nécessaire. L'absence d'un dispositif peut causer des brûlures ou d'autres blessures, en cas de dysfonctionnement. Il est de la responsabilité de l'installateur d'informer l'utilisateur de la fonction et l'emplacement des dispositifs de sécurité installés sur le programme d'installation de l'appareil. La température de l'eau à la sortie de l'équipement peut atteindre jusqu'à 65 °C (selon le modèle). Ne touchez pas les tuyaux pendant le fonctionnement pour éviter les risques de brûlures. Ne pas utiliser de matériaux résistants à la corrosion dans le circuit non autorisé, car ils peuvent causer des dommages aux matériaux de l'unité de chauffage. L'équipement doit être chargé avec R134A gaz réfrigérant. Ces gaz réfrigérants ne doivent pas être rejetés dans l'atmosphère, de sorte que l'installateur doit vérifier que l'installation est complètement scellé avant le gaz de chargement.

### 2.2. Les qualifications du personnel

Il est du devoir de l'installateur d'informer l'utilisateur sur les applications du produit et de son utilisation et la gestion, et mettre à leur disposition de la même toute la documentation fournie avec l'équipement.

### 2.3. Contenu du pack

L'équipement vous avez acheté comprend les parties suivantes :

- Ecoline
- Silent Blocks
- Valve de sécurité
- Manuel d'installation

### 2.4. Remarques sur le transport et le déballage

Le produit Bemco est livré sur une palette en bois sécurisé pour éviter tout dommage pendant le transport.

Les matériaux utilisés pour l'emballage sont recyclables, ils doivent être recyclés.

Pour le transport de l'unité à l'endroit où l'installation est nécessaire l'utilisation d'une palette ou un camion, toujours introduire les lames par la palette en faisant attention à ne pas endommager l'appareil.

Si vous constatez des imperfections ou des dommages sur l'équipement reçu, il est nécessaire de l'enregistrer dans le bordereau de livraison de la société de transport, pour la demande ultérieure. Ainsi, une inspection visuelle minutieuse du matériel reçu avant de signer la livraison est recommandé.

## 3. INFORMATIONS TECHNIQUES

### 3.1. Principe de fonctionnement

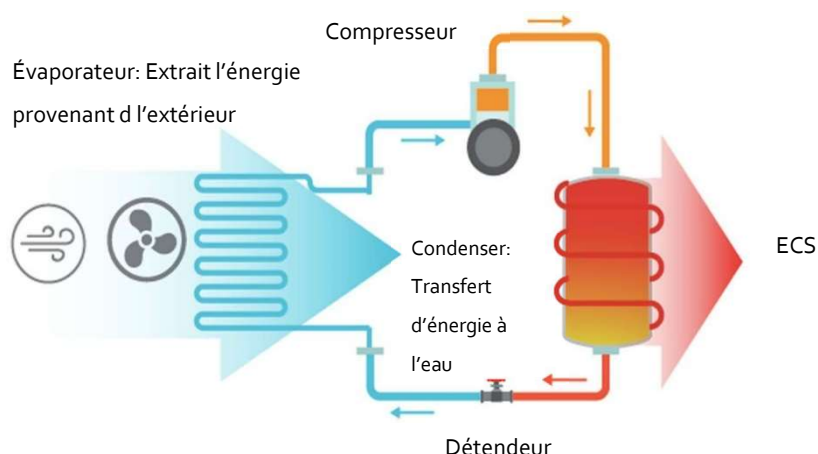


Figure 1. Principe de fonctionnement

### 3.2. Schéma technique

La conception originale du système permet l'extraction du capot avant et le côté pour un accès facile à l'installateur dans les travaux d'installation, l'inspection et l'entretien.



Figure 2. Vue éclatée de l'équipement.

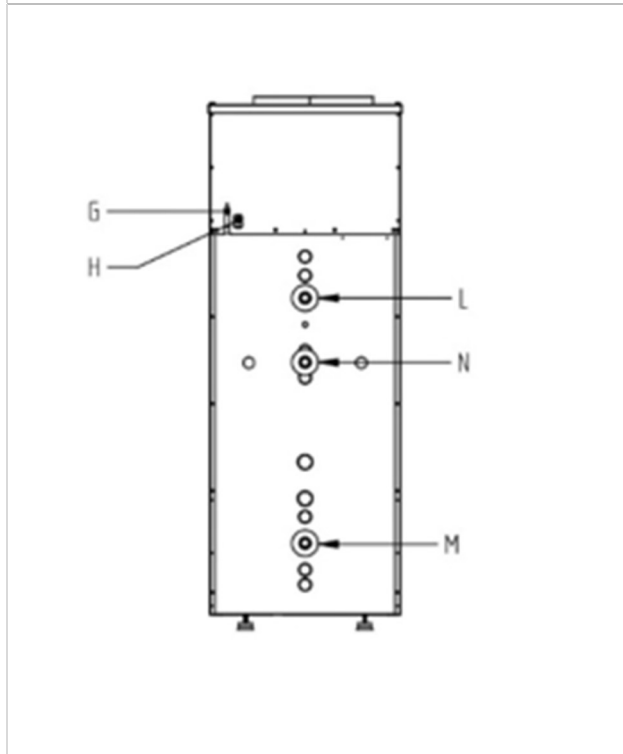
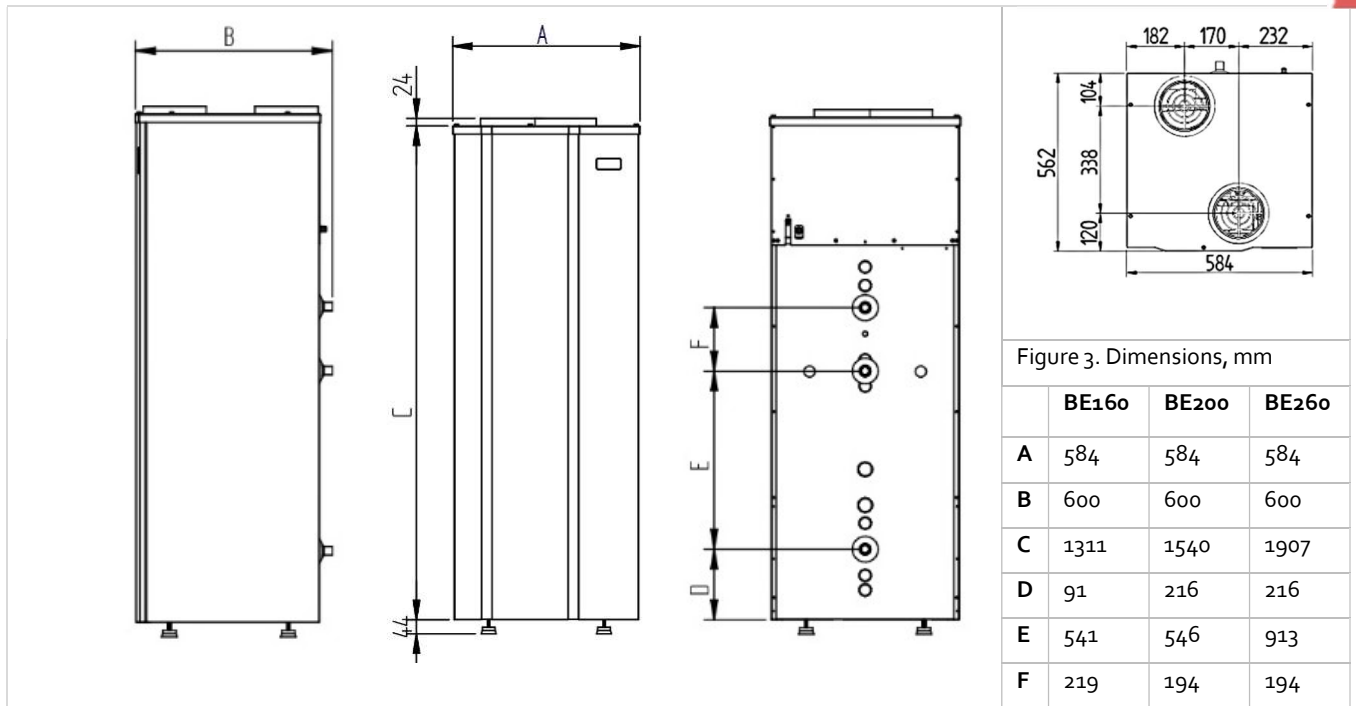


Figure 4. Connexions arrière

<b>G</b>	Raccordement électrique, 230 V/1PH/50 Hz
<b>H</b>	L'évacuation du condensat
<b>L</b>	Sortie d'eau chaude, 3/4"
<b>M</b>	Entrée d'eau froide, 3/4"
<b>O</b>	Sortie de drainage, 3/4"

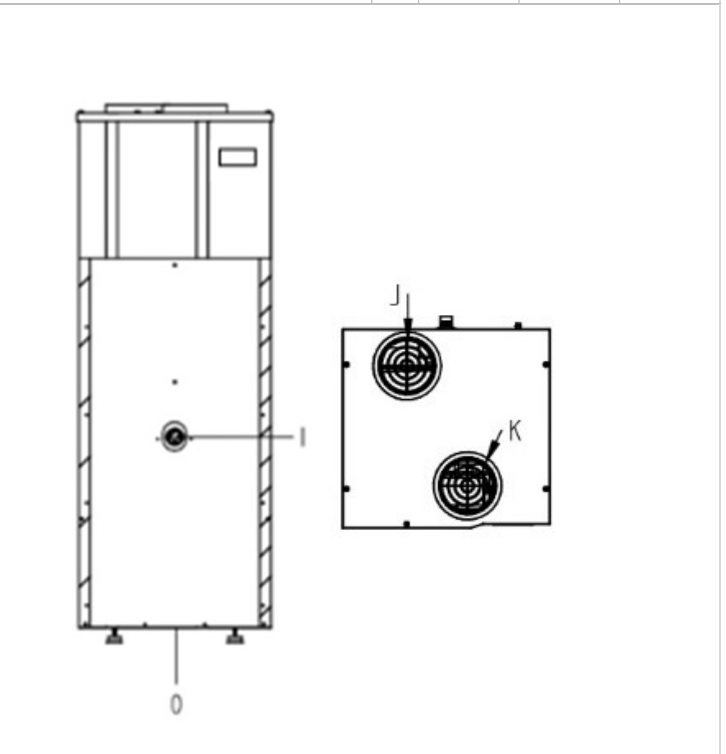


Figure 5. Connexions avant

<b>N</b>	Recirculation, 3/4"
<b>I</b>	Résistance électrique/Sonde de température
<b>K</b>	Connexion entrée d'air Ø (150/160/200) mm
<b>J</b>	Connexion sortie d'air Ø (150/160/200) mm

## 3.3. Données techniques

<b>Modèle</b>	<b>BE160</b>	<b>BE200</b>	<b>BE260</b>
<b>Ballon</b>			
Capacité, L	160	200	260
Pression maximale, bar	6		
<b>Données pompe à chaleur</b>			
Classe énergétique	A		
Profil de charge	L	L	XL
Puissance thermique, W	1100 – 1841		
Puissance consommée, W	496 – 600		
SCOP (14 °C)	2,8	3,1	3,0
Plage de températures ambiantes, °C	-5 / 35		
Température maximale, °C	55		
Température maximale avec résistance, °C	65		
Gaz réfrigérant / Charge, g	R134A / 950		
<b>Données électriques</b>			
Alimentation électrique en V/ph/Hz	230/1/50		
Puissance résistance électrique, W	1500		
Puissance électrique absorbée, W	2100		
<b>Données sur l'air</b>			
Débit d'air, m <sup>3</sup> /h	350		
Perte de pression maximale, Pa	70		
<b>Connexions</b>			
Entrée / sortie d'eau, inch	3/4		
Entrée / sortie d'air, mm	150/160/200		



#### 4. ÉTAPES POUR EFFECTUER L'INSTALLATION

Avant de procéder à l'installation, vérifiez que vous avez tous les éléments et les matériaux nécessaires à sa réalisation :

- Outil de perçage
- Tournevis
- Les éléments de sécurité du circuit hydraulique
- Les éléments de sécurité du circuit électrique

Après avoir vérifié que vous avez tout le matériel, l'installateur doit procéder selon les étapes suivantes :

1. L'emplacement & placement du Ecoline
2. Connexion d'air
3. Système hydraulique
4. Installation électrique
5. Mise en service et les essais

#### 5. PLACEMENT ECOLINE

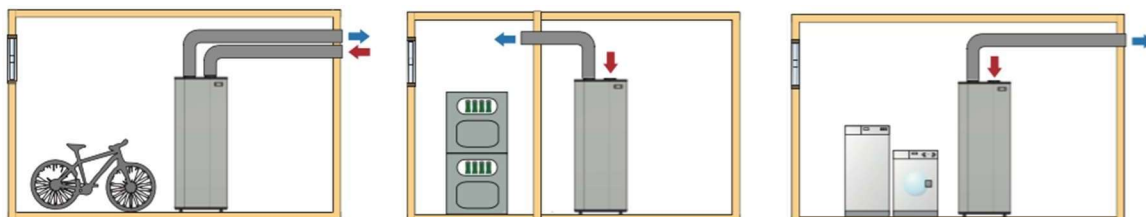
Il est nécessaire que le lieu où il est de déployer l'unité, permet un accès facile à l'équipement pour effectuer la maintenance, la révision et la manipulation.

En plus de ces facteurs, il est important de noter les informations suivantes sur le site :

- La machine est conçue pour une installation à l'intérieur. Dans le cas de l'extérieur de l'installation, il doit être protégé de la pluie et des intempéries.
- L'équipement peut provoquer des vibrations ou du bruit, il doit être installé loin des endroits de repos.
- Mise en place des blocs silencieux prévus pour empêcher des vibrations de l'appareil et du sol.

#### 6. CONNEXION D'AIR

L'unité Ecoline possède deux connexions d'air situées sur le couvercle supérieur de l'unité. Il existe différentes possibilités de connexion :



Comme la température de l'air à la sortie est beaucoup plus basse qu'à l'entrée, il est possible de récupérer ce flux d'air pour refroidir une pièce. Dans ce cas, l'installation d'un double conduit vers

l'extérieur et vers la zone à refroidir est recommandée, afin que l'utilisateur puisse arrêter le flux d'air froid en le déviant vers l'extérieur pendant les périodes où la climatisation n'est pas nécessaire.

- N'utilisez pas de conduits d'air ondulés.
- N'utilisez pas de moustiquaires dans les tuyaux d'entrée et de sortie d'air de l'appareil.

Si un conduit de sortie d'air est prévu, le tuyau utilisé pour la connexion d'air doit être en PVC rigide. La perte de charge des tuyaux de raccordement et des raccords doit être inférieure à la pression statique de l'équipement, soit 70 Pa.

Le tableau suivant indique la longueur totale admissible des tuyaux (aspiration + alimentation) de laquelle il faut soustraire la longueur équivalente de chaque accessoire à installer :

<b>Longueur maximale de conduction d'air (diamètre 160 mm)</b>	<b>14 m</b>
<b>Coude PVC 90° 160 mm</b>	3 mètres équivalents
<b>Grille extérieure</b>	2 mètres équivalents

### **FILTRE D'ASPIRATION**

L'unité comprend un filtre dans l'entrée d'air pour protéger l'unité thermodynamique. Ce filtre doit être vérifié tous les 6 mois pour s'assurer qu'il n'est pas bouché. Pour ce faire, retirez le filtre du conduit d'aspiration et vérifiez si les canaux laissent passer l'air. Sinon, lavez le filtre à l'eau ou remplacez-le par un nouveau.

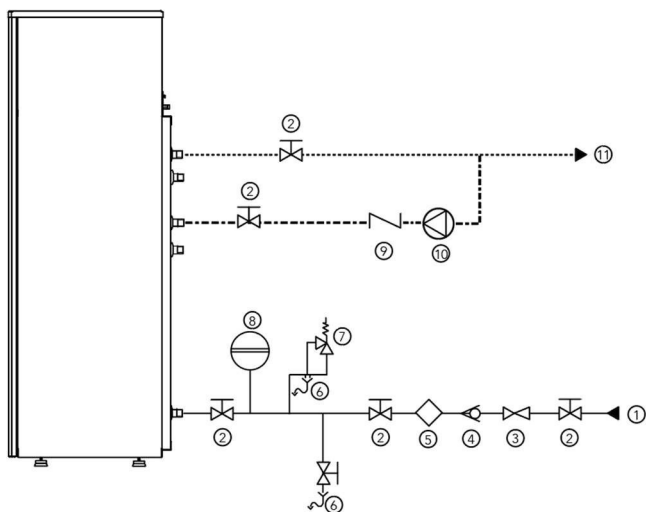
**Si vous remarquez que l'appareil ne chauffe pas, vérifiez l'état du filtre. Un filtre bouché affecte les performances et la production d'eau de l'équipement.**

## **7. RACCORDEMENT HYDRAULIQUE**

### **CONNEXION DU CONDENSAT**

Le phénomène de condensation dans l'évaporateur peut provoquer un flux constant d'eau condensée qui doit être correctement évacué. La sortie des condensats est située à l'arrière de l'unité (Figure 4, H). Raccordez la sortie des condensats au système d'évacuation des eaux usées par un siphon. Il faut s'assurer que l'eau peut s'écouler librement sans obstruction.

Le raccordement hydraulique est illustré dans la figure suivante :



L'installateur doit installer les composants suivants du circuit hydraulique :

- Entrée d'eau froide (1)
- Robinet à boisseau sphérique (2)
- Soupape de réduction de pression (3)
- Soupape antiretour (4) (9)
- Filtre (Y) (5)
- Drainage (6)
- Soupape de sécurité (7)
- Vase d'expansion (8)
- Soupape de sécurité (10)
- Sortie d'eau chaude (11)

Une fois les connexions hydrauliques effectuées, purgez le circuit pour éliminer l'air du système.

## 8. CONNEXION ÉLECTRIQUE

Le raccordement électrique de l'équipement à un 230 V/1/50 Hz.

**PV:** Raccordement photovoltaïque

**LPS:** Basse pression

**HPS:** Haute pression

**NTC1:** Sonde de température du réservoir

**NTC2:** Sonde de température ambiante

**D:** Display

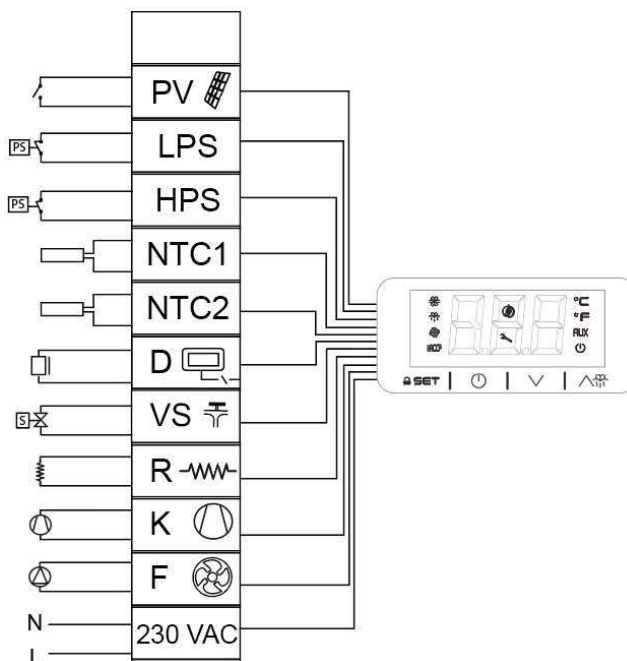
**VS:** Électrovalve

**R:** Résistance électrique

**K:** Compresseur

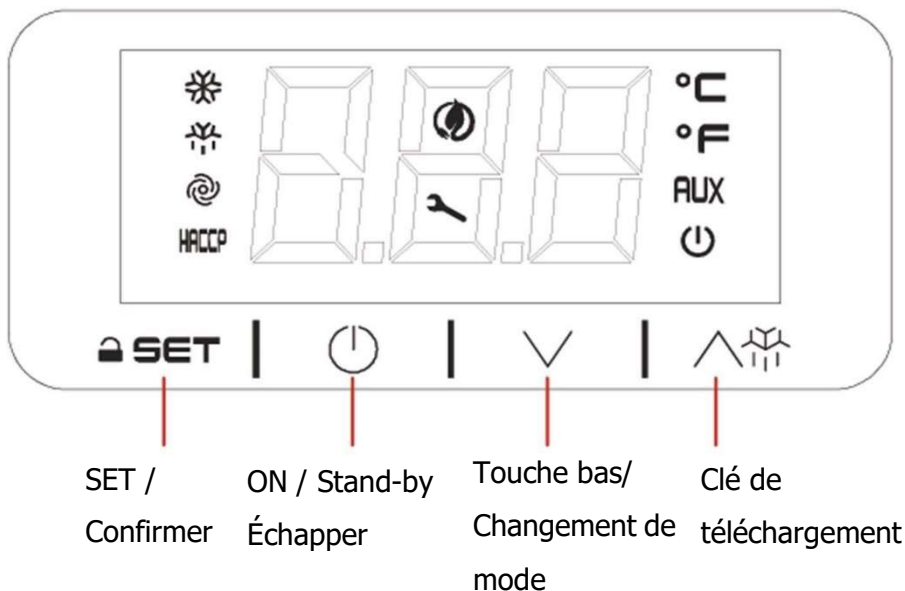
**F:** Ventilateur










**230 VAC:** Alimentation électrique



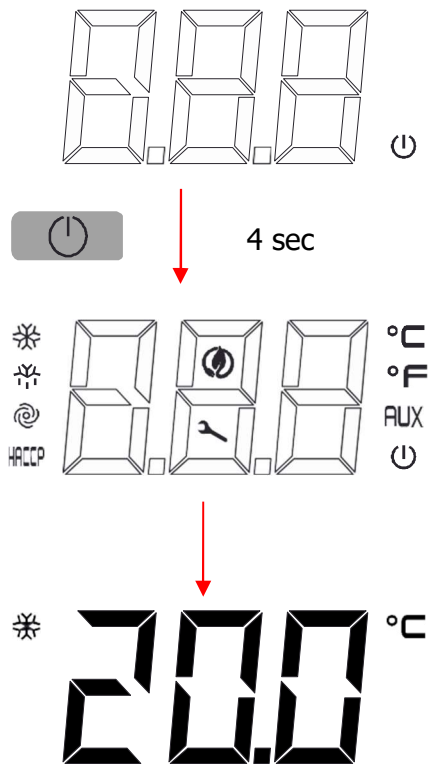
## 9. MISE EN SERVICE - CONTRÔLEUR


## 9.1. DESCRIPTION DE L'INTERFACE UTILISATEUR



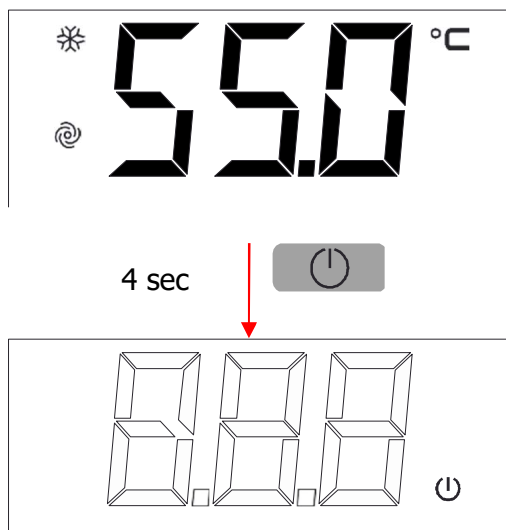
LED	Signification du symbole sur
	Compresseur en fonctionnement. Lorsque le compresseur clignote, il commence à fonctionner.
	Dégivrage actif.
	Ventilateur de fonctionnement.
	Alarme active.
	Heures de fonctionnement du compresseur dépassé.
	Unité de mesure de la température, °C.
	Unité de mesure de la température, °F.
	Résistance électrique en fonctionnement.
	Équipement éteint.


9.2. Mise en marche



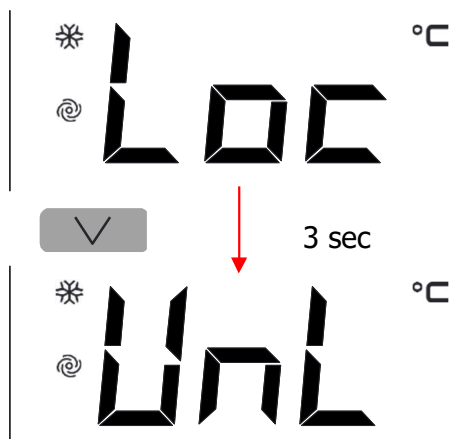
1. Après avoir complètement rempli l'équipement d'eau, branchez le réseau électrique. L'écran affichera uniquement le symbole de mise hors tension
2. Appuyez sur la touche et maintenez-la enfoncée pendant 4 secondes , et l'écran s'allumera en affichant tous les
3. L'écran montre la température de l'eau à tout moment.

9.3. OFF



Pour éteindre l'appareil, appuyez sur le bouton et maintenez-le enfoncé  pendant 4 secondes.


#### 9.4. Déverrouillage de l'écran

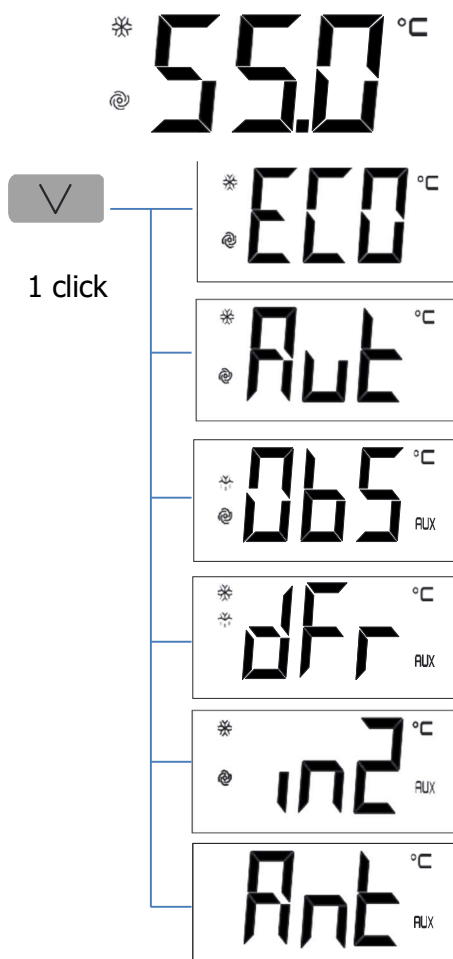


Après 30 secondes d'inactivité, l'écran est verrouillé pour des raisons de sécurité.

Pour déverrouiller, appuyez sur n'importe quelle touche pendant 3 secondes jusqu'à ce que le message UnL apparaisse.

#### 9.5. Afficher le mode actif

Lors de la première mise sous tension, le produit passe par défaut en mode Eco. En touchant une fois la clé , le contrôleur affichera le mode en fonctionnement dans ce moment.



**Mode ECO:** Chauffage de l'eau uniquement par pompe à chaleur.

**Mode automatique:** L'eau est chauffée par une pompe à chaleur et la résistance électrique n'est activée que lorsque la température de l'eau baisse trop.

**Mode OverBoost:** La pompe à chaleur et la résistance électrique agissent simultanément pour obtenir un chauffage rapide.


**Dégivrage:** L'équipement effectue un dégivrage.

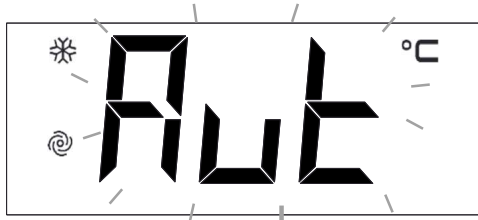
**Photovoltaïque / Horloge:** Exploitation forcée de l'équipement due à l'existence de l'énergie électrique, à l'excès du réseau photovoltaïque ou à un tarif réduit.



**Antilegionella:** désinfection automatique par choc thermique en cours.

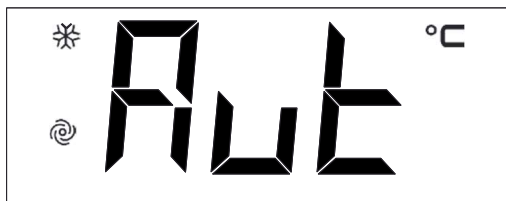
### 9.6. Changement de mode de fonctionnement





Pour changer le mode de fonctionnement, maintenez la touche  enfoncé pendant 4 secondes. L'affichage fera clignoter les modes de fonctionnement que vous pouvez sélectionner.



Utilisez les touches  et  pour sélectionner le mode que vous voulez activer.



Appuyez sur la touche  pour confirmer ou  pour annuler.



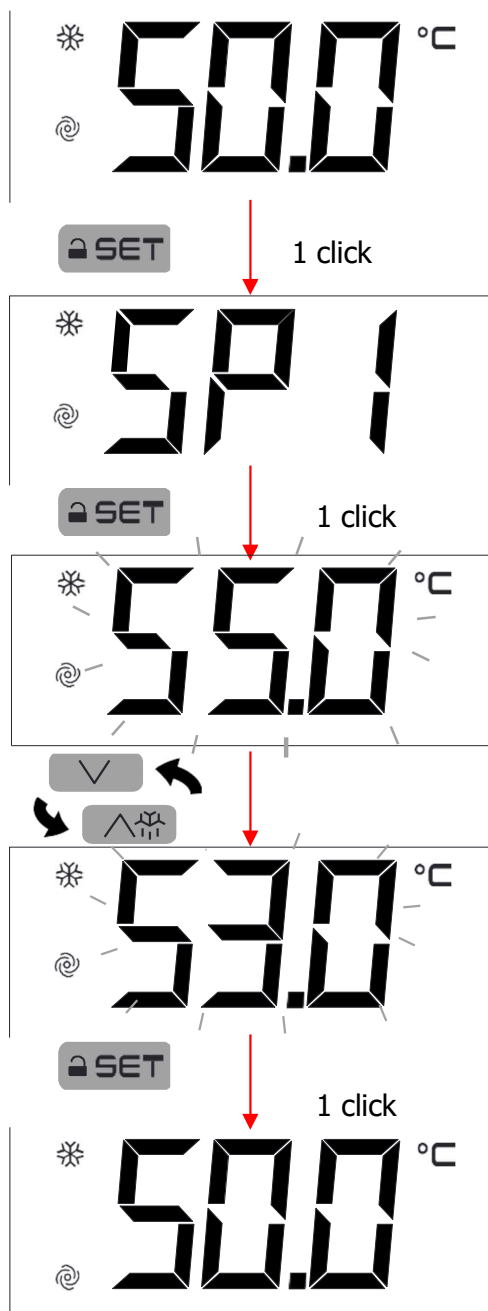
L'affichage montrera à nouveau la température du réservoir.

## 9.7. MODE ECO

MODE ECO Mode économique. Chauffage de l'eau uniquement au moyen de la pompe à chaleur. C'est le mode programmé depuis l'usine.

### Changement de température

La température de préparation d'eau chaude en mode ECO est modifiée par le paramètre **SP1**.



Appuyez sur la touche **SET** et sélectionnez SP1.

Appuyez **SET** pour confirmer.

L'écran affichera la température de consigne programmée.

Utilisez les touches **↓** et **↑** pour sélectionner la température désirée.

Appuyez sur **SET** ou **⏻** pour annuler.

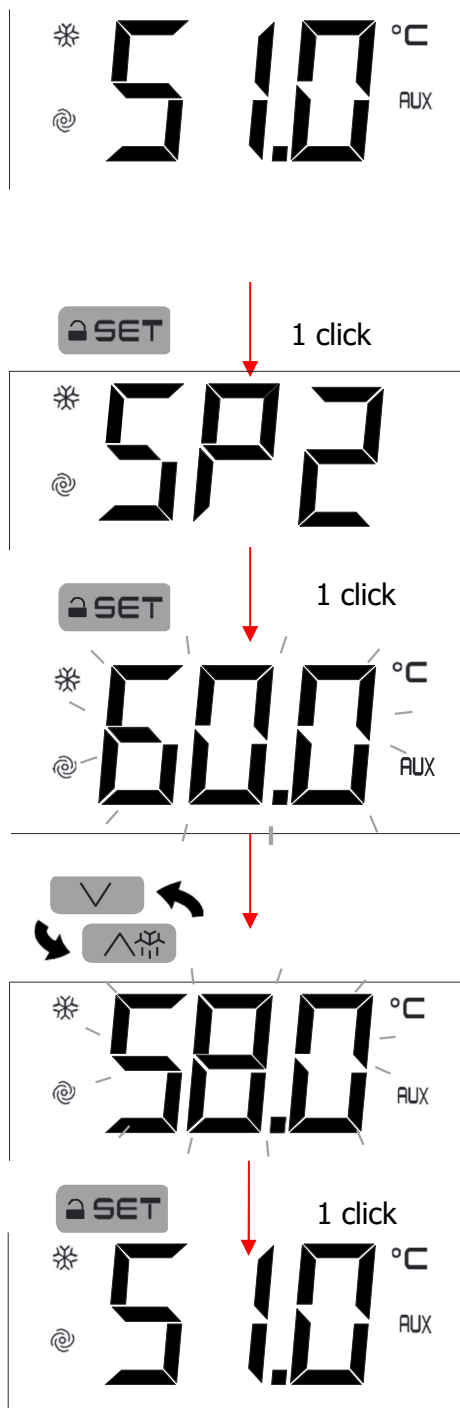


## 9.8. MODE AUTO

Maintenez la température stable en utilisant la pompe à chaleur et utilisez la résistance électrique uniquement si la température de l'eau baisse rapidement.

### Changement de température

La température de préparation d'eau chaude en mode AUTO est modifiée par le paramètre **SP2**.



Appuyez sur la touche et sélectionnez avec les touches et SP2. Appuyez

pour confirmer.

L'écran affichera la température de consigne programmée

Utilisez les touches et pour sélectionner la température désirée.

Appuyez sur ou pour annuler.

### 9.9. MODE OVERBOOST

Activez ce mode pour obtenir un chauffage rapide en utilisant la pompe à chaleur et la résistance électrique

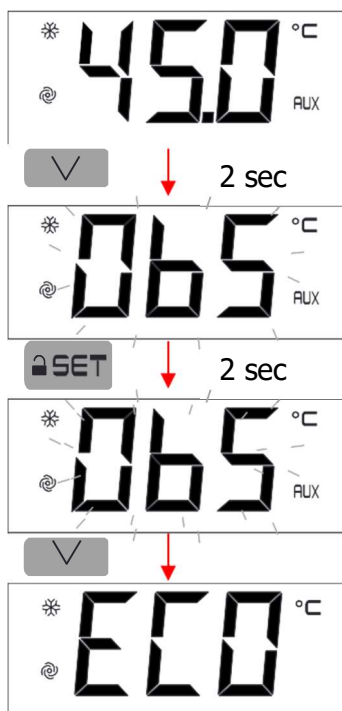
***Ce mode fonctionne toujours comme un échauffement rapide, et une fois la température atteinte, il revient au mode initial :***


- Si Overboost est activé lorsque l'appareil fonctionne en mode ECO : L'appareil chauffe à la température SP1, puis retourne en mode ECO.
- Si Overboost est activé lorsque l'appareil fonctionne en mode Auto : L'appareil chauffe à la température SP2, puis revient en mode Auto.


Lorsque le mode Overboost est actif, l'écran change en affichant alternativement la température du réservoir et Obs.




#### Annuler le mode Overboost



Appuyez sur la touche  pendant 2 secondes, OBS clignotera sur l'écran.

Appuyez sur  pendant 2 secondes, OBS commencera plus vite.

Appuyer sur la touche  et le mode de fonctionnement passe en mode initial.

Avec le paramètre SP3, la température minimale à laquelle le mode Overboost peut commencer à fonctionner est sélectionnée :



Appuyez sur la touche **SET** et sélectionnez avec les touches **↓** et **↑** SP3. Appuyez sur **SET** pour confirmer.

L'écran affichera la température de consigne programmée.

Utilisez les touches **↓** et **↑** pour sélectionner la température désirée.

Appuyez sur **SET** ou **⏻** pour annuler.

### 9.10. ENTRÉE PHOTOVOLTAÏQUE

En travaillant sur ce mode, le système chauffe automatiquement l'eau en raison du surplus d'énergie électrique ou du taux de pointe.

Les paramètres de ce mode ne peuvent être modifiés que par le menu du programme d'installation. Contactez le technicien pour plus d'informations.

Le système peut être combiné avec l'onduleur photovoltaïque pour tirer parti du surplus d'énergie généré par les panneaux en forçant le système à fonctionner et à stocker cette énergie dans de l'eau chaude utile.

Le système a dans le verrier électrique deux bornes pour connecter un contact à tension nulle.



Lorsque le contact est fermé, le système passe automatiquement en mode photovoltaïque et la pompe à chaleur et le chauffage électrique fonctionnent pour atteindre la température programmée.

Lorsque le contact est ouvert, le système revient au mode précédent.

Ce contact peut également être utilisé pour les débits hors pointe. Pour ce faire, connectez au contact une minuterie avec une sortie à tension nulle.

### 9.11. Visualización / Borrado horas funcionamiento compresor

The diagram illustrates the following steps:

- The display shows a temperature of 45.0 °C.
- Pressing the up arrow button (1 click) changes the display to 'Ch' °C.
- Pressing the SET button (indicated by a red arrow) displays '149' °C, representing the compressor operating hours.
- Pressing the down arrow button (1 click) changes the display to 'rCh' °C.
- Pressing the SET button (indicated by a red arrow) displays '149' °C.
- Pressing the up or down arrow buttons (indicated by a red arrow) allows selection of the digit '149'.
- Pressing the SET button (indicated by a red arrow) clears the display, showing dashes '---' °C.

Efface les heures de fonctionnement du compresseur

Effleurez la touche UP ou DOWN pour sélectionner le chiffre "149" et appuyez sur SET pour l'effacer.

### 9.12. Antilegionella

La fonction anti-légionellose réduit le risque de développement de bactéries dans le réservoir.

Le système effectue une désinfection par choc thermique afin d'éviter tout risque susceptible de provoquer le développement de bactéries. La désinfection est faite automatiquement une fois par mois, atteignant une température de 65 °C.

L'anti-légionelle peut être désactivée ou activée dans le menu de l'installateur.

### 9.13. Alarmes

Alarmes	Signification
<b>Pr1</b>	Sonde de température de l'eau. Vérifier l'état de la sonde et la connexion électrique
<b>Pr2</b>	Sonde de température de l'eau. Vérifier l'état de la sonde et la connexion électrique
<b>Pr3</b>	Sonde de température de l'évaporateur. Vérifier l'état de la sonde et la connexion électrique
<b>AL</b>	Alarme basse température.
<b>AH</b>	Alarme haute température.
<b>LHP</b>	Pressostat basse pression / Contrôleur bloqué. Déconnecter de l'électricité et reconnecter l'équipement
<b>HP</b>	Pressostat haute pression. Déconnecter de l'électricité et reconnecter l'équipement.
<b>FiL</b>	Alarme de maintenance du compresseur. La désactivation du contrôleur réinitialise les heures de fonctionnement du contrôleur.
<b>UtL</b>	Échec de l'évaporateur. Déconnecter de l'électricité et reconnecter l'équipement.

## 10. GARANTIE

Composants	Période de garantie
Cuve acier inoxydable 444	6 ans
Composants électroniques et électriques amovibles mécanique	3 ans

### CONDITIONS DE GARANTIE DU FABRICANT

La garantie couvre exclusivement les défauts de production du produit, à l'exclusion de toute responsabilité pour tout dommage matériel ou corporel résultant directement ou indirectement de l'utilisation de ce produit.

Pour que la garantie soit d'application, il est obligatoire d'installer un adoucisseur d'eau en amont de l'installation afin de protéger le matériel.

La garantie prend effet à partir du moment où le système est installé, parfaitement justifié par le dossier de mise en service correctement rempli et envoyé à l'usine dans les 2 mois, ou en l'absence de cette justification, la date qui sera prise en considération est la date de la facture.

Il est important que vous gardiez précieusement la facture d'achat et autres documents relatifs à l'installation.

La garantie est d'application sous les conditions suivantes :

1. L'appareil doit avoir été installé pas un professionnel qualifié qui, sous son entière responsabilité, aura veillé à respecter les normes et les instructions d'installation en vigueur.
2. Seuls les techniciens Bemco sont habilités à effectuer les réparations ou les interventions apportées à un appareil au cours de la période de garantie afin que celle-ci reste d'application. Si d'aventure une pièce non d'origine devait être montée dans un de nos appareils, la garantie Bemco se verrait automatiquement annulée.

L'installateur ou le distributeur du produit est le seul responsable du respect des règles d'installation données par le fabricant.

Les défaillances ou incidences dues aux raisons suivantes sont exclues de la garantie :

- Manipulation ou réparation du produit par du personnel non autorisé.
- Dommages causés par un choc ou une chute lors de la manipulation du produit après sa sortie de l'usine.
- Dépassement de la température maximale d'accumulation. La température d'accumulation maximale dans tous les réservoirs tampons, sauf indication contraire de Bemco., est de 85 °C. La plage de température de fonctionnement la plus restrictive parmi celles indiquées dans ce document, la fiche technique, le manuel de l'équipement et l'étiquette d'identification prévaudra toujours, contrairement aux indications exprimées par Bemco.
- Dommages au réservoir, résultat d'un mauvais fonctionnement de la soupape de limitation de la surpression. Maximum 3 bars dans le secondaire, 9 bars dans le primaire et 6 bars dans la consommation et à défaut de ce qui est indiqué dans l'étiquette d'identification de l'équipement, en appliquant comme pression maximale de chaque circuit la plus restrictive.
- Emplacement du produit dans un lieu soumis à une température élevée, à l'humidité, à l'inclémence, au gel, à un environnement agressif...
- Défauts causés par une installation erronée, qui fait fonctionner le produit en dehors de ses conditions de conception.
- Défauts causés par la non-installation ou l'installation incorrecte du groupe de sécurité.
- Surtension de l'alimentation électrique (réseau, faisceau...)
- Raccordement électrique défectueux, section de fil insuffisante, non-conformité aux schémas électriques...
- Utilisation de l'eau selon l'un des critères suivants :
  - o Teneur en carbonate de calcium (CaCO<sub>3</sub>) > 200 mg / L
  - o > 50 mg / L de dioxyde de carbone libre
  - o Alcalinité > 150 mg/L
  - o pH de l'eau inférieur à 6 et supérieur à 9, mesuré à 20 °C
  - o > 250 mg/L total des chlorures dérivés du chlore
- En général, toute condition qui dépasse les valeurs maximales autorisées
- Défauts dus à la corrosion galvanique résultant du raccordement direct de tuyaux en cuivre sans manchon électrolytique
- Installation du produit d'une manière non conforme au mode d'emploi
- Les dommages résultent de problèmes qui ne pouvaient pas être détectés en raison de l'emplacement de l'installation (endroit difficilement accessible) et qui auraient pu être évités par une réparation rapide du produit.
- Mettre en marche le système de chauffage sans remplir le réservoir (chauffage à sec).
- Toute modification du produit sans accord préalable avec le fabricant ou utilisation de pièces de rechange non autorisées ou non fournies par le fabricant.

Sur la base de ces considérations, la garantie comprend le remplacement du composant défectueux par l'installateur ou le distributeur. Les frais de transport, la main-d'œuvre ou toute autre compensation sont exclus de la garantie.

La défaillance de composants individuels n'entraîne jamais le remplacement du produit. L'installateur ou le distributeur est responsable du changement ou de la réparation de la pièce défectueuse.

La garantie de la pièce de rechange remplacée a la même vigueur que le produit, n'entraîne donc pas la prolongation de la période de garantie ni le début d'une nouvelle période de garantie.

## 1. INTRODUCTION

This product, has been manufactured according to the European Quality Standards, incorporates prime grade materials and its correct working has been tested before it leaves our facilities.

Through this Installation and User Manual, you will be guide towards the correct and safety installation of the product. It is necessary to carefully read this manual before making any handling to avoid problems arising from the misuse of the product.

The company BEMCO reserves the right to modify the information included in this document at any time without prior notice.

## 2. GENERAL INDICATIONS

### 2.1. Safety notes

The incorrect or inappropriate use of this product could lead to hazardous situations, causing damage or injuries to the user, third parties or even to the product itself or material goods.

- The installer has the responsibility to install the minimum safety devices (hydraulic and electrical) set out in this Manual. In case of failure, the lack of any device may cause burns or other injuries.
- The installer has the responsibility to inform the user about the function and placement of the safety devices installed into the device and the installation.
- The water outlet temperature could reach 65 degrees. Do not touch the pipes while the system is working to avoid any risk of burns.

### 2.2. Installer's qualification

It is needed the technical staff have the official certification that accredits them as authorized to handle coolants.

The installer must explain the user the application of the product and the use and management of the unit, and he should provide the user all the documentation supplied with the equipment.

### 2.3. Package contents

The ecoline system comprises the following components:

- ecoline
- Silent-Blocks
- User Manual
- Safety valve

### 2.4. Indications about transport and unpacking the unit

The unit is supplied packed into a wooden pallet properly secured to prevent damage during transport.

*The material used to the packing are recyclables, so dispose it in an appropriate container.*

Use a forklift or hand pallet truck to transport the unit to the installation site, always introducing the forks into the bottom of the palleting careful not to damage the unit.

In case you identify any damage at the time of the reception of the unit, it is mandatory to register it in the reception note of the transport company, and then, submit the complaint. For this reason, it is recommended to make a thorough visual inspection of the goods before signing the reception note.

### 3. TECHNICAL INFORMATION

#### 3.1. Operating Principle

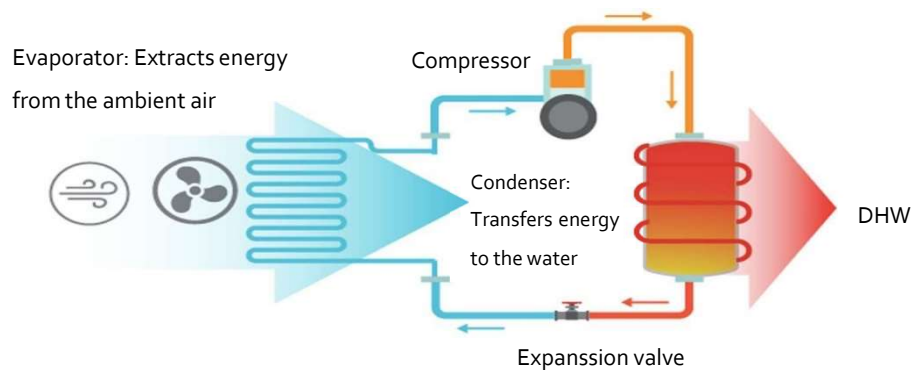


Figure 1: Operating principle

#### 3.2. Dimension drawings

It is possible to remove the side and front casing access easily to any part of the system.



Figure 2: Exploded view



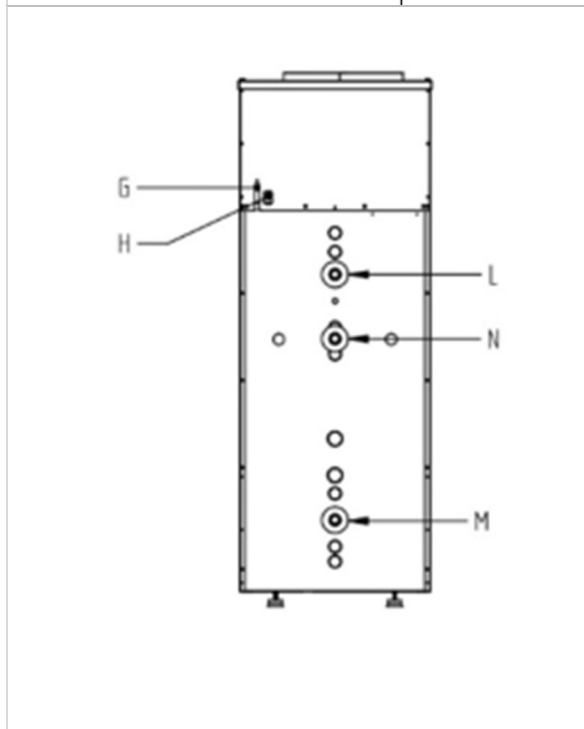
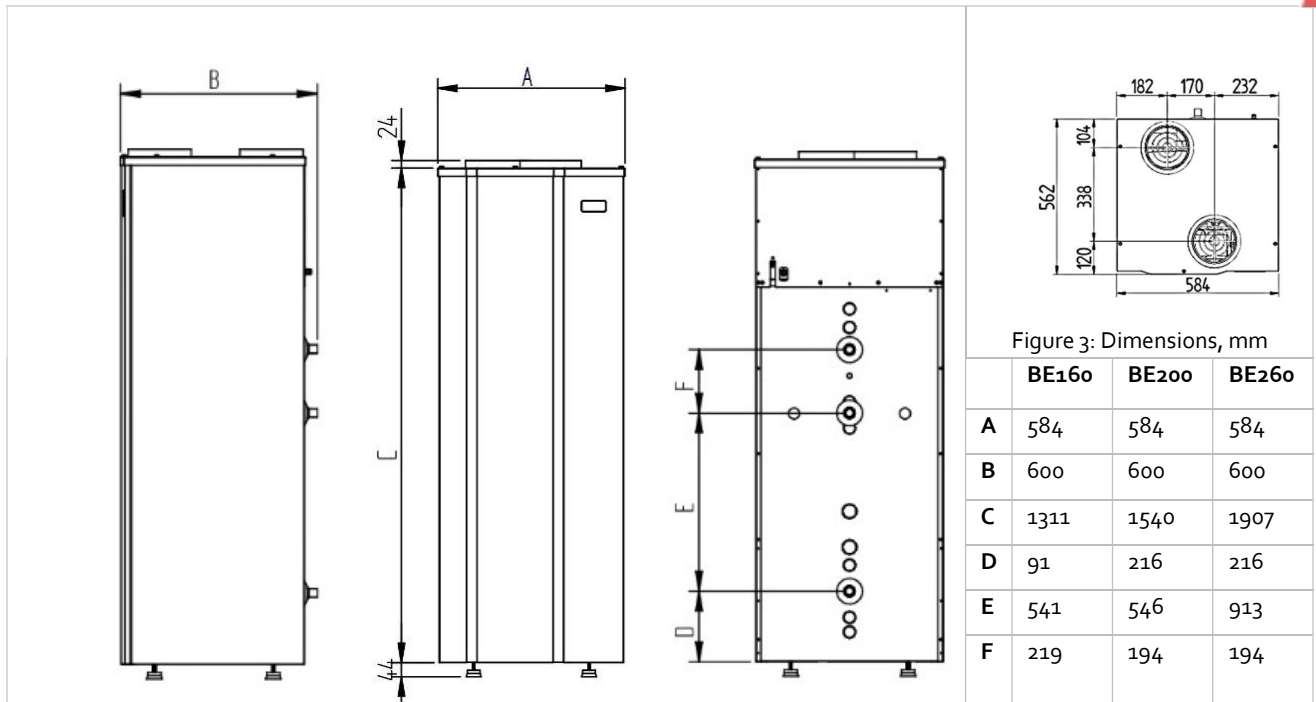


Figure 4. Back connections

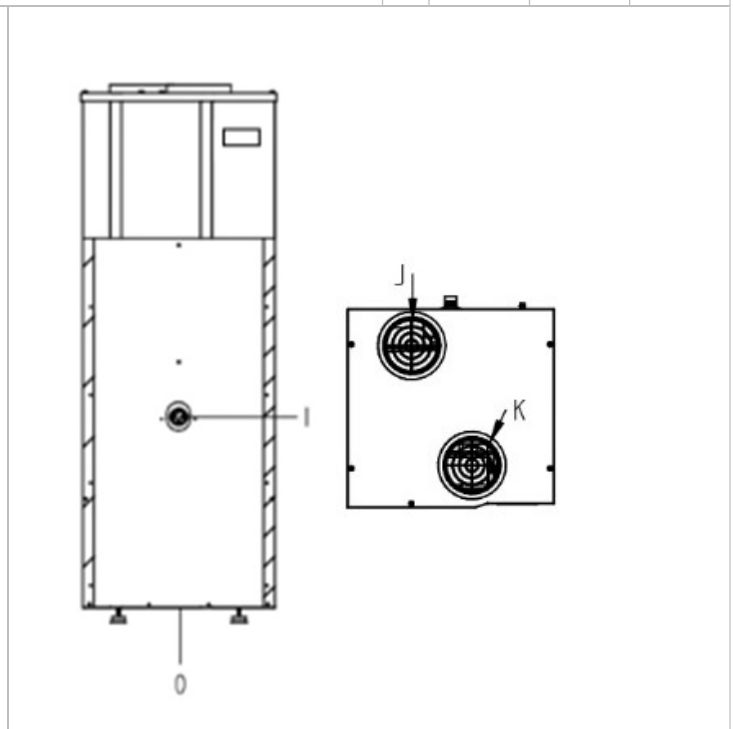


Figure 5. Front connections

<b>G</b>	Power supply, 230 V/1PH/50 Hz	<b>K</b>	Recirculation connection, ¾" V
<b>H</b>	Condensate drain	<b>I</b>	Electrical heater, 1500 W
<b>L</b>	Hot water outlet, ¾" V	<b>K</b>	Intake air connection Ø (150/160/200) mm
<b>M</b>	Cold water inlet, ¾" V	<b>J</b>	Exhaust air connection Ø (150/160/200) mm
<b>O</b>	Drainage outlet, ¾"		

## 3.3. Technical data

<b>Model</b>	<b>BE160</b>	<b>BE200</b>	<b>BE260</b>
<b>Cylinder</b>			
Capacity, L	160	200	260
Maximum operating pressure, bar	6		
<b>Heat pump data</b>			
Energy Efficiency Class	A		
Load profile	L	L	XL
Heating capacity range, W	1100 – 1841		
Input power range, W	496 – 600		
SCOP (14 °C)	2,8	3,1	3,0
Ambient temperature range, °C	-5 / 35		
Maximum water temp. HP, °C	55		
Maximum water temp. electrical heater, °C	65		
Refrigerant / Charge, g	R134a / 950		
<b>Electric data</b>			
Power supply, V/ph/Hz	230 / 1 / 50		
Electric heater power, W	1500		
Maximum absorbed power, W	2100		
<b>Air data</b>			
Air flow, m <sup>3</sup> /h	350		
Maximum pressure drop, Pa	70		
<b>Connections</b>			
Inlet/outlet water connections, inch	3/4		
Intake/Exhaust air connections, mm	150/160/200		

#### 4. INSTALLATION STEPS

Before starting the installation, check the availability of all the necessary components and tools:

- Drill
- Screwdriver
- Hydraulic installation components
- Electric installation components

Once it has been checked that it is available all the necessary components and tools, the installer should follow the next steps:

1. Placing the ECOLINE
2. Hydraulic installation
3. Air connections
4. Electric installation
5. Commissioning

#### 5. PLACING ECOLINE

The place where the system will be installed should allow an easy access in order to make maintenance work or inspection.

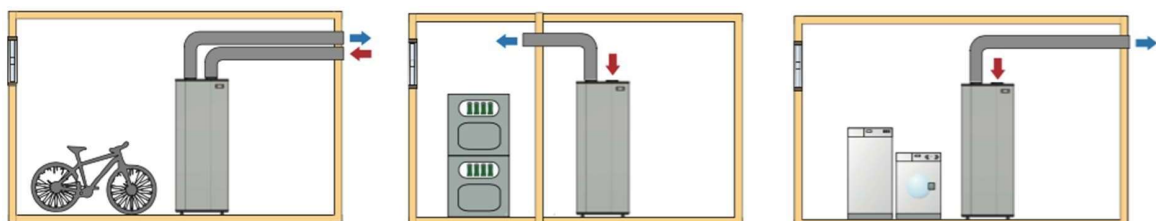
Air outlet of ECOLINE is around 5-10 degrees below inlet temperature, so in case that the exhaust air would not be ducted, the room temperature will be considerably reduced. Beside these factors, it is important to take into account the following indications regards the installation site:

- The system has been designed and manufactured for it indoors utilization. Install the system in a dry, frost-free room at a minimum temperature of 7 °C.
- Installer must install the supplied Silent blocks to avoid the transmission of vibration.

#### 6. AIR CONNECTION

ecoline unit has two air connections located at the top cover of the system.

There are different installations possibilities:



Since the temperature of the exhaust air is lower than the intake air flow, the user can recover this cold air to refresh a room. In this case, it is recommended to install a double duct, one to the room and other to outdoors. Using a gate, the user can stop the air flow conducting it to outdoors when cooling isn't needed.

**IMPORTANT:**

- Do not use flexible duct! Only smooth PVC pipe is allowed.
- Do not use anti-insect grid.

When the inlet and outlet ducting is needed, use only rigid smooth PVC tube.

The pressure drop in the whole air circuit (pipes and accessories) must be lower than the static pressure of the system, 70 Pa.

In the following table is shown the allowed total pipe length (intake + exhaust). The equivalent length of any accessory installed in the circuit must be subtract to the maximum allowed pipe length:

<b>Maximum length (PVC rigid pipe) 160 mm</b>	<b>14 m</b>
Elbow 90° PVC 160 mm	3 equivalent meters
External grid	2 equivalent meters

**SUCTION FILTER**

The system includes in the air intake a filter for the protection of all the elements of the refrigeration circuit. This filter should be checked every 6 months to verify that is has not been clogged. To do this, remove the filter from the suction duck and check if the channels allow air passage. Otherwise, wash it with water or replace with a new one.

**If you notice that the system does no heat up, check the condition of the filter. A clogged filter affects the life-cycle performance and hot water production of the system.**

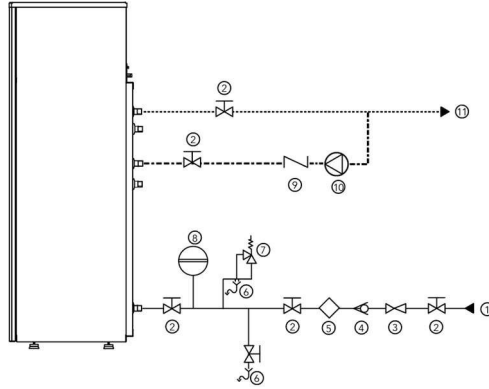
**7. HYDRAULIC CONNECTION**

**CONDENSATE DRAIN**

The condensation in the evaporator could produce a constant water flow that has to be drained properly. The condensate drain is in the back of the system (figure 4, H). Connect the condensate drain to the wastewater network making a siphon.

Ensure that water can flow freely.

The hydraulic connections are shown in the following scheme:



The installer must install the following components of the hydraulic circuit:

- Cold water inlet (1)
- Ball valves (2)
- Pressure reducing valve (3)
- Non- return valve (4)
- Lined Filter Strainer (Y Type) (5)
- Drain (6)
- Safety valve (7)
- Expansion vessel (8)
- Check valve (9)
- Recirculation pump (10)
- DHW (11)

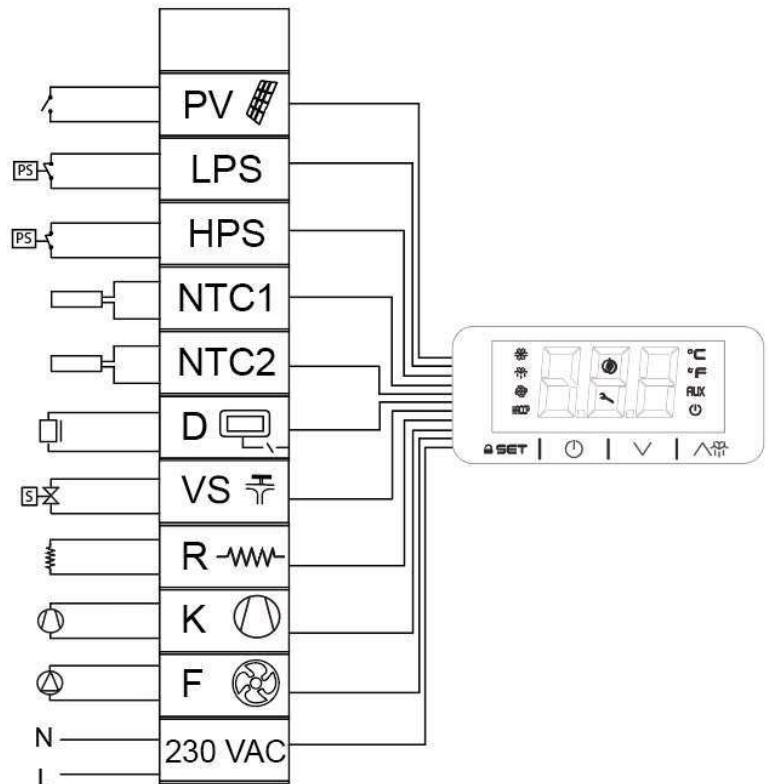
Once the hydraulic connections are made, vent the circuit to avoid the air inside the installation.

## 8. ELECTRICAL CONNECTION

The power supply of the system is 230 V/1/50 Hz. The power line must be protected by a circuit breaker of 2 poles / 16 A.

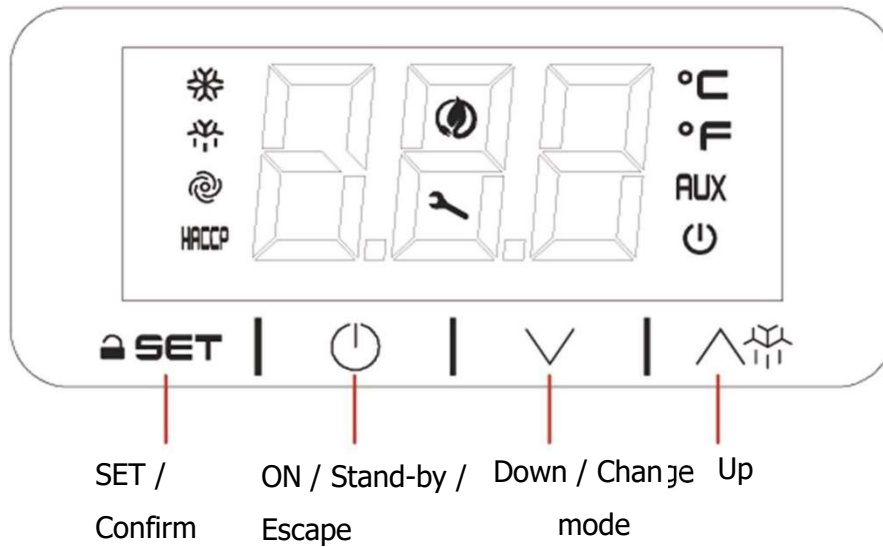
The connection scheme is shown in the picture above.

- PV:** Photovoltaic connection
- LPS:** Low pressure switch
- HPS:** High pressure switch
- NTC1:** Water temperature probe
- NTC2:** Evaporator temperature probe
- D:** Display
- VS:** Solenoid valve
- R:** Electrical heater
- K:** Compressor
- F:** Fan
- 230 VAC:** Power supply



## 9. COMMISSIONING - CONTROLLER

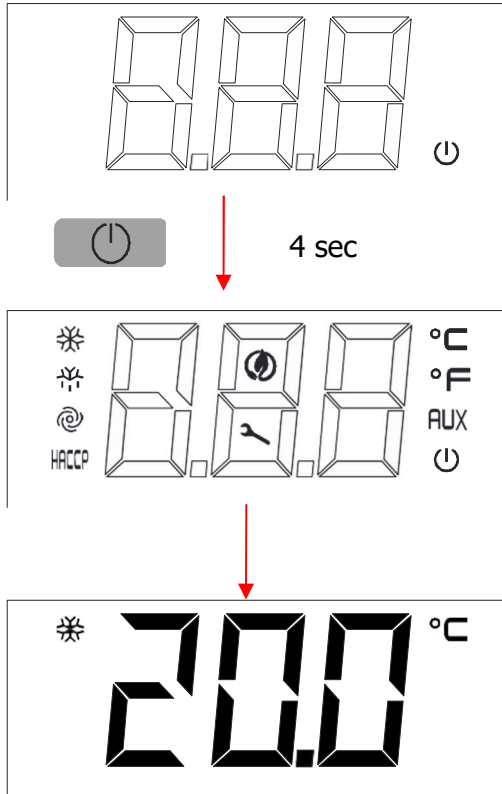
## 9.1 User interface description



Symbol	Meaning when it lights
	Compressor switched on
	Defrost active
	Fan switched on
	Alarm active
	Compressor working hours exceeded
	Unit in °C
	Unit in °F
	Electric heater switched on
	Stand by

### 9.2 INSTALLATION- Switching on

After full installation of the water heater (power and water pipes connected) and after the water heater tank is full of water, power can be turn ON.



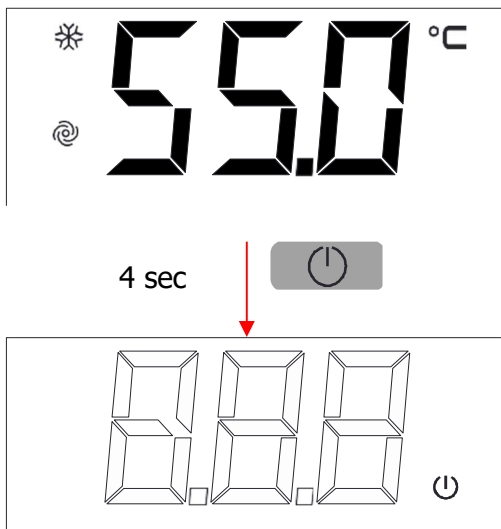
1. After filling the tank of water, connect the mains plug to the mains supply.

The screen will show the symbol

2. Hold the key for 4 seconds. The display will show the icons.

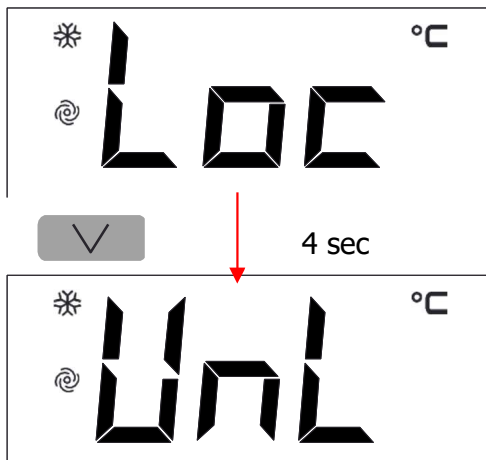
3. The screen will show the water temperature

### 9.3 Switching OFF



To switch off the system, hold the key for 4 seconds

### 9.4 Unlocking the keypad



When 30 have elapsed without the keys being pressed, the display will show the " LOC" label and the keypad will lock automatically

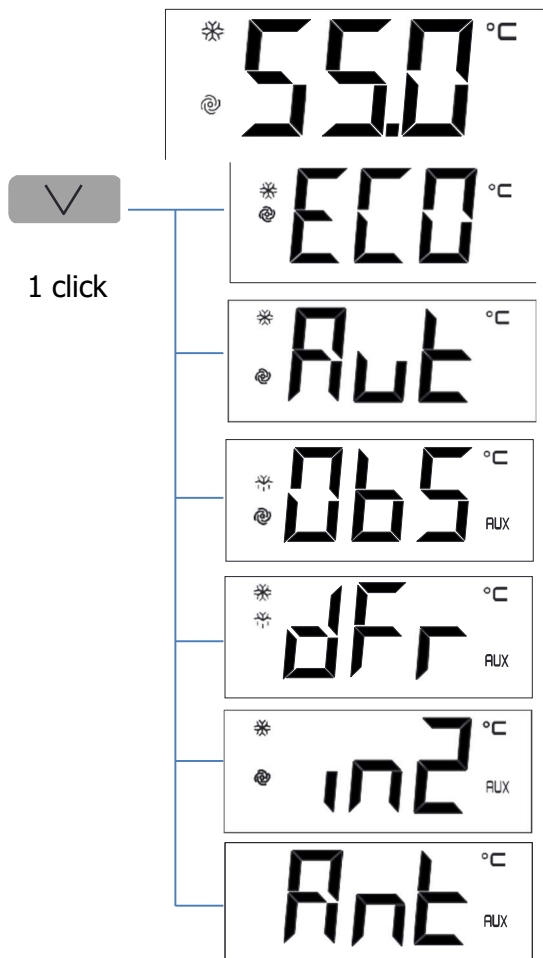
Touch any key until the screen shows **UnL**, to unlock the keypad

### 9.5 Displaying the operating mode

At first initial power ON, the product goes, by default, in Eco mode. By touching one time the



key, the controller will show the mode in operation in this moment.



**ECO Mode:** Heating only by heat pump technology

**Auto Mode:** Heating by heat pump and electric heater only if the water temperature falls drastically

**OverBoost Mode:** Simultaneously heating by heat pump and electrical heater to achieve the temperature setpoint as quickly as possible

**Defrost:** Defrost cycle active

**Photovoltaics/ Timer:** Automatic working due to the existence of surplus energy from PV installation or Off-Peak Rate

**Antilegionella:** Automatic disinfection by thermal shock

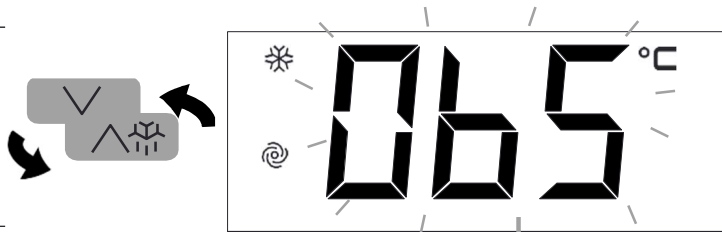
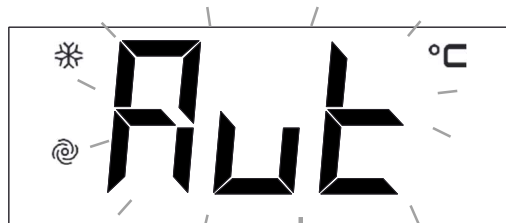


9.6 Changing operating mode

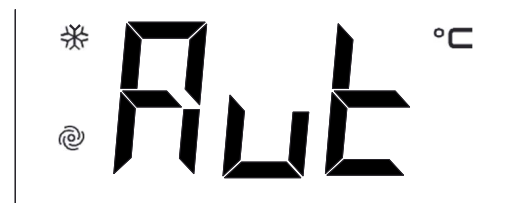


To change the operating mode, touch the key for 4 seconds.

The screen will show blinking the selectable operating modes. Use the and keys to select the operating mode.



Touch to confirm or to cancel



The screen will show again the water temperature



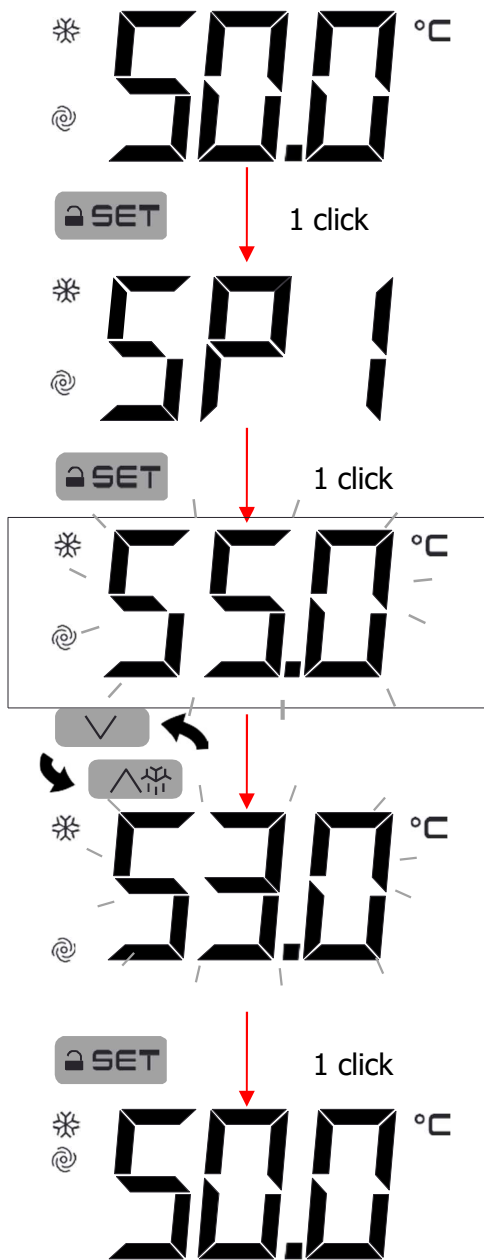
## 9.7 ECO Mode

ECO mode: Maximum savings. The system heats water only by heat pump technology.

This is the factory default mode.

### **Setting the ECO temperature setpoint**

The water temperature set point in ECO mode can be changed with the **SP1** parameter.



Touch **SET** key and select SP1. Touch **SET** to confirm.

The display will show the programmed temperature

Touch **∇** or **∧** to select the desired temperature

Touch **SET** to confirm or **⏻** to cancel

## 9.8 AUTO Mode

It maintains a steady temperature by the heat pump and only use the electrical heater if the temperature falls drastically.

### Setting the AUTO temperature setpoint

The water temperature set point in AUTO mode can be changed with the **SP2** parameter.



Touch key and select SP2. Touch to confirm.

The display will show the programmed temperature

Touch or to select the desired temperature

Touch to confirm or to cancel

## 9.9 OVERBOOST Mode

Select this mode to achieve a fast heating by using simultaneously heat pump and electric heater.

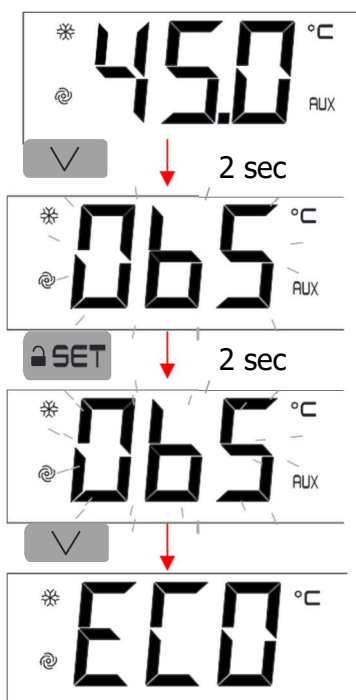
***This mode Works as a rapid heating. Once the setpoint temperature is reached, the system returns to the initial mode.***

- If Overboost mode is switched on when the system Works from **ECO mode**: The system heats the water up to **SP1**, and then returns to ECO again
- If Overboost mode is switched on when the system Works from **Auto mode**: The system heats the water up to **SP2**, and then returns to Auto again

When Overboost mode is active, the display automatically changes showing the water temperature and **Obs**.



### Cancelling the Overboost Mode



Touch **V** for 2 seconds, **Obs** will blink on the screen

Touch **SET** for 2 seconds again, **Obs** will blink faster

Touch **V** and the mode will be changed for the initial mode.

**Parameter SP3** allows to set the minimum temperature that Overboost can be activated.

To change it value, follow the procedure:



Touch **SET** and select with **∇** and **⏴** SP3. Touch **SET** to confirm

The display will show the programmed temperature

Touch **∇** or **⏴** to select the desired temperature

Touch **SET** to confirm or **⏻** to cancel

### 9.10 Photovoltaic input

Working on this mode, the system automatically heats the water due to electric energy surplus or by Off Peak rate.

The parameters of this mode can only be changed by the Installer's Menu.

**Contact with the technician for more information.**

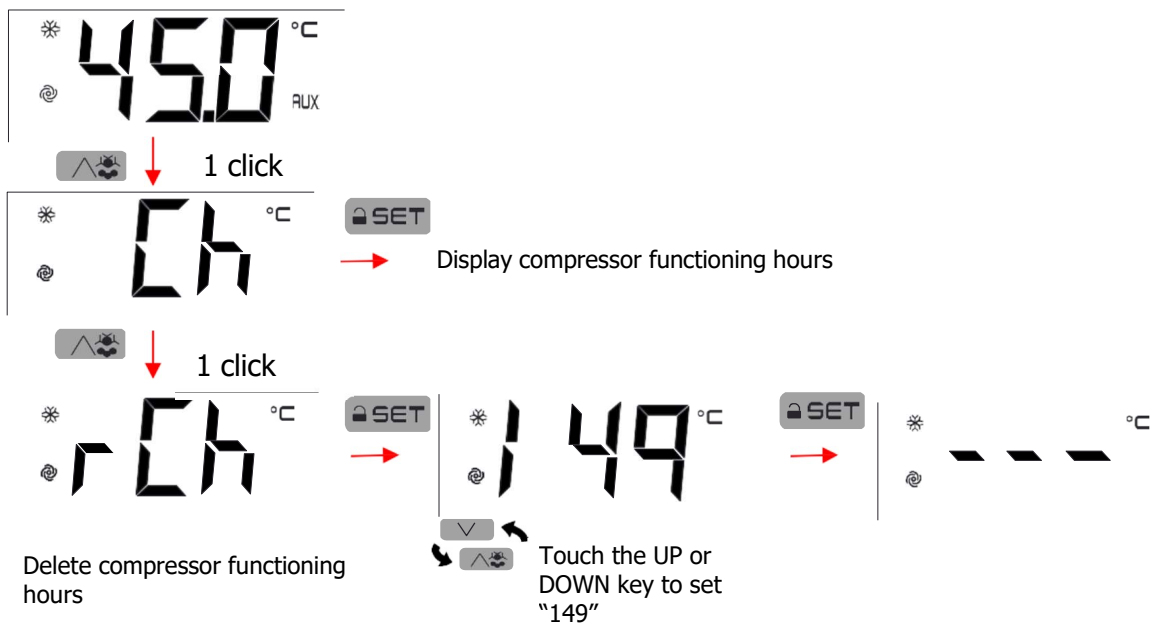
The system can be combined with and Photovoltaic Inverter to take advantage of the surplus energy generated by the panels, by forcing the system working and storing this energy in useful hot water. The system has in the electric board two terminals to connect a **zero-voltage** contact.



When the contact is closed, the system automatically changes to Photovoltaic mode and the heat pump and electric heater work to achieve the programmed temperature. When the contact is opened, the system returns to the previous mode.

This contact can be also used for Off Peak Rates. To do it, connect into the contact a timer with a **zero-voltage output**.

### 9.11 Displaying/deleting compressor functioning hours



### 9.12 Antilegionella

The anti-legionella feature reduces the risk of development of bacteria in the tank.

The system performs a thermal shock disinfection to avoid any risk conditions that might cause the development of bacteria. The disinfection is made automatically once a month, reaching a temperature of 65 °C.

Anti-legionella can be disabled or enabled in the installer menu.

### 9.13 Alarms

Alarms	Meaning
<b>Pr1</b>	Water temperature probe alarm. Check the temperature probe integrity and the electrical connection
<b>Pr2</b>	Water temperature probe alarm. Check the temperature probe integrity and the electrical connection
<b>Pr3</b>	Evaporator temperature probe alarm. Check the temperature probe integrity and the electrical connection
<b>AL</b>	Low temperature alarm
<b>AH</b>	High temperature alarm
<b>LHP</b>	Low pressure switch alarm / Device blocked Switch the device off and on
<b>HP</b>	High pressure switch alarm Switch the device off and on
<b>FiL</b>	Compressor maintenance alarm By touching any key, you delete the compressor functioning hours
<b>Utl</b>	Evaporator failure alarm Switch the device off and on

## 10. WARRANTY CONDITIONS

Component	Warranty period
Stainless steel 444 tank	6 years
Electrical, electronic and mechanical removable components	3 years

### MANUFACTURER WARRANTY CONDITIONS

The equipment warranty covers exclusively manufacturing defects of the product, excluding personal or physical damage deriving directly or indirectly from the product in question.

For the warranty to apply, a water softener must be installed upstream of the system to protect the equipment.

The factory warranty will take effect automatically 2 months after the date of the sales invoice from Bemco to the installer or distributor. The starting date is the date of the invoice. If the equipment is installed within these 2 months, this date will be taken as the start date of the guarantee, provided that it is justified by means of a duly completed start-up document sent within 2 months of the purchase of the product from the factory.

It is important that you keep the purchase invoice and other documents relating to the installation in a safe place.

The warranty applies under the following conditions:

1. The appliance must have been installed by a qualified professional who, under his or her own responsibility, will have ensured compliance with current installation standards and instructions.
2. Only Bemco technicians are authorized to carry out repairs or interventions to an appliance during the warranty period. Should a non-original part be installed in one of our units, the Bemco warranty will be automatically voided.

The installer or distributor of the product is solely responsible for compliance with the relevant installation regulations.

The warranty does not cover faults or incidents due to:

- Handling or repair the product by unauthorised personnel.
- Damage caused by impact or fall during handling the product after it leaves the factory.
- To exceed the maximum accumulation temperature. The maximum accumulation temperature in all buffer tanks, unless otherwise indicated by Bemco, is 85 °C. The most restrictive operating temperature range of those indicated in this document, data sheet, equipment manual and identification label will always prevail, contrary indication expressed by Bemco.
- Damage to the tank, result of malfunction from the overpressure limiting valve. Maximum 3 bars in the secondary, 9 bars in the primary and 6 bars in consumption and failing that indicated in the identification label of the equipment, applying as maximum pressure of each circuit the most restrictive.
- Location of the product at any place subject to high temperature, humidity, inclemency, frost, aggressive environment...
- Fault caused by an erroneous installation, which makes the product work out of its design conditions.
- Faults caused by not having installed the supplied security group or incorrect installation thereof.
- Overvoltage power supply (grid, beam...)
- Faulty electrical connection, insufficient wire section, non-compliance with electrical schemes...
- Use water within any of the following criteria:
  - o Calcium carbonate (CaCO<sub>3</sub>) content > 200 mg/L
  - o > 50 mg / L free carbon dioxide
  - o Alkalinity > 150 mg/L
  - o Water pH less than 6 and greater than 9, measured at 20 °C
  - o > 250 mg/L total of chlorine derivatives chlorides
- In general, any condition that exceeds the maximum allowed values
- Fault due to galvanic corrosion result from direct connection of copper pipes without electrolytic sleeve
- Installation of the product in a manner not in accordance with the operating instructions
- Damages result from problems that could not be detectable due to the location of the system (hardly accessible place) and that could have been avoided by a prompt reparation of the product.
- Switch on the heating system without filling the tank (dry heating).
- Any modification of the product without prior agreement with the manufacturer or use spare parts non-authorized or non-supplied by the manufacturer.

Based on these considerations, the warranty comprises in replacing the faulty component to the Installer or Distributor. Transport cost, labour or any compensation are excluded from the warranty.

The fault in single components never comprises the replacing of the product. The installer or distributor is responsible of the changing or reparation of the defective part.

The warranty of the replaced spare part has the same vigour as the product, shall not entail hence the warranty period to be extended or a new warranty period to commence.



## 1. INTRODUCCIÓN

Usted acaba de adquirir un producto fabricado por BEMCO. Este producto ha sido fabricado siguiendo los estándares de calidad marcados por la Unión Europea, que incorpora materiales de primera calidad, y su correcto funcionamiento ha sido comprobado antes de la salida desde nuestras instalaciones.

Desde Bemco agradecemos la confianza depositada en nuestro producto y, mediante este manual de instalación y puesta en marcha, será guiado para la correcta instalación del mismo. Es necesario que lea detenidamente este manual antes de efectuar ninguna manipulación para evitar problemas derivados por el mal uso del producto.

## 2. INDICACIONES GENERALES

### 2.1. Indicaciones de seguridad

El uso incorrecto o inadecuado de este producto puede dar lugar a situaciones de peligro, produciendo daños o lesiones al usuario, terceros e incluso daños en el producto o bienes materiales. Siga estas instrucciones para evitar cualquier riesgo.

- Es necesaria la instalación de los dispositivos de seguridad mínimos indicados en este manual (eléctricos e hidráulicos) por parte del instalador para el correcto funcionamiento del equipo. La falta de algún dispositivo puede causar quemaduras u otras lesiones, en caso de fallo.
- Es responsabilidad del instalador informar al usuario de la función y localización de los dispositivos de seguridad colocados en el equipo.
- La temperatura del agua a la salida del equipo puede alcanzar hasta 65 °C (según modelo). No toque las tuberías durante el funcionamiento para evitar riesgos de quemaduras.

### 2.2. Cualificación del personal

Es deber del instalador informar al usuario sobre las aplicaciones del producto, así como su uso y manejo, y poner a su disposición toda la documentación suministrada con el equipo.

### 2.3. Contenido del pack

El sistema ecoline que usted ha adquirido consta de las siguientes partes:

- Unidad ecoline (según modelo de compra)
- Válvula de seguridad
- Silent-Blocks
- Manual de uso

### 2.4. Indicaciones sobre transporte y desembalaje

El sistema ecoline se suministra embalado en un pallet de madera asegurado para evitar cualquier daño durante el transporte.

Los materiales que BEMCO usa para el embalaje son reciclables, por lo que deben disponerse de manera adecuada.

Para el transporte de la unidad hasta el lugar de la instalación es necesario el uso de una transpaleta o carretilla, siempre introduciendo las palas por la base del pallet y teniendo cuidado de no dañar la unidad.

Si al recepcionar el equipo usted detecta alguna imperfección o daño, es necesario dejar constancia de esta en la nota de entrega de la compañía de transportes para realizar la posterior reclamación, por lo que se recomienda una exhaustiva inspección visual del material recibido antes de firmar la entrega.

### 3. INFORMACIÓN TÉCNICA

#### 3.1. Principio de operación

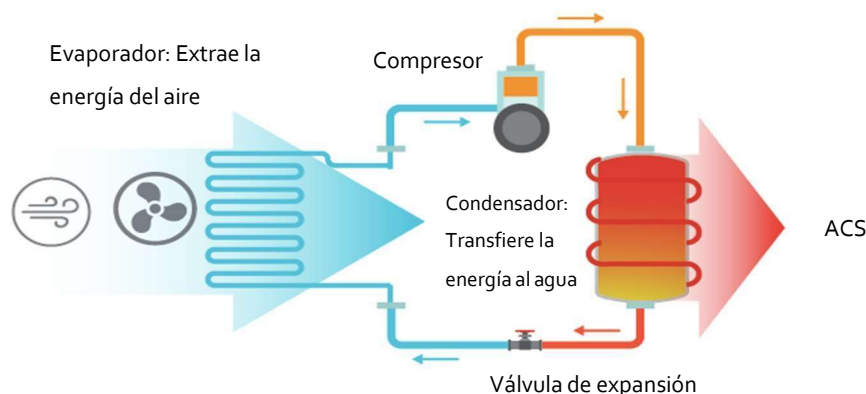


Figura 1. Principio de operación

#### 3.2. Esquemas acotados

El original diseño del sistema permite la extracción de la carcasa, tanto frontal como lateral, para facilitar el acceso al instalador en las labores de instalación, inspección y mantenimiento.



Figura 2. Vista del equipo explosionada

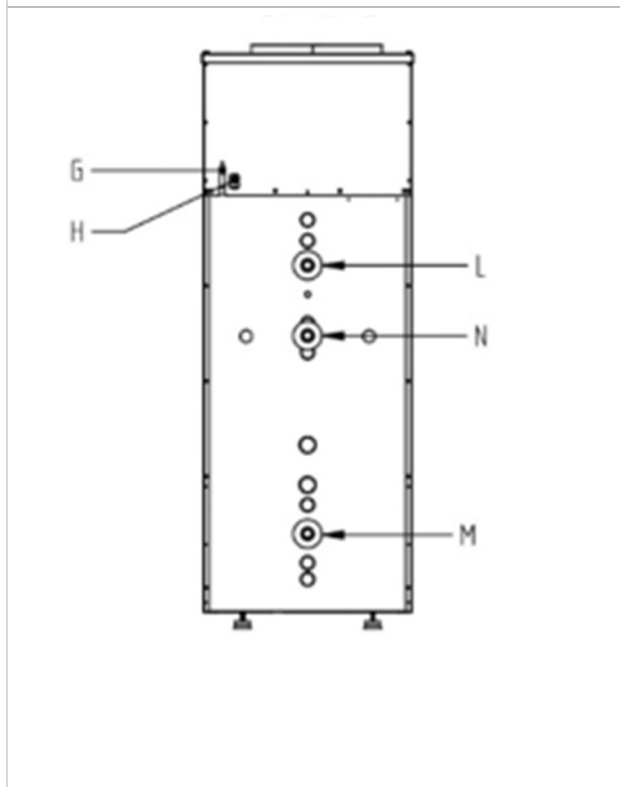
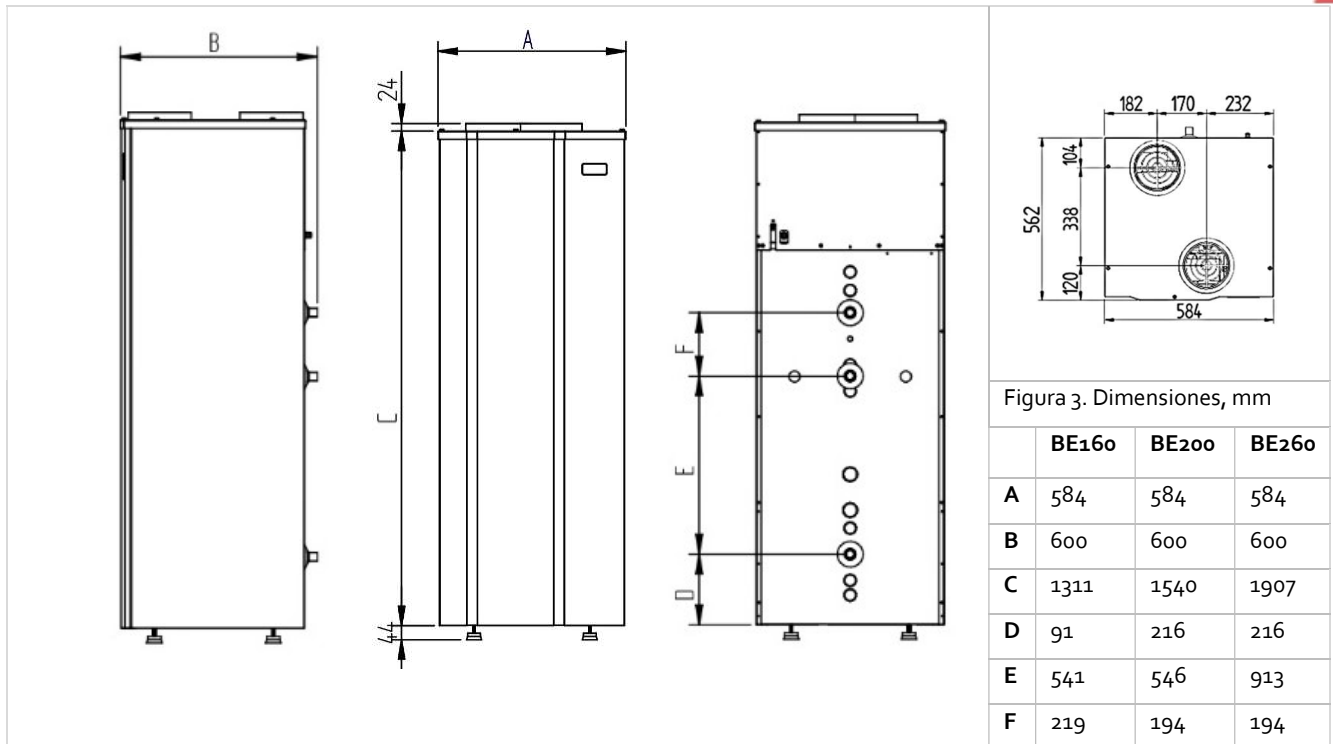


Figura 4. Conexiones traseras

<b>G</b>	Conexión eléctrica, 230 V / 1PH / 50 Hz
<b>H</b>	Salida de condensados, diámetro 16 mm
<b>L</b>	Salida de agua caliente, 3/4"
<b>M</b>	Entrada de agua fría, 3/4"
<b>O</b>	Salida de drenaje, 3/4"

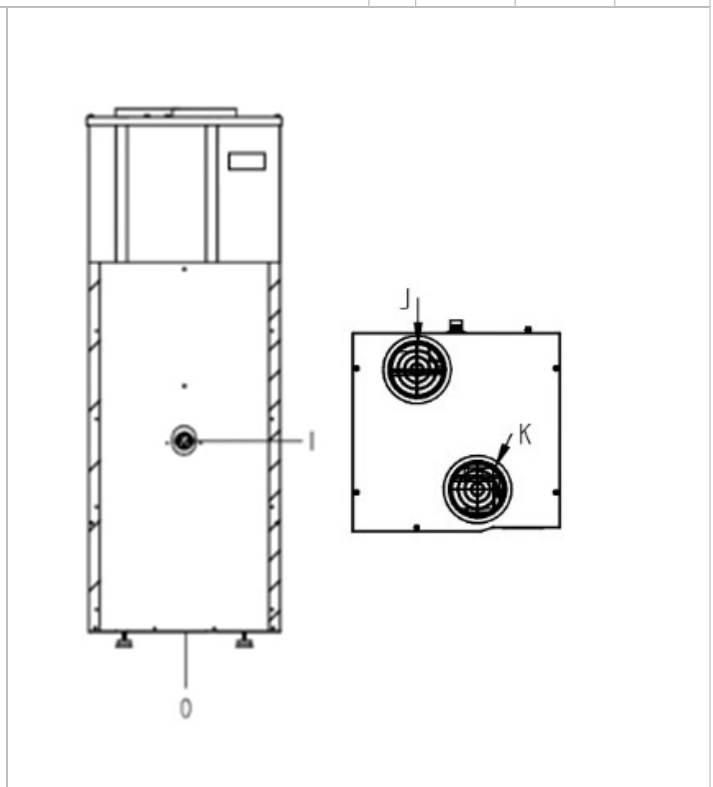


Figura 5. Conexiones delanteras

<b>N</b>	Recirculación, 3/4"
<b>I</b>	Resistencia eléctrica, 1500 W / Sonda de temperatura
<b>K</b>	Entrada de aire Ø (150/160/200) mm
<b>J</b>	Salida de aire Ø (150/160/200) mm

## 3.3. Datos técnicos

<b>Modelo</b>	<b>BE160</b>	<b>BE200</b>	<b>BE260</b>
<b>Depósito</b>			
Capacidad, L	160	200	260
Presión máxima de servicio, bar	6		
<b>Datos bomba de calor</b>			
Clase energética	A		
Perfil de carga	L	L	XL
Rango de potencia térmica, W	1100 – 1841		
Rango de Potencia consumida, W	496 – 600		
SCOP (14 °C)	2,8	3,1	3,0
Rango de temperatura ambiente, °C	-5 / 35		
Máxima temperatura BC, °C	55		
Máxima temperatura con resistencia, °C	65		
Refrigerante / Carga, g	R134a / 950		
<b>Datos eléctricos</b>			
Alimentación eléctrica, V/ph/Hz	230 / 1 / 50		
Potencia resistencia eléctrica, W	1500		
Potencia máxima absorbida, W	2100		
<b>Datos aire</b>			
Caudal de aire, m <sup>3</sup> /h	350		
Pérdida de carga máxima, Pa	70		
<b>Conexiones</b>			
Conexión entrada/salida agua, pulg.	3/4		
Diámetro entrada/salida aire, mm	150/160/200		

#### 4. PASOS PARA LLEVAR A CABO LA INSTALACIÓN

Antes de llevar a cabo la instalación, verifique que dispone de todos los elementos y materiales necesarios para llevarlo a cabo:

- Taladro
- Atornillador
- Elementos de seguridad del circuito hidráulico
- Elementos de seguridad del circuito eléctrico

Una vez comprobado que se dispone de todo el material, el instalador deberá de proceder según los pasos indicados:

1. Disposición y emplazamiento del ecoline
2. Conexión aire
3. Instalación hidráulica
4. Instalación eléctrica
5. Puesta en marcha y comprobación

#### 5. EMPLAZAMIENTO ECOLINE

Es necesario que el lugar donde se vaya a emplazar la unidad permita un fácil acceso al equipo para efectuar labores de mantenimiento, revisión y manipulación.

La salida de aire del aparato ronda entre los 5-10 grados por debajo de la temperatura de entrada, por lo que, si no es conducida, la temperatura en el interior del cubículo donde se encuentra el equipo va a disminuir notablemente.

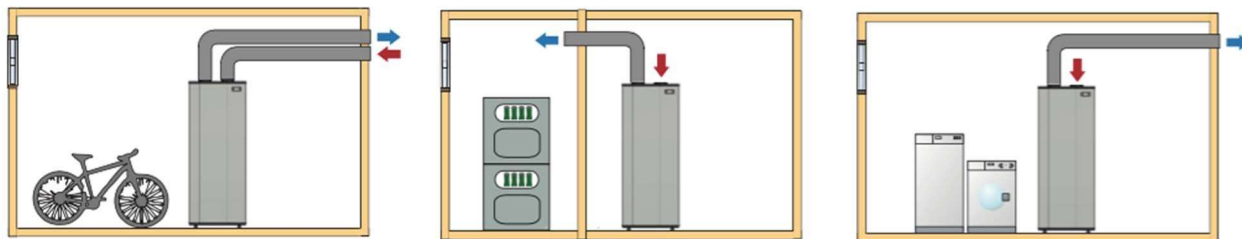
Además de estos factores, es importante tener en cuenta las siguientes indicaciones sobre el emplazamiento:

- El equipo ha sido diseñado para su instalación en el interior. Instalar el aparato en un cuarto seco, protegido del hielo y a una temperatura mínima de 7 °C. La superficie donde va a ser instalado debe permitir soportar la carga sin problemas.
- Dado que el equipo puede causar vibraciones o ruidos, se recomienda instalar alejado de lugares de descanso.
- Es necesaria la colocación de los Silentblocks proporcionados para evitar la transmisión de vibraciones a la superficie.

#### 6. CONEXIÓN AIRE

La unidad ecoline dispone de dos conexiones de aire situadas en la tapa superior del equipo.

Existen distintas posibilidades de conexión:



Dado que la temperatura del aire a la salida es mucho menor que a la entrada, existe la posibilidad de recuperar esta corriente de aire con objeto de refrescar una habitación. En este caso se recomienda la instalación de una canalización doble hacia el exterior y hacia la zona a refrescar, de modo que, por medio de una compuerta, el usuario pueda detener la corriente de aire frío derivándola al exterior en los periodos en los que no sea necesario la climatización.

- No usar tubo corrugado para la conducción de aire
- No usar rejillas anti-insectos en los tubos de entrada y salida de aire de la unidad

Si se prevé la canalización de la salida de aire, el tubo usado para la conexión de aire debe ser de PVC rígido.

La pérdida de carga de las tuberías de conexión y accesorios debe ser inferior a la presión estática del equipo, 70 Pa.

En la siguiente tabla se muestra la longitud de tubería total permitida (aspiración + impulsión), a la que hay que restar la longitud equivalente de cada accesorio que sea instalado:

<b>Longitud máxima conducción aire (diámetro 160 mm)</b>	<b>14 m</b>
<b>Codo 90° PVC 160 mm</b>	3 metros equivalentes
<b>Rejilla exterior</b>	2 metros equivalentes

### FILTRO ASPIRACIÓN

El equipo incluye en la aspiración de aire un filtro para la protección del grupo termodinámico. Este filtro debe de ser revisado cada 6 meses para comprobar que no se ha colmatado. Para ello, extraiga el filtro del conducto de aspiración y compruebe si los canales permiten el paso del aire. En caso contrario, lave el filtro con agua o reemplace el mismo por uno nuevo.

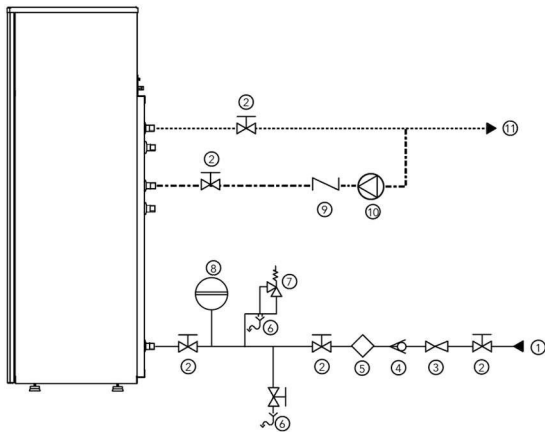
**Si nota que el equipo no calienta, compruebe el estado del filtro. Un filtro obstruido afecta en el rendimiento y producción de agua del equipo.**

## 7. CONEXIÓN HIDRÁULICA

### CONEXIÓN DE CONDENSADOS

El fenómeno de condensación en el evaporador puede provocar un flujo constante de agua condensada que debe ser evacuado correctamente. La salida de condensados se encuentra en la parte trasera del equipo (figura 4, H). Conecte la salida de condensados a la red de aguas residuales a través de un sifón. Debe de asegurarse que el agua puede fluir libremente sin obstáculos.

La conexión hidráulica se muestra en la siguiente figura:



El instalador debe instalar los componentes para realizar el circuito hidráulico según el esquema

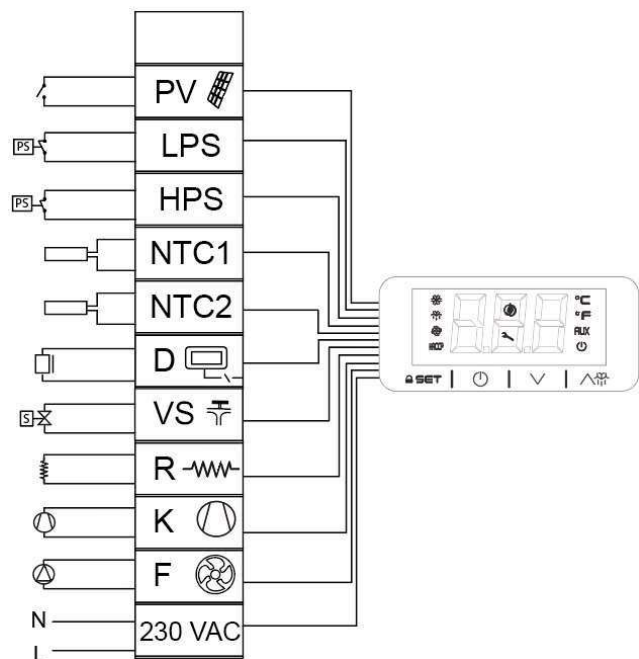
- 1. Entrada agua fría (1)
- 2. Válvula de bola (2)
- Válvula reductora de presión (3)
- Válvula antirretorno (4)
- Filtro inclinado (5)
- Desagüe (6)
- Válvula de seguridad (7)
- Vaso de expansión (8)
- Válvula de retención (9)
- Bomba recirculación (10)
- Salida Agua caliente (11)

Una vez realizadas las conexiones hidráulicas, purgar el circuito para eliminar el aire de la instalación. Además, es necesario la instalación de manguitos electrolíticos en las conexiones de agua para evitar la corrosión galvánica en las tuberías.

## 8. CONEXIÓN ELÉCTRICA

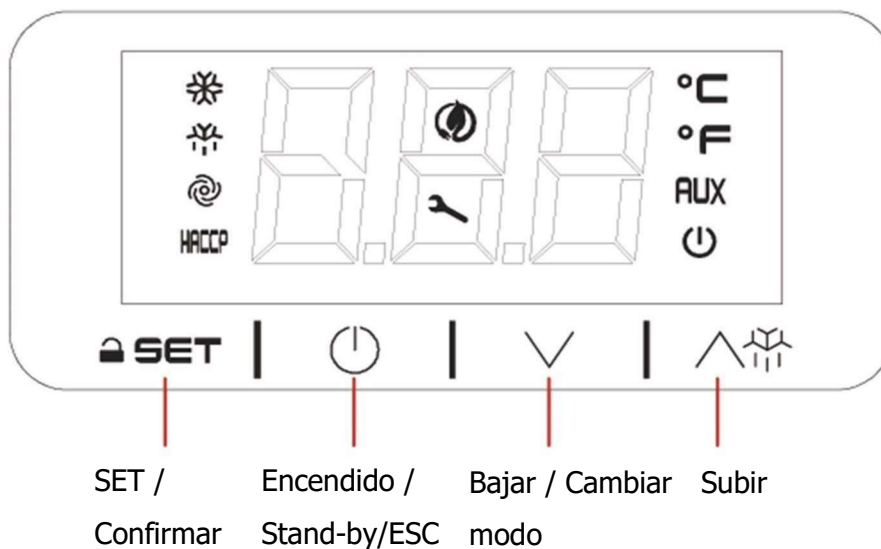
La conexión eléctrica del equipo tiene una alimentación de 230 V /1/50 Hz.

- PV:** Conexión fotovoltaica
- LPS:** Presostato baja presión
- HPS:** Presostato alta presión
- NTC1:** Sonda temperatura ACS
- NTC2:** Sonda temperatura ambiente
- D:** Display
- VS:** Válvula solenoide
- R:** Resistencia eléctrica
- K:** Compresor
- F:** Ventilador
- 230 VAC:** Alimentación eléctrica



## 9. PUESTA EN MARCHA - CONTROLADOR

## 9.1. Elementos del controlador

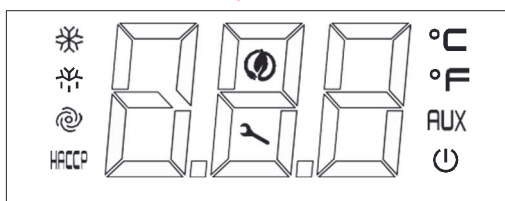
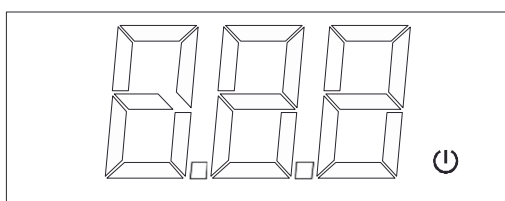



Símbolo	Significado del símbolo encendido
	Compresor en funcionamiento. Cuando parpadea, el compresor está temporizando para entrar en funcionamiento
	Desescarche activo
	Ventilador en funcionamiento
	Alarma activa
	Horas funcionamiento compresor excedidas
	Unidad de medida de la temperatura, °C
	Unidad de medida de la temperatura, °F
	Resistencia eléctrica en funcionamiento
	Equipo apagado



### 9.2. Instalación. Encendido

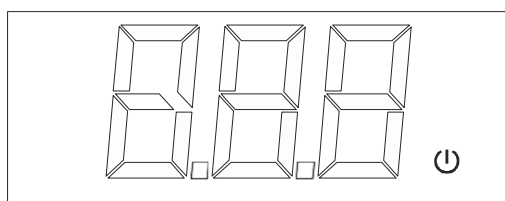
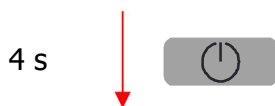
Después de llenar completamente el equipo de agua, enchufar a la red eléctrica. La pantalla mostrará solo el símbolo de apagado.




Mantenga pulsada durante 4 segundos la tecla , y la pantalla se iluminará mostrando todos los símbolos.

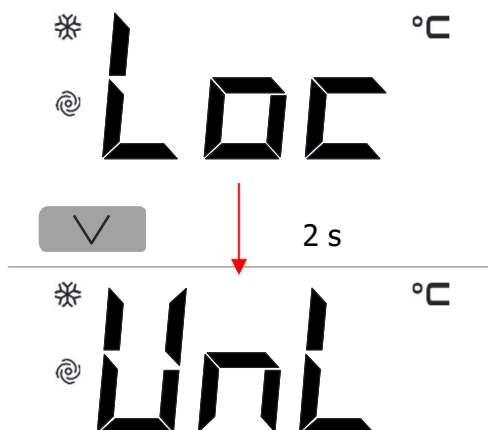
La pantalla muestra la temperatura del agua en todo momento.

### 9.3. Apagado



Para apagar el equipo, mantenga pulsada la tecla  durante 4 segundos.

#### 9.4. Desbloqueo de pantalla




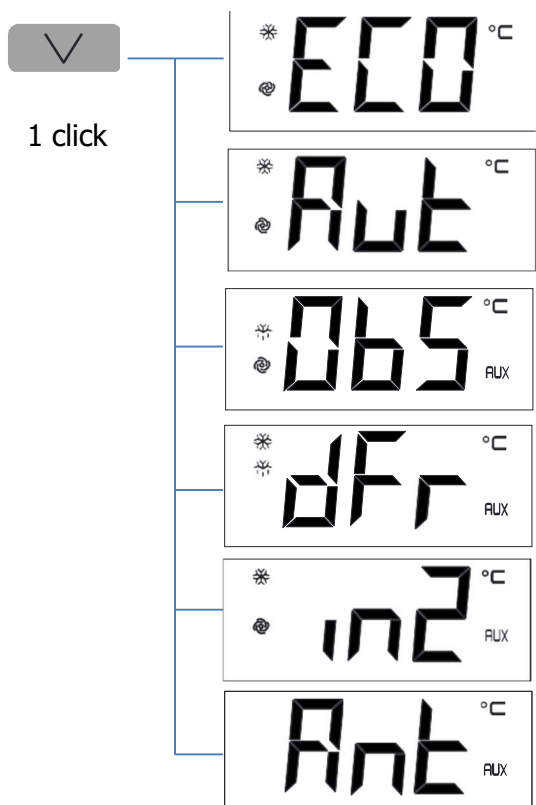
Después de 30 segundos de inactividad, la pantalla se bloquea por seguridad.

Para desbloquear, mantenga pulsada cualquier tecla durante 2 segundos hasta que aparezca el mensaje **UnL**.

#### 9.5. Mostrar modo activo

En la primera puesta en marcha, el producto está programado desde fábrica en modo ECO.

Pulsando la tecla , el controlador mostrará el modo activo en ese momento.



**Modo ECO:** Calentamiento del agua sólo por bomba de calor

**Modo Auto:** Se calienta el agua mediante bomba de calor y se activa la resistencia eléctrica sólo cuando el agua baja mucho de temperatura

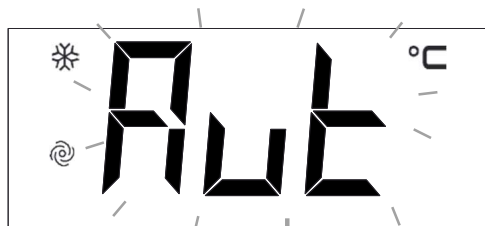
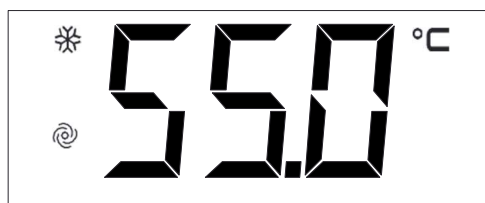
**Modo OverBoost:** La bomba de calor y la resistencia eléctrica actúan simultáneamente para lograr un rápido calentamiento


**Desescarche:** El equipo está realizando un desescarche

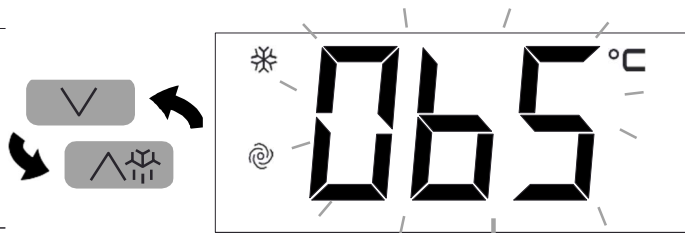
**Fotovoltaica/Reloj:** Funcionamiento forzado del equipo debido a la existencia de energía eléctrica, exceso de la red fotovoltaica o bien por horario de tarifa reducida



**Antilegionella:** Desinfección automática por choque térmico en curso

## 9.6. Cambio en el modo de funcionamiento



Para cambiar el modo de funcionamiento, mantenga pulsada la tecla  durante 2 segundos. La pantalla mostrará parpadeando los modos de funcionamiento que puede seleccionar.



Toque  para confirmar o  para cancelar.

La pantalla mostrará de nuevo la temperatura del depósito de ACS.

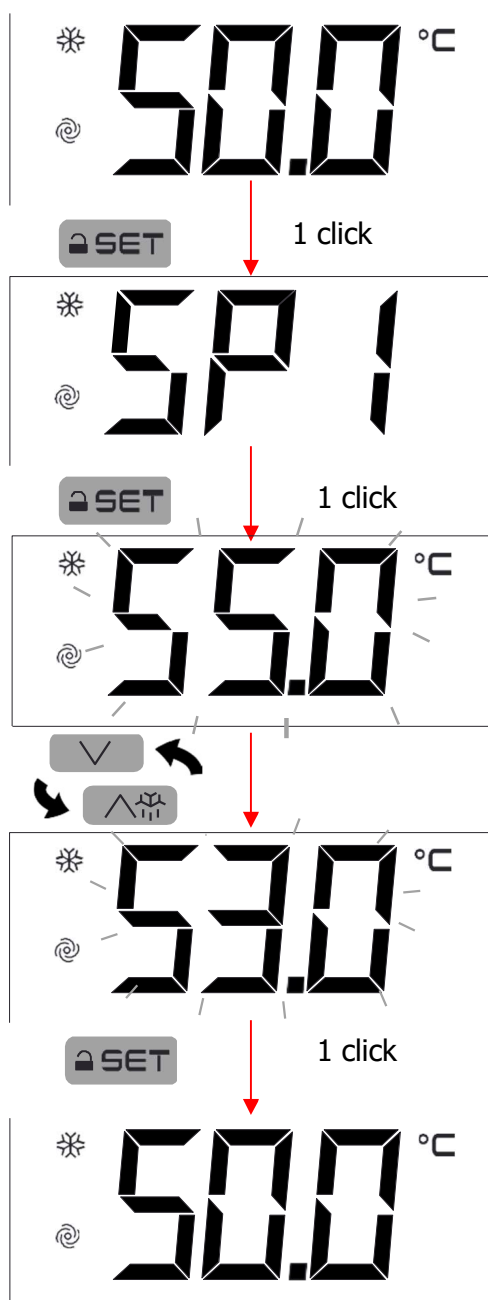
### 9.7. Modo ECO

Modo económico: Calentamiento del agua sólo mediante la bomba de calor.

Este es el modo programado desde fábrica.

#### ***Cambio de la temperatura de consigna***

La temperatura del agua caliente en modo ECO se modifica mediante el parámetro **SP1**.



Pulse la tecla y seleccione SP1. Pulse para confirmar.

La pantalla mostrará parpadeando la temperatura de consigna programada.

Use las teclas y para seleccionar la temperatura deseada.

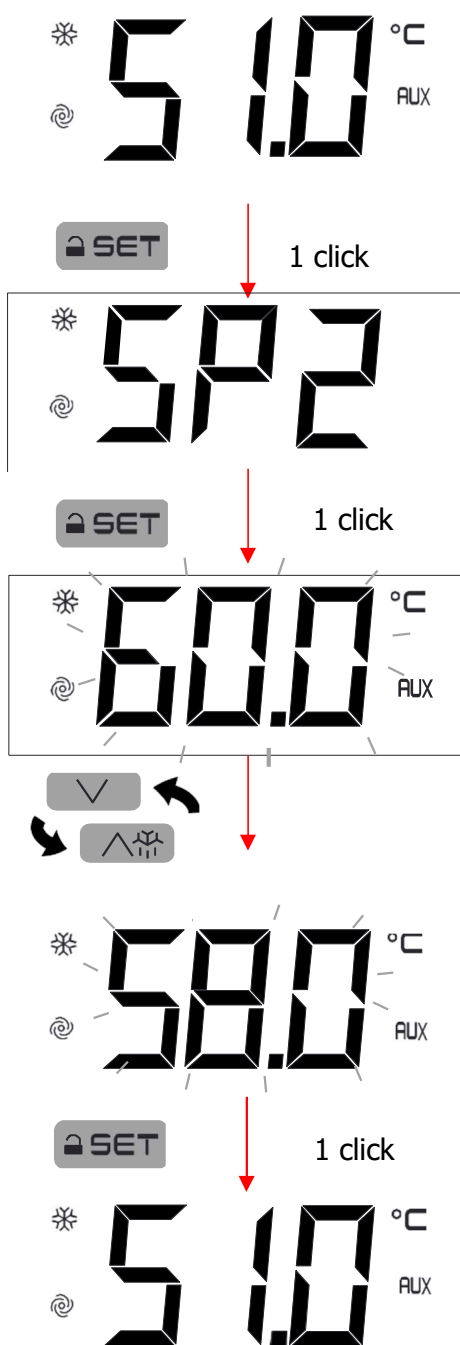
Pulse para confirmar o para cancelar.

### 9.8. Modo AUTO

Mantiene la temperatura estable mediante la bomba de calor y usa la resistencia eléctrica sólo en caso de que la temperatura del agua baje rápidamente.

#### **Cambio de la temperatura de consigna Modo AUTO**

La temperatura de preparación del agua caliente en modo AUTO se modifica mediante el parámetro SP2.



Pulse la tecla y seleccione con las teclas y SP2. Pulse para confirmar.

La pantalla mostrará parpadeando la temperatura de consigna programada.

Use las teclas y para seleccionar la temperatura deseada.

Pulse para confirmar o para cancelar.

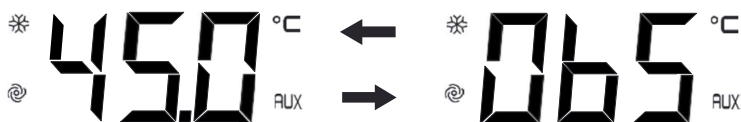
### 9.9. Modo OVERBOOST

Active este modo para lograr un calentamiento rápido usando bomba de calor y resistencia eléctrica

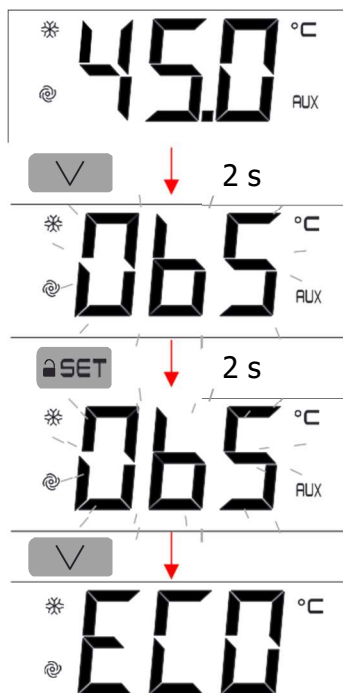
***Este modo funciona siempre como un calentamiento rápido, y una vez que se alcanza la temperatura vuelve al modo inicial:***

- Si se activa Overboost cuando el equipo funciona en modo ECO: El equipo calienta hasta la temperatura SP1, y después vuelve a modo ECO
- Si se activa Overboost cuando el equipo funciona en modo Auto: El equipo calienta hasta la temperatura SP2, y después vuelve a modo Auto

Cuando el modo Overboost está activo, la pantalla cambia mostrando alternativamente la temperatura del depósito y Obs.



#### Cancelar Modo Overboost



Pulse la tecla durante 2 segundos.

**Obs** parpadeará en la pantalla.

Pulse durante 2 segundos.

**Obs** parpadeará más rápido.

Pulse la tecla y se cambiará el modo de funcionamiento al modo inicial.

Con el parámetro SP3 se selecciona la temperatura mínima a la que el Modo Overboost puede entrar en funcionamiento.



Pulse la tecla **SET** y seleccione con las teclas **↓** y **↑** SP3. Pulse **SET** para confirmar.

La pantalla mostrará parpadeando la temperatura de consigna programada.

Use las teclas **↓** y **↑** para seleccionar la temperatura deseada.

Pulse **SET** para confirmar o **⏻** para cancelar.

### 9.10. Modo Fotovoltaica / Reloj

Cuando el Sistema trabaja en este modo, automáticamente calienta el agua con el exceso de energía de la producción fotovoltaica o con tarifa horaria.

Los parámetros de este modo solo pueden ser configurados desde el menú de Instalador. Contacte con el técnico si desea realizar alguna modificación.

El equipo permite la combinación con un inversor fotovoltaico para aprovechar el exceso de energía eléctrica de la red, forzando el funcionamiento del equipo para almacenar esta energía en forma de agua caliente.

El equipo dispone en la placa de dos bornas listas para la entrada de **un contacto sin tensión**.

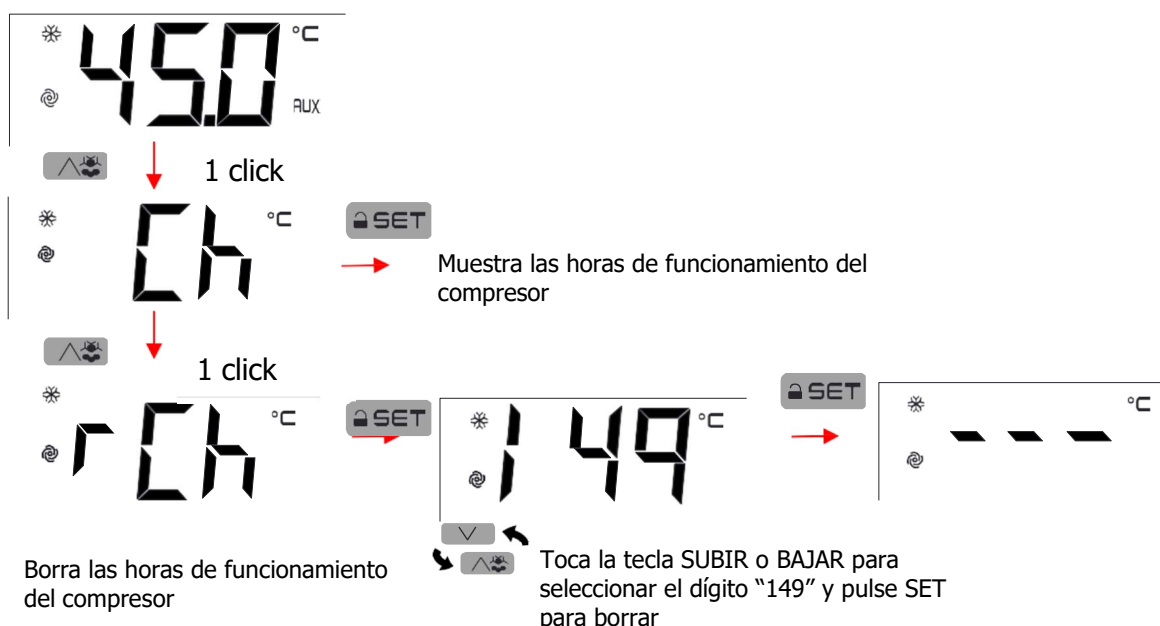


Cuando el contacto se cierra, se activa automáticamente la función fotovoltaica y la bomba de calor y la resistencia calientan conjuntamente hasta la temperatura de consigna.

Una vez que el contacto se abre, el equipo vuelve a su modo de funcionamiento previo.

Este contacto también se puede usar para beneficiarse de **tarifas reducidas**. Para ello, conecte en el contacto un reloj horario que disponga de un **contacto sin tensión**.

### 9.11. Visualización / Borrado horas funcionamiento compresor





### 9.12. Antilegionella

El modo antilegionella evita el riesgo del desarrollo de la bacteria en el acumulador.

El Sistema realiza una desinfección por choque térmico para eliminar cualquier condición que pueda causar el riesgo de desarrollo de la bacteria. La desinfección se realiza automáticamente cada 30 días, alcanzando una temperatura de 65 °C.

El modo anti-legionella puede ser desactivado desde el menú instalador.

**IMPORTANTE:** Si el equipo se desconecta de la alimentación eléctrica, el contador del reloj de antilegionella se resetea, por lo que el equipo volverá a realizar una desinfección antes del tiempo marcado.

### 9.13. Alarmas

Alarmas	Significado
Pr1	Sonda de temperatura de agua. Revisar el estado de la sonda y la conexión eléctrica
Pr2	Sonda de temperatura de agua. Revisar el estado de la sonda y la conexión eléctrica
Pr3	Sonda de temperatura del evaporador. Revisar el estado de la sonda y la conexión eléctrica
AL	Alarma de baja temperatura
AH	Alarma de alta temperatura
LHP	Presostato baja presión / Controlador bloqueado Desconecte de la electricidad y vuelva a conectar el equipo
HP	Presostato alta presión Desconecte de la electricidad y vuelva a conectar el equipo
FiL	Aviso horas de funcionamiento del compresor Tocando cualquier tecla del controlador se resetean las horas de funcionamiento
UtL	Fallo en evaporador Desconecte de la electricidad y vuelva a conectar el equipo

## 10. GARANTÍA

Componente	Plazo de garantía
Depósito Acero Inoxidable 444	6 años
Componentes eléctricos, electrónicos y mecánicos amovibles	3 años

### CONDICIONES GARANTÍA FABRICACIÓN

La garantía del equipo cubre exclusivamente defectos de fabricación del producto, excluyendo daño personal o físico derivado directa o indirectamente del producto en cuestión.

Para que se aplique la garantía, se debe instalar un descalcificador para proteger el equipo.

La garantía de fábrica tomará efecto de forma automática a los 2 meses siguientes de la fecha de la factura de venta de Bemco hacia el instalador o Distribuidor. Teniendo como fecha de inicio la fecha de dicha factura. Si en el plazo de estos 2 meses indicados se realiza la instalación del equipo, se tomará esta fecha como inicio de la garantía, siempre que se justifique mediante documento de puesta en marcha debidamente cumplimentado y enviado dentro del plazo de 2 meses desde la compra del producto a fábrica.

Es importante que guarde la factura de compra y otros documentos relacionados con la instalación en un lugar seguro.

La garantía se aplica bajo las siguientes condiciones:

1. El aparato debe haber sido instalado por un profesional cualificado que, bajo su responsabilidad, habrá velado por el cumplimiento de las normas e instrucciones de instalación vigentes.
2. Solo los técnicos de Bemco están autorizados a realizar reparaciones o intervenciones al equipo, durante el período de garantía. En el caso de instalar una pieza no original en alguno de nuestros equipos, la garantía de Bemco se anulará automáticamente.

El instalador o distribuidor del producto es el único responsable del cumplimiento de las normas de instalación correspondientes.

Se excluyen de la garantía los fallos o incidencias debidas a:

- Manipulación o reparación del producto por personal sin autorización
- Deterioros varios provocados por choques o caídas durante la manipulación del producto después de su salida de fábrica.
- Aquellos acumuladores que en los que se haya superado la temperatura máxima de acumulación. La temperatura máxima de acumulación en todos los acumuladores, salvo indicación contraria expresa por BEMCO es de 85 C. Prevalecerá siempre el rango de temperaturas de funcionamiento más restrictivo de los indicados en el presente documento, ficha técnica, manual del equipo y etiqueta identificativa, indicación contraria expresa por BEMCO.
- Daños en el acumulador, resultado de malfuncionamiento de la válvula limitadora de sobrepresión. Máximo 3 bares en el secundario, 9 bares en el primario y 6 bares en consumo, y en su defecto lo indicado en la etiqueta identificativa del equipo, aplicándose como presión máxima de cada circuito la más restrictiva.
- Ubicación del equipo en lugares sometidos a heladas, ambientes agresivos, intemperie...
- Una mala instalación que haga que el producto trabaje fuera de las condiciones de diseño.
- La no instalación del grupo de seguridad suministrado o mala instalación de este.
- Alimentación eléctrica que tenga sobretensiones importantes (red, rayo...)
- Conexión eléctrica defectuosa, sección de cable incorrecta, incumplimiento de los esquemas eléctricos suministrados...
- Utilización de un agua de red con criterios de agresividad como los que se definen:
  - o Cantidad de Calcio ( $\text{CaCO}_3$ ) > 200 mg/L
  - o > 50 mg/L de dióxido de carbono libre
  - o Alcalinidad > 150 mg/L
  - o pH del agua inferior a 6 y superior a 9, medidos a una temperatura de 20°C
  - o > 250 mg/L totales de cloruros de derivados del cloro
- En general, cualquier condición que sobrepase los valores máximos permitidos
- Corrosión galvánica en el producto a causa de una conexión directa de tuberías de cobre (sin interponer conexión de manguito electrolítico)
- Posicionamiento del equipo no conforme a las instrucciones del manual
- Deterioros que resulten de problemas que no se pueden detectar por la elección del lugar (lugares difícilmente accesibles) y que hayan podido evitarse por una reparación inmediata del aparato.
- Puesta en marcha del equipo sin relleno de agua previo (calentamiento en seco)
- Modificación de los equipos sin consentimiento del fabricante o empleo de piezas de repuesto no autorizadas o suministradas por el fabricante.

Según estas consideraciones, la garantía se ejerce mediante la sustitución de la pieza o parte defectuosa al Distribuidor o instalador. Quedan excluidos de la garantía los gastos de transporte, mano de obra o cualquier indemnización.

El fallo de un componente no lleva en ningún caso a la sustitución del aparato en su totalidad. El instalador o Distribuidor debe sustituir la pieza defectuosa.

La garantía del repuesto sustituido tiene la misma vigencia que el equipo; no supone, por tanto, el inicio de un nuevo cómputo del plazo de garantía.





**BEMCO. -VoREV<sub>1</sub>**

Cette société se réserve le droit de modifier le contenu de ce document à tout moment sans préavis.

*This company reserves the right to modify the information contained herein without prior notice.*

*Esta empresa se reserva el derecho de modificar la información contenida en este documento sin previo aviso.*