

POWERMIX

Boiler mixte mural échangeur ou électrique 120L

- Deux résistances sèches tubulaires
- Economique, isolation épaisse et dense
- Sécurisé, unique avec six niveaux de protection
- Longue durée de vie
- Ballon résistant à des hautes températures grâce au revêtement par zirconium émaillé
- Deux systèmes d'anodes de magnésium
- Aucune nécessité de vider l'eau du ballon pour changer la résistance
- Thermostat capillaire externe
- Protection antigel
- Soupape de sécurité métallique
- Double interrupteur étanche pour allumer la ou les deux résistances chauffantes
- Indicateur de température

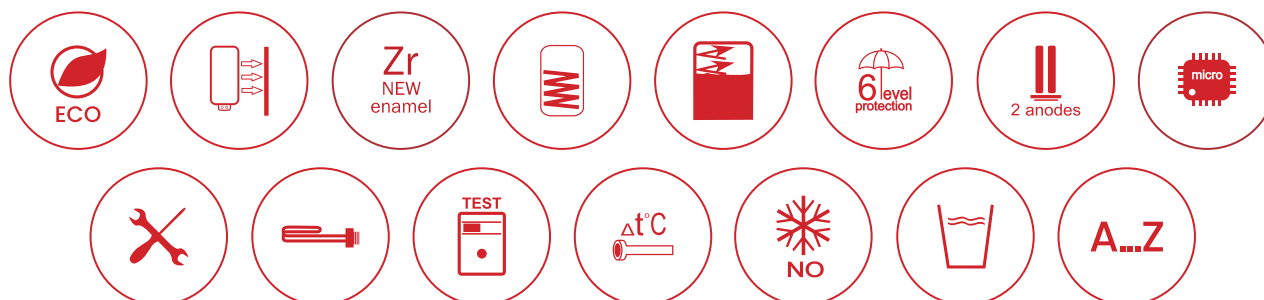
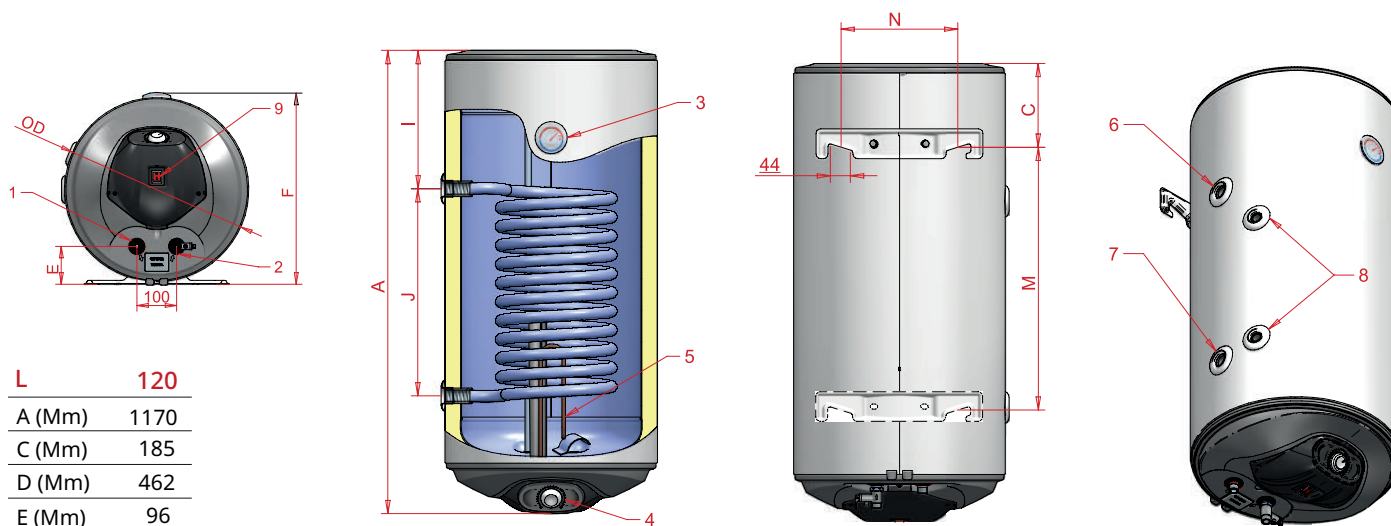


SCHÉMA TECHNIQUE



L	120
A (Mm)	1170
C (Mm)	185
D (Mm)	462
E (Mm)	96
F (Mm)	484
j (Mm)	33
I (Mm)	250
M (Mm)	450
N (Mm)	450

DONNÉES TECHNIQUES

Capacité (litres)			120
Caractéristiques	Gamme de volume	L	120
	Pression nominale	Mpa	0.7
	Voltage nominal	V	230
	Puissance électrique nominale	Kw	2 / 3
	Surface de l'échangeur de chaleur	M ²	0.65
	Volume interne de l'échangeur de chaleur	L	3.15
	Puissance électrique nominale	Kw	2/3
	Puissance selon la norme EN 12897	Kw	12.2
	Temps de montée en température selon la norme EN 12897	Min	28
	Chute de pression	Mbar	50
	Pertes stables	W	51
	Poids	Kg	44.5
Connexions	1: Sortie d'eau chaude		G1/2 M
	2: Entrée d'eau froide		G1/2 M
	3: Indicateur de température		-
	4: Thermostat externe		-
	5: Résistance		-
	6: Rac. chauffage - alimentation		G3/4 F
	7: Rac. chauffage - retour		G3/4 F
	8: Emplacement pour thermostat		G1/2 F
	9: Commutateur éclairé		-
Dimensions	A	Mm	1170
	C	Mm	185
	D	Mm	462
	E	Mm	96
	F	Mm	484
	J	Mm	450
	I	Mm	470
	M	Mm	-
	N	Mm	255